

УДК 621.882.622-422.6:006.354

Группа Г31

ГОСУДАРСТВЕННЫЙ СТАНДАРТ СОЮЗА ССР

**БОЛТЫ С ШЕСТИГРАННОЙ
УМЕНЬШЕННОЙ ГОЛОВКОЙ
КЛАССА ТОЧНОСТИ С**

Конструкция и размеры

Hexagon reduced head bolts, product grade C.
Construction and dimensions

**ГОСТ
15591-70***

ОКП 12 8200

Постановлением Комитета стандартов, мер и измерительных приборов при Совете Министров СССР от 4 марта 1970 г. № 270 срок введения установлен с 01.01.72

Проверен в 1985 г. Постановлением Госстандарта от 12.05.85 № 1311 срок действия продлен

до 01.01.96

Несоблюдение стандарта преследуется по закону

1. Настоящий стандарт распространяется на болты с шестигранной уменьшенной головкой класса точности С с диаметром резьбы от 20 до 48 мм.

(Измененная редакция, Изм. № 4).

2. Конструкция и размеры болтов должны соответствовать указанным на чертеже и в табл. 1 и 2.

Издание официальное

Перепечатка воспрещена

★

* Переиздание (август 1985 г.) с Изменениями № 2, 3, 4, утвержденными в феврале 1974 г., марте 1981 г., мае 1985 г.
(НУС № 3—74, 6—81, 8—85).

76

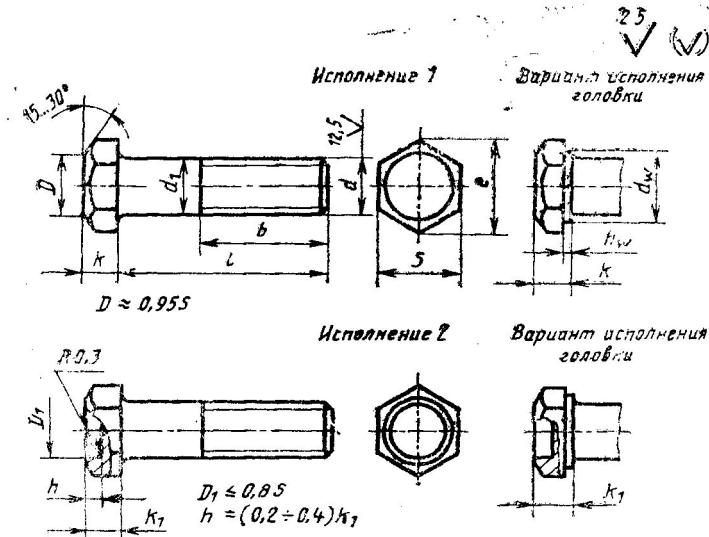


Таблица 1

мм								
Номинальный диаметр резьбы d	20	(22)	24	(27)	30	36	42	48
Шаг резьбы	2,5	2,5	3	3	3,5	4	4,5	5
Диаметр стержня d_1	20	22	24	27	30	36	42	48
Размер «под ключ» S	27	30	32	36	41	50	60	70
Высота головки k	11	12	13	15	17	20	23	26
Высота головки k_1	12,5	14	15	17	18,7	22,5	26	30
Диаметр описанной окружности e , не менее	29,6	33,0	35,0	39,6	45,2	55,4	66,4	76,9
d_w , не менее	24,8	27,7	29,5	33,2	38,0	46,6	55,9	64,7
h_w	не менее	0,2					0,25	
	не более	0,8						

Примечание. Размеры болтов, заключенные в скобки, применять не рекомендуется.

Таблица 2

Длина болта <i>l</i>	мм							
	Длина резьбы <i>b</i> при номинальном диаметре резьбы <i>d</i> (знаком × отмечены болты с резьбой на всей длине стержня)							
	20	(22)	24	(27)	30	36	42	48
25	×	—	—	—	—	—	—	—
(28)	×	—	—	—	—	—	—	—
30	×	×	—	—	—	—	—	—
(32)	×	×	×	—	—	—	—	—
35	×	×	×	×	—	—	—	—
(38)	×	×	×	×	—	—	—	—
40	×	×	×	×	×	—	—	—
45	×	×	×	×	×	—	—	—
50	×	×	×	×	×	×	—	—
55	46	50	×	×	×	×	×	—
60	46	50	×	×	×	×	×	—
65	46	50	54	×	×	×	×	×
70	46	50	54	60	×	×	×	×
75	46	50	54	60	66	×	×	×
80	46	50	54	60	66	×	×	×
(85)	46	50	54	60	66	×	×	×
90	46	50	54	60	66	78	×	×
(95)	46	50	54	60	66	78	×	×
100	46	50	54	60	66	78	×	×
(105)	46	50	54	60	66	78	90	×
110	46	50	54	60	66	78	90	×
(115)	46	50	54	60	66	78	90	102
120	46	50	54	60	66	78	90	102
(125)	46	50	54	60	66	78	90	102
130	52	56	60	66	72	84	96	108
140	52	56	60	66	72	84	96	108
150	52	56	60	66	72	84	96	108
160	52	56	60	66	72	84	96	108
170	52	56	60	66	72	84	96	108
180	52	56	60	66	72	84	96	108
190	52	56	60	66	72	84	96	108
200	65	69	73	79	85	97	109	121
220	65	69	73	79	85	97	109	121
240	65	69	73	79	85	97	109	121
260	65	69	73	79	85	97	109	121
280	65	69	73	79	85	97	109	121
300	65	69	73	79	85	97	109	121

Примечание. Болты с размерами длин, заключенными в скобки, применять не рекомендуется.

Пример условного обозначения болта диаметром резьбы $d=24$ мм, длиной $l=120$ мм, класса прочности 4.6, исполнения 1:

Болт М24×120.46 ГОСТ 15591—70

То же, класса прочности 5.6, исполнения 2:

Болт 2М24×120.56 ГОСТ 15591—70

(Измененная редакция, Изм. № 3, 4).

3. Резьба по ГОСТ 24705—81. Сбег и недорез — по ГОСТ 10549—80.

(Измененная редакция, Изм. № 4).

3а. Радиус под головкой — по ГОСТ 24670—81.

3б. Не установленные настоящим стандартом допуски размеров, отклонений формы и расположения поверхностей и методы контроля — по ГОСТ 1759.1—82.

3в. Допустимые дефекты поверхности болтов и методы контроля — по ГОСТ 1759.2—82.

3а, 3б, 3в. (Введены дополнительно, Изм. № 4).

4. Допускается по соглашению между изготовителем и потребителем изготавливать болты исполнения 1 с высотой головки, равной k_1 .

(Измененная редакция, Изм. № 4).

5. Вариант исполнения головки устанавливает изготовитель.

6. Технические требования по ГОСТ 1759—70.

Механические свойства болтов должны соответствовать классам прочности 3.6; 4.6 и 5.6.

Болты поставляются без покрытия.

7. (Исключен, Изм. № 2).

8. Масса болтов указана в приложении 1.

9. (Исключен, Изм. № 4).

ПРИЛОЖЕНИЕ 1
Справочное

Масса болтов (исполнение 1)

Длина болта l, мм	Теоретическая масса 1000 шт. болтов, кг \approx , при номинальном диаметре резьбы d, мм							
	20	22	24	27	30	36	42	48
25	111,5	—	—	—	—	—	—	—
28	118,4	—	—	—	—	—	—	—
30	123,0	156,5	—	—	—	—	—	—
32	127,6	162,1	195,6	—	—	—	—	—
35	134,6	170,5	205,6	279,0	—	—	—	—
38	141,5	178,9	215,6	291,7	—	—	—	—
40	146,1	184,5	222,2	300,2	400,7	—	—	—
45	157,7	198,5	238,8	321,3	426,8	—	—	—
50	169,2	212,6	255,4	342,5	452,8	712,6	—	—
55	181,9	226,6	272,0	363,7	478,9	750,3	1124	—
60	194,3	242,6	288,6	384,9	504,9	787,9	1175	—
65	206,6	257,5	307,4	406,0	531,0	825,5	1226	1729
70	218,9	272,4	325,2	429,5	557,0	863,2	1278	1796
75	231,3	287,4	342,9	452,0	585,6	900,8	1329	1863
80	243,6	302,3	360,7	474,4	613,4	928,4	1380	1930
85	256,0	317,2	378,5	496,9	641,1	976,0	1432	1998
90	268,3	332,2	396,2	519,4	668,9	1018,0	1483	2065
95	280,6	347,1	414,0	541,9	696,7	1059,0	1534	2132
100	293,0	362,0	431,8	564,4	724,4	1098,0	1586	2199
105	305,3	377,0	449,6	586,9	752,2	1138,0	1645	2266
110	317,7	391,9	467,3	609,4	780,0	1178,0	1699	2332
115	330,0	405,8	485,1	631,9	807,7	1218,0	1753	2409
120	342,3	421,8	502,9	654,4	835,5	1258,0	1808	2480
125	354,7	436,7	520,6	676,8	863,3	1298,0	1863	2550
130	367,0	451,6	538,4	699,3	891,0	1338,0	1917	2623
140	391,7	481,5	574,0	744,3	946,6	1418,0	2026	2765
150	416,4	511,3	609,5	789,3	1002,0	1498,0	2135	2907
160	441,1	541,2	645,0	834,3	1058,0	1578,0	2244	3049
170	465,7	571,0	680,6	879,3	1113,0	1658,0	2353	3191
180	490,4	600,9	716,1	924,3	1169,0	1738,0	2461	3333
190	515,1	630,8	751,6	969,2	1224,0	1818,0	2570	3475
200	539,8	660,7	787,2	1014,0	1280,0	1898,0	2679	3618
220	589,1	720,4	858,2	1104,0	1391,0	2058,0	2897	3902
240	638,5	780,1	929,4	1194,0	1502,0	2218,0	3115	4186
260	687,6	839,9	1000,0	1284,0	1613,0	2378,0	3332	4471
280	737,2	899,5	1072,0	1374,0	1724,0	2538,0	3550	4755
300	786,6	959,3	1143,0	1464,0	1835,0	2698,0	3768	5039

Приложение 2 справочное. (Исключено, Изм. № 4).

Изменение № 5 ГОСТ 15591—70 Болты с шестигранной уменьшенной головкой класса точности С. Конструкция и размеры

Утверждено и введено в действие Постановлением Государственного комитета СССР по стандартам от 28.03.89 № 779

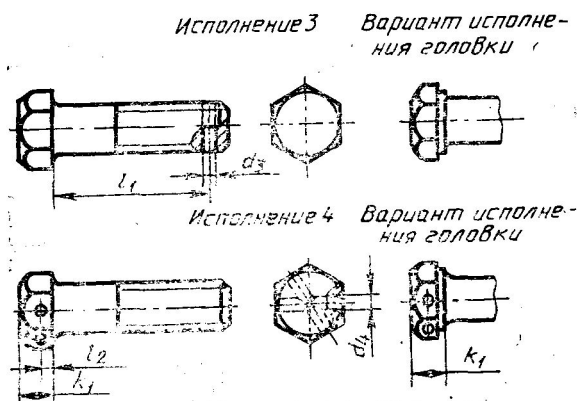
Дата введения 01.01.90;

в части размеров «под ключ» $S=16, 18, 21, 34$ мм

01.01.91

Пункт 1. Заменить значение: 20 на 6.

Пункт 2. Чертеж дополнить исполнениями — 3, 4:



таблицу 1 и примечание изложить в новой редакции: (см. с. 156).

таблицу 2 изложить в новой редакции (см. с. 157).

Пример условного обозначения после слова «болта» дополнить словами: «исполнения 1».

Пункт 3 изложить в новой редакции: «3. Резьба — по ГОСТ 24705—81. Сбег и недорез резьбы — по ГОСТ 27148—86. Концы болтов — по ГОСТ 12414—66».

Пункт 6. Заменить ссылку: ГОСТ 1759—70 на ГОСТ 1759.0—87;

второй абзац дополнить словами: «по ГОСТ 1759.4—87».

Стандарт дополнить пунктами — 5а, 5б (после п. 5): «5а. Допускается по согласованию изготовителя с потребителем изготавливать болты с диаметром гладкой части стержня d_1 приблизительно равным среднему диаметру резьбы.

5б. Допускается для нанесения знаков маркировки изготавливать болты исполнений 1 и 2 с лункой на торцевой поверхности головки с размерами, не снижающими прочность головки, при этом глубина лунки должна быть не более $0,4 k$ ».

(Продолжение см. с. 156)

Таблица 1

		мм															
Номинальный диаметр резьбы d		6	8	10	12	(14)	16	(18)	20	(22)	24	(27)	30	36	42	48	
Шаг резьбы		1	1,25	1,5	1,75	2	2	2,5	2,5	2,5	3	3	3,5	4	4,5	5	
Диаметр стержня d_1		6	8	10	12	14	16	18	20	22	24	27	30	36	42	48	
Размер «под ключ» S		10	12	14	16	18	21	24	27	30	34	36	41	50	60	70	
Высота головки k		4	5	6	7	8	9	10	11	12	13	15	17	20	23	26	
Высота головки k_1		4,2	5,3	6,4	7,5	8,8	10,0	12,0	12,5	14	15	17	18,7	22,5	26	30	
Диаметр описанной окружности e , не менее		10,9	13,1	15,3	17,6	19,9	22,8	26,2	29,6	33,0	37,3	39,6	45,2	55,4	66,4	76,9	
$d_{вс}$, не менее		8,7	10,5	12,5	14,5	16,5	19,2	22,0	24,8	27,7	31,4	33,2	38,0	46,6	55,9	64,7	
h		0,20															
w		0,8															
Диаметр отверстия в стержне d_3		1,6	2,0	2,5	3,2			4,0			5,0			6,3		8,0	
Диаметр отверстия в головке d_4 (пред. откл. H15)		2,0	2,5		3,2					4,0					5,0		
Расстояние от опорной поверхности до оси отверстия в головке l_2 (пред. откл. js 15)		2,0	2,8	3,5	4,0	4,5	5,0	6,0	6,5	7,0	7,5	8,5	9,5	11,5	13,0	15,0	

Примечания:

1. Размеры болтов, заключенные в скобки, применять не рекомендуется.
2. Для изделий, спроектированных до 01.01.91, допускается применять болты с размерами, указанными в приложении.
3. Болты с диаметром резьбы $d=12, 14, 16$ мм допускаются до 01.01.91 изготавливать с размерами по приложению 2.

(Продолжение см. с. 157)

(Продолжение изменения к ГОСТ 15591—70)

Таблица 2

Размеры, мм

Длина болта l	6		8		10		12		(14)		(16)		(18)		20		(22)		24		(27)		30		36		42		48	
	l_1	b	l_1	b	l_1	b	l_1	b	l_1	b	l_1	b	l_1	b	l_1	b	l_1	b	l_1	b	l_1	b	l_1	b	l_1	b	l_1	b		
8	—	×	—	×	—	×	—	×	—	×	—	×	—	×	—	×	—	×	—	×	—	×	—	×	—	×	—	×	—	×
10	—	×	—	×	—	×	—	×	—	×	—	×	—	×	—	×	—	×	—	×	—	×	—	×	—	×	—	×	—	×
12	—	×	—	×	—	×	—	×	—	×	—	×	—	×	—	×	—	×	—	×	—	×	—	×	—	×	—	×	—	×
14	—	×	—	×	—	×	—	×	—	×	—	×	—	×	—	×	—	×	—	×	—	×	—	×	—	×	—	×	—	×
16	—	×	—	×	—	×	—	×	—	×	—	×	—	×	—	×	—	×	—	×	—	×	—	×	—	×	—	×	—	×
(18)	—	×	—	×	—	×	—	×	—	×	—	×	—	×	—	×	—	×	—	×	—	×	—	×	—	×	—	×	—	×
(22)	—	×	—	×	—	×	—	×	—	×	—	×	—	×	—	×	—	×	—	×	—	×	—	×	—	×	—	×	—	×
(28)	—	×	—	×	—	×	—	×	—	×	—	×	—	×	—	×	—	×	—	×	—	×	—	×	—	×	—	×	—	×
(30)	—	×	—	×	—	×	—	×	—	×	—	×	—	×	—	×	—	×	—	×	—	×	—	×	—	×	—	×	—	×
(32)	—	×	—	×	—	×	—	×	—	×	—	×	—	×	—	×	—	×	—	×	—	×	—	×	—	×	—	×	—	×
(35)	—	×	—	×	—	×	—	×	—	×	—	×	—	×	—	×	—	×	—	×	—	×	—	×	—	×	—	×	—	×
(38)	—	×	—	×	—	×	—	×	—	×	—	×	—	×	—	×	—	×	—	×	—	×	—	×	—	×	—	×	—	×
40	—	×	—	×	—	×	—	×	—	×	—	×	—	×	—	×	—	×	—	×	—	×	—	×	—	×	—	×	—	×
45	—	×	—	×	—	×	—	×	—	×	—	×	—	×	—	×	—	×	—	×	—	×	—	×	—	×	—	×	—	×
50	—	×	—	×	—	×	—	×	—	×	—	×	—	×	—	×	—	×	—	×	—	×	—	×	—	×	—	×	—	×
55	—	×	—	×	—	×	—	×	—	×	—	×	—	×	—	×	—	×	—	×	—	×	—	×	—	×	—	×	—	×
60	—	×	—	×	—	×	—	×	—	×	—	×	—	×	—	×	—	×	—	×	—	×	—	×	—	×	—	×	—	×
65	—	×	—	×	—	×	—	×	—	×	—	×	—	×	—	×	—	×	—	×	—	×	—	×	—	×	—	×	—	×
70	—	×	—	×	—	×	—	×	—	×	—	×	—	×	—	×	—	×	—	×	—	×	—	×	—	×	—	×	—	×
75	—	×	—	×	—	×	—	×	—	×	—	×	—	×	—	×	—	×	—	×	—	×	—	×	—	×	—	×	—	×
80	—	×	—	×	—	×	—	×	—	×	—	×	—	×	—	×	—	×	—	×	—	×	—	×	—	×	—	×	—	×
(85)	—	×	—	×	—	×	—	×	—	×	—	×	—	×	—	×	—	×	—	×	—	×	—	×	—	×	—	×	—	×
90	—	×	—	×	—	×	—	×	—	×	—	×	—	×	—	×	—	×	—	×	—	×	—	×	—	×	—	×	—	×
(95)	—	×	—	×	—	×	—	×	—	×	—	×	—	×	—	×	—	×	—	×	—	×	—	×	—	×	—	×	—	×
100	—	×	—	×	—	×	—	×	—	×	—	×	—	×	—	×	—	×	—	×	—	×	—	×	—	×	—	×	—	×

(Продолжение см. с. 158)

(Продолжение изменения к ГОСТ 15591—70)
Продолжение табл. 2

Длина болта <i>l</i>	6		8		10		12		(14)		(16)		(18)		20		(22)		(24)		(27)		30		36		42		48	
	<i>l</i> ₁	<i>b</i>	<i>l</i> ₁	<i>b</i>	<i>l</i> ₁	<i>b</i>	<i>l</i> ₁	<i>b</i>	<i>l</i> ₁	<i>b</i>	<i>l</i> ₁	<i>b</i>	<i>l</i> ₁	<i>b</i>	<i>l</i> ₁	<i>b</i>	<i>l</i> ₁	<i>b</i>	<i>l</i> ₁	<i>b</i>	<i>l</i> ₁	<i>b</i>	<i>l</i> ₁	<i>b</i>	<i>l</i> ₁	<i>b</i>	<i>l</i> ₁	<i>b</i>	<i>l</i> ₁	<i>b</i>
(105)	—	—	—	—	101	26	100	30	100	34	99	38	99	42	99	46	98	50	98	54	97	60	98	66	95	78	93	90	93	×
110	—	—	—	—	106	26	105	30	105	34	104	38	104	42	104	46	103	50	103	54	102	60	101	66	100	78	98	90	98	×
(115)	—	—	—	—	111	26	110	30	110	34	109	38	109	42	109	46	108	50	108	54	107	60	106	66	105	78	103	90	103	102
120	—	—	—	—	116	26	115	30	115	34	114	38	114	42	114	46	113	50	113	54	112	60	111	66	110	78	108	90	108	102
(125)	—	—	—	—	121	26	120	30	120	34	119	38	119	42	119	46	118	50	118	54	117	60	116	66	115	78	113	90	113	102
130	—	—	—	—	126	32	125	36	125	40	124	44	124	48	124	52	123	56	123	60	122	66	121	72	120	84	118	96	118	108
140	—	—	—	—	136	32	135	36	135	40	134	44	134	48	134	52	133	56	133	60	132	66	131	72	130	84	128	96	128	108
150	—	—	—	—	146	32	145	36	145	40	144	44	144	48	144	52	143	56	143	60	142	66	141	72	140	84	138	96	138	108
160	—	—	—	—	156	32	155	36	155	40	154	44	154	48	154	52	153	56	153	60	152	66	151	72	150	84	148	96	148	108
170	—	—	—	—	166	32	165	36	165	40	164	44	164	48	164	52	163	56	163	60	162	66	161	72	160	84	158	96	158	108
180	—	—	—	—	176	32	175	36	175	40	174	44	174	48	174	52	173	56	173	60	172	66	171	72	170	84	168	96	168	108
190	—	—	—	—	186	32	185	36	185	40	184	44	184	48	184	52	183	56	183	60	182	66	181	72	180	84	178	96	178	108
200	—	—	—	—	196	32	195	36	195	40	194	44	194	48	194	52	193	56	193	60	192	66	191	72	190	84	188	96	188	108
220	—	—	—	—	—	—	215	49	215	53	214	57	214	61	214	65	213	69	213	73	212	79	211	85	210	97	208	109	208	121
240	—	—	—	—	—	—	235	49	235	53	234	57	234	61	234	65	233	69	233	73	232	79	231	85	230	97	228	109	228	121
260	—	—	—	—	—	—	255	49	255	53	254	57	254	61	254	65	253	69	253	73	252	79	251	85	250	97	248	109	248	121
280	—	—	—	—	—	—	275	53	275	53	274	57	274	61	274	65	273	69	273	73	272	79	271	85	270	97	268	109	268	121
300	—	—	—	—	—	—	295	53	295	53	294	57	294	61	294	65	293	69	293	73	292	79	291	85	290	97	288	109	288	121

Примечания.

1. Болты с размерами длин, заключенными в скобки, применять не рекомендуется.
2. Болты, для которых значения *b* расположены над ломаной линией, допускается изготовлять с длиной резьбы до головок.

(Продолжение см. с. 159)

(Продолжение изменения к ГОСТ 15591—70)

Приложение 1. Таблицу дополнить значениями масс болтов М6—М18, для болта М24 значения теоретической массы изложить в новой редакции:

Длина болта l, мм	Теоретическая масса 1000 шт. болтов, кг ≈, при номинальном диаметре резьбы d, мм							
	6	8	10	12	14	16	18	24
8	4,105	7,732	—	—	—	—	—	—
10	4,454	8,458	13,57	—	—	—	—	—
12	4,804	9,184	14,71	—	—	—	—	—
14	5,153	9,910	15,85	23,54	—	—	—	—
16	5,502	10,640	16,99	25,18	33,05	—	—	—
18	5,851	11,360	18,12	26,82	35,29	53,20	—	—
20	6,201	12,090	19,26	28,46	37,53	56,15	75,63	—
22	6,550	12,810	20,40	30,10	39,77	59,10	79,39	—
25	7,074	13,900	22,11	32,56	43,12	63,53	84,95	—
28	7,598	15,150	23,81	35,02	46,48	67,94	90,51	—
30	7,947	15,940	24,95	36,66	48,72	70,89	94,21	—
32	8,296	16,720	26,32	38,30	50,96	73,84	97,92	207,1
35	8,820	17,910	28,17	41,04	54,31	78,26	103,50	217,1
38	9,344	19,090	30,02	43,71	57,67	82,68	109,00	227,1
40	9,693	19,880	31,25	45,43	62,57	85,63	112,70	233,7
45	10,566	21,860	34,34	49,93	68,61	93,66	122,00	250,3
50	11,439	23,830	37,42	54,37	74,66	101,60	132,20	266,9
55	12,312	25,810	40,51	58,81	80,71	109,50	142,20	283,5
60	13,186	27,780	43,59	63,25	86,75	117,40	152,20	300,1
65	14,059	29,760	46,68	67,70	92,80	125,20	162,20	318,9
70	14,932	31,730	49,76	72,14	98,80	133,20	172,20	336,7
75	15,805	33,710	52,85	76,58	104,90	141,10	182,20	354,4
80	16,678	35,680	55,93	81,02	110,90	149,00	192,20	372,2

(Продолжение см. с. 160)

(Продолжение изменения к ГОСТ 15591—70)

Продолжение

Длина болта l , мм	Теоретическая масса 1000 шт. болтов, кг \approx при номинальном диаметре резьбы d , мм							
	6	8	10	12	14	16	18	24
85	17,551	37,650	56,02	85,47	117,00	156,80	202,20	390,0
90	18,424	39,630	62,10	89,91	123,00	164,80	212,20	407,7
95	—	41,600	65,19	94,35	129,10	172,60	222,20	425,5
100	—	43,580	68,27	98,75	135,10	180,50	232,20	443,3
105	—	—	71,36	103,20	141,20	188,40	242,10	461,1
110	—	—	74,44	107,60	147,20	196,30	252,10	478,8
115	—	—	77,52	112,10	153,30	204,20	262,10	496,6
120	—	—	80,61	116,50	159,30	212,10	272,10	514,4
125	—	—	83,70	121,00	165,40	220,00	282,10	532,1
130	—	—	86,78	125,40	171,40	227,90	292,10	549,9
140	—	—	92,94	134,30	183,50	243,70	312,10	585,5
150	—	—	99,11	143,20	195,60	259,50	332,10	621,0
160	—	—	105,30	152,00	205,70	275,30	352,10	656,5
170	—	—	111,40	160,90	219,80	291,10	372,10	692,1
180	—	—	117,60	169,80	231,90	306,90	392,10	727,6
190	—	—	123,80	178,70	244,00	322,70	412,10	763,1
200	—	—	130,00	187,60	256,00	338,50	432,10	798,7
220	—	—	—	205,40	280,20	370,10	472,10	869,7
240	—	—	—	222,40	304,40	401,70	512,00	940,9
260	—	—	—	243,90	328,60	433,30	552,00	1012,0
280	—	—	—	—	352,80	464,90	592,00	1084,0
300	—	—	—	—	376,00	494,40	632,00	1155,0

Стандарт дополнить справочным приложением —2:

ПРИЛОЖЕНИЕ 2
Справочное

мм				
Номинальный диаметр резьбы d	12	14	16	24
Размер «под ключ» S	17	19	22	32
Диаметр описанной окружности e , не менее	18,7	20,9	23,9	35,0
d_w , не менее	15,5	17,2	20,1	29,5

ИЛС № 6 1990

Изменение № 6 ГОСТ 15591-70 Болты с шестигранной уменьшенной головкой класса точности С. Конструкция и размеры

Принято Межгосударственным Советом по стандартизации, метрологии и сертификации (протокол № 6 от 21.10.94)

Дата введения 1996-01-01

Пункт 2. Таблица 1. Заменить значения для параметров: «Размер «под ключ» S » — 16 на 17; 18 на 19; 21 на 22; 34 на 32;
«Диаметр описанной окружности e , не менее» — 17,6 на 18,7; 19,9 на 20,9; 22,8 на 23,9; 37,3 на 35,0;
« d , не менее» — 14,5 на 15,5; 16,5 на 17,2; 19,2 на 20,1; 31,4 на 29,5;

(Продолжение см. с. 28)

(Продолжение изменения № 6 к ГОСТ 15591—70)

примечания 2, 3 исключить.

Пункт 6. Второй абзац дополнить обозначениями классов прочности: 4.8; 5.8.

Приложение 1. Таблица. Для болтов М12, М14, М16, М24 значения теоретической массы изложить в новой редакции:

(Продолжение см. с. 29)

(Продолжение изменения № 6 к ГОСТ 15591—70)

Длина болта l , мм	Теоретическая масса 1000 шт. болтов, кг * при номинальном диаметре резьбы d , мм			
	12	14	16	24
14	25,09	—	—	—
16	26,73	35,04	—	—
18	28,37	37,28	55,80	—
20	30,01	39,52	58,75	—
22	31,65	41,76	61,70	—
25	34,11	45,11	66,12	—
28	36,57	48,47	70,54	—
30	38,21	50,71	73,49	—
32	39,85	52,95	76,44	195,6
35	42,59	56,30	80,86	205,6
38	45,26	59,66	85,28	215,6
40	47,03	64,56	88,23	222,2
45	51,48	70,60	96,26	238,8
50	55,92	76,65	104,20	255,4
55	60,36	82,70	112,10	272,0
60	64,80	88,74	120,00	288,6
65	69,25	94,79	127,80	307,4
70	73,69	100,80	135,80	325,2
75	78,13	106,90	143,70	342,9
80	82,57	112,90	151,60	360,7
85	87,02	119,00	154,90	378,5
90	91,46	125,00	167,40	396,2
95	95,90	131,10	175,20	414,0
100	100,30	137,10	183,10	431,8
105	104,80	143,20	191,00	449,6

(Продолжение см. с 30)

(Продолжение изменения № 6 к ГОСТ 15591—70)

Продолжение

Длина болта <i>l</i> , мм	Теоретическая масса 1000 шт. болтов, кг при номинальном диаметре резьбы <i>d</i> , мм			
	12	14	16	24
110	109,20	149,20	198,90	467,3
115	113,70	155,30	206,80	485,1
120	118,10	161,30	214,70	502,9
125	122,60	167,40	222,60	520,6
130	127,00	173,40	230,50	538,4
140	135,90	185,50	246,30	574,0
150	144,80	197,60	262,10	609,5
160	153,60	207,70	277,90	645,0
170	162,50	221,80	293,70	680,6
180	171,40	233,90	309,50	716,1
190	180,30	246,00	325,30	751,6
200	189,20	258,00	341,10	787,2
220	207,00	282,20	372,70	858,2
240	224,70	306,40	404,30	929,4
260	245,50	330,60	435,90	1000,0
280	—	354,80	467,50	1072,0
300	—	378,00	499,00	1143,0

Приложение 2 исключить.

(ИУС № 9 1995 г.)