

ГАЙКИ НАКИДНЫЕ  
ДЛЯ СОЕДИНЕНИЙ ТРУБОПРОВОДОВ  
ПО НАРУЖНОМУ КОНУСУ

ГОСТ  
13957—74\*

Конструкция и размеры

Captive nuts for tube connections on external cone.  
Construction and dimensions

Взамен  
ГОСТ 13957—68

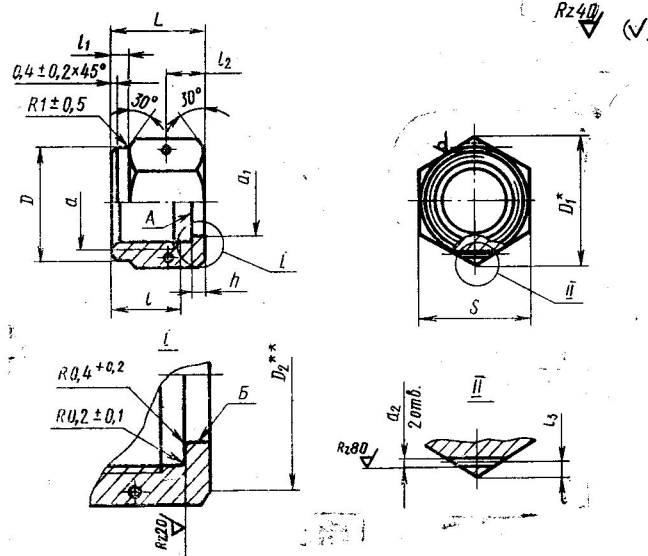
Постановлением Государственного комитета стандартов Совета Министров  
СССР от 10 сентября 1974 г. № 2124 срок введения установлен

с 01.07.75

Проверен в 1985 г.

Несоблюдение стандарта преследуется по закону

1. Конструкция и размеры накладных гаек должны соответствовать указанным на чертеже и в таблице.



\* Размер для справок.

\*\*  $D_2 \approx S$ .

Издание официальное

Перепечатка воспрещена

★ \* Переиздание (январь 1988 г.) с Изменениями № 1, 2,  
утвержденными в декабре 1980 г., январе 1986 г. (ИУС 3—81, 5—86).

## Размеры в мм

Наружный диаметр трубы $D_H$	Применяемость	$d$	$d_1$	$d_2$	$D$	$D_1$	$S$	$l$		$l_2$		$l_3$	$L$	$h$	Масса 100 шт., кг				
			Пред. откл. по $H11$	Пред. откл. $+0,12$ $-0,06$				Пред. откл. $+1,0$ $-0,5$	Пред. откл. $\pm 0,25$	Номинал	Пред. откл.				Пред. откл. $\pm 0,2$	Алюминиевый сплав	Сталь		
3		M8×1	4,1	1,0	12	13,8	12	9		5,0		1,2	14		—	0,75			
4		M10×1	5,2	1,2	14	16,2	14	10	4	5,5	$\pm 0,25$	1,5	15	3,0	—	1,17			
6		M12×1	7,5		17	19,6	17	11		6,5			17		0,67	1,87			
8		M14×1	9,5		19	21,9	19	12		4,0			18		0,50	1,39			
10		M16×1	11,9		24	27,7	24			7,0					0,61	1,70			
12		M20×1,5	14,2	1,5	27	31,2	27	15	5	8,5	$\pm 0,25$	2,0	21	4,0	1,22	3,40			
14		M22×1,5	16,2		30	34,6	30			8,0			22		1,56	4,34			
16		M24×1,5	18,2		36		36	17		4,0			24		1,19	3,32			
18		M27×1,5	20,2		41,6		41,6	18		8,5			26		1,49	4,15			
20		M30×1,5	22,2	2,0	46	53,1	46	19	6	9,5	$\pm 0,3$	2,5	28	4,5	3,09	8,61			
22		M33×2	24,2					36		41,6			36		18	10,5	28	2,45	6,82
25			27,3												19	11,0	29	2,69	7,50
28		M39×2	30,3												20	11,5	30	4,61	12,85
30			32,3	2,0	50	57,7	50	21	6	12,0	$\pm 0,3$	2,5	31	5,0	5,71	15,20			
32		M42×2	34,3					55		63,5			55		22	12,5		5,58	15,51
34		M45×2	36,6															6,62	18,45
36		M48×2	38,6															7,44	20,70
38			40,8							7,13	19,85								

Пример условного обозначения накидной гайки к трубопроводу  $D_n = 12$  мм из алюминиевого сплава:

*Гайка накидная 12—31А ГОСТ 13957—74*

То же, из стали марки 45:

*Гайка накидная 12—22А ГОСТ 13957—74*

То же, из стали марки 14Х17Н2:

*Гайка накидная 12—12А ГОСТ 13957—74*

То же, из стали марки 13Х11Н2В2МФ:

*Гайка накидная 12—11А ГОСТ 13957—74*

То же, для изделий общего применения:

*Гайка накидная 12—31 ГОСТ 13957—74*

*Гайка накидная 12—22 ГОСТ 13957—74*

*Гайка накидная 12—12 ГОСТ 13957—74*

*Гайка накидная 12—11 ГОСТ 13957—74*

**(Измененная редакция, Изм. № 1).**

2. Допуски торцового биения поверхности А и радиального — поверхности Б относительно оси резьбы: А— 0,07 мм; Б — 0,1 мм.

**(Измененная редакция, Изм. № 2).**

3. Радиус  $0,4^{+0,2}$  допускается заменять фаской  $0,4^{+0,2} \times 45^\circ$ .

4. Маркировать значение наружного диаметра трубы и условное обозначение марки материала на бирке для всей партии. Допускается маркировать каждую гайку несмываемой краской на гранях шестигранника.

**(Измененная редакция, Изм. № 2).**

5. Клеймить на бирке для всей партии.

6. Технические условия — по ГОСТ 13977—74.