

ВИНТЫ УСТАНОВОЧНЫЕ С ШЕСТИГРАННОЙ
ГОЛОВКОЙ И ЦИЛИНДРИЧЕСКИМ КОНЦОМ
КЛАССОВ ТОЧНОСТИ А И В

Конструкция и размеры

ГОСТ
1481-84

Hexagon-head dog-point set screws.
Product grades A and B. Construction and dimensions [СТ СЭВ 4207-83]

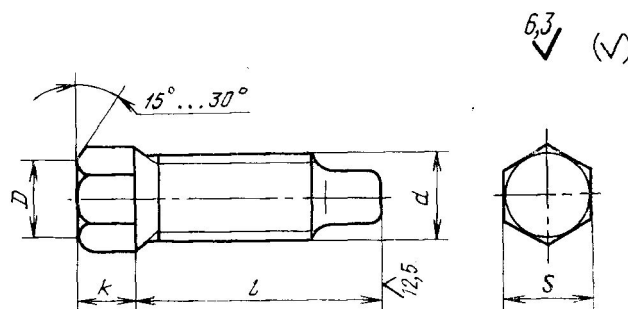
ОКП 1284 00

Дата введения

01.01.86

Несоблюдение стандарта преследуется по закону

1. Настоящий стандарт распространяется на установочные винты с номинальным диаметром резьбы от 6 до 36 мм.
2. Конструкция и размеры винтов должны соответствовать указанным на чертеже и в таблице.



$$D = (0,90 \div 0,95) S$$