

УДК 621.643.4:621.882.3:006.354

Группа В61

ГОСУДАРСТВЕННЫЙ СТАНДАРТ СОЮЗА ССР

СОЕДИНИТЕЛЬНЫЕ ЧАСТИ ИЗ КОВКОГО ЧУГУНА  
С ЦИЛИНДРИЧЕСКОЙ РЕЗЬБОЙ ДЛЯ ТРУБОПРОВОДОВ.  
КОНТРГАЙКИ

Основные размеры

Ductile iron fittings with  
parallel thread for pipelines.  
Locknuts. Basic dimensions.

ГОСТ  
8961—75\*

Взамен  
ГОСТ 8961—59

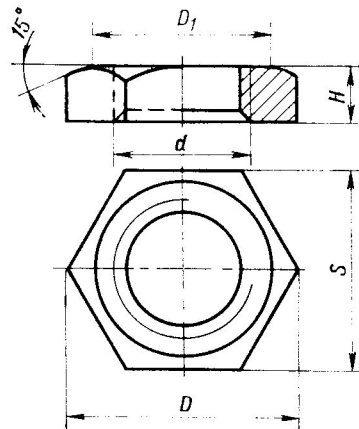
Постановлением Государственного комитета стандартов Совета Министров СССР  
от 14 ноября 1975 г. № 2901 срок действия установлен

с 01.01.77

до 01.01.87

Несоблюдение стандарта преследуется по закону

1. Основные размеры контргайек должны соответствовать указанным на чертеже и в таблице.



Примечание. Чертеж не определяет конструкцию контргайки.

Издание официальное

Перепечатка воспрещена

\* Переиздание (май 1983 г.) с Изменением № 1,  
утвержденным в сентябре 1980 г. (ИУС 11—80).

## Размеры в мм

Условный проход $D_y$	Резьба $d$	$H$	$s$	$D$	$D_1$	Масса, без покрытия, кг, не более*
8	G 1/4—B	6	22	25,4	20	0,013
10	G 3/8—B	7	27	31,2	25	0,023
15	G 1/2—B	8	32	36,9	30	0,054
20	G 3/4—B	9	36	41,6	33	0,041
25	G 1—B	10	46	53,1	43	0,077
32	G 1 1/4—B	11	55	63,5	52	0,109
40	G 1 1/2—B	12	60	69,3	56	0,127
50	G 2—B	13	75	86,5	70	0,212
(65)	G 2 1/2—B	16	95	110,0	90	0,425
(80)	G 3—B	19	105	121,0	100	0,513
(100)	G 4—B	21	135	156,0	128	0,938

\* Для справок.

Примечания:

1. Масса оцинкованных соединительных частей не должна превышать массу неоцинкованных более чем на 5 %.

2. Контргайки с  $D_y$ , указанными в таблице в скобках, применять не рекомендуется.Пример условного обозначения контргайки без покрытия с  $D_y$  50 мм:*Контргайка 50 ГОСТ 8961—75*

То же, с цинковым покрытием:

*Контргайка Ц-50 ГОСТ 8961—75***(Измененная редакция, Изм. № 1).**

2. Конструктивные размеры и технические требования—по ГОСТ 8944—75.