

ГОСТ Р 50403—92
(ИСО 2009—83,
ИСО 7046—83)

ГОСУДАРСТВЕННЫЙ СТАНДАРТ РОССИЙСКОЙ ФЕДЕРАЦИИ

**ВИНТЫ С ПОТАЙНОЙ ГОЛОВКОЙ
КЛАССОВ ТОЧНОСТИ А И В**

ТЕХНИЧЕСКИЕ УСЛОВИЯ

Издание официальное

38 руб. БЗ 7—92/832



ГОССТАНДАРТ РОССИИ
Москва

ГОСУДАРСТВЕННЫЙ СТАНДАРТ РОССИЙСКОЙ ФЕДЕРАЦИИ

ВИНТЫ С ПОТАЙНОЙ ГОЛОВКОЙ
КЛАССОВ ТОЧНОСТИ А И ВТехнические условия
Countersunk head screws.
Product grades A and B.
Specifications

ГОСТ Р

50403—92

(ИСО 2009—83,
ИСО 7046—83)

ОКП 12 8400

Дата введения 01.01.94

Настоящий стандарт распространяется на винты с потайной головкой с прямым и крестообразным шлицем классов точности А и В с номинальным диаметром резьбы от 1 до 20 мм.

Требования настоящего стандарта являются обязательными.

Дополнительные требования, отвечающие потребностям народного хозяйства, выделены подчеркиванием, а также приведены в приложении.

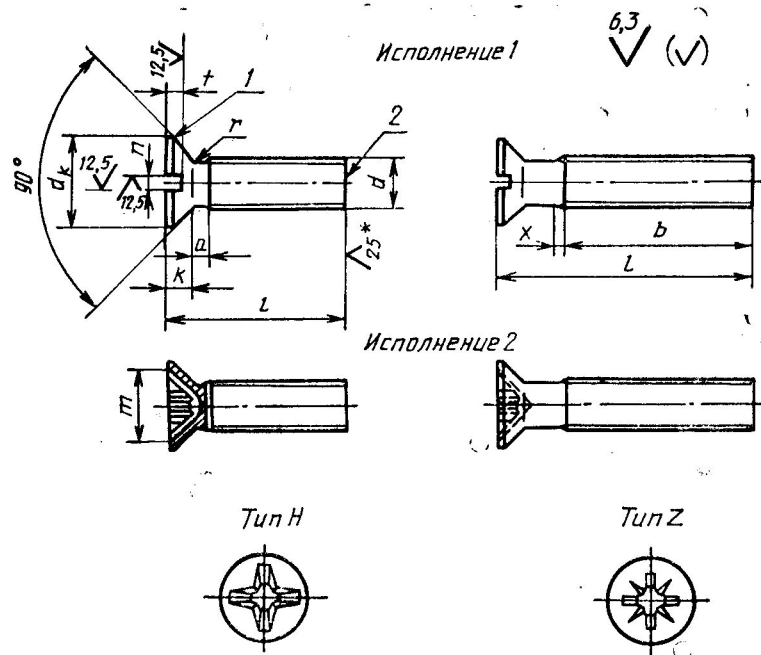
1. РАЗМЕРЫ

Конструкция и размеры винтов должны соответствовать указанным на чертеже и в табл. 1 и 2.

Издание официальное

© Издательство стандартов, 1993

Настоящий стандарт не может быть полностью или частично воспроизведен, тиражирован и распространен без разрешения Госстандарта России



* Для винтов, обработанных резанием, в остальных случаях не нормируют.

1 — кромка скругленная или острая; 2 — конец в состоянии после накатки

Диаметр стержня приблизительно равен среднему диаметру резьбы или равен наружному диаметру резьбы.

С. 3 ГОСТ Р 50403—92

мм

Номинальный диаметр резьбы d		M1	M1,2	M1,4	M1,6	M2	M2,5	M3
p_2	крупный	0,25	0,25	0,3	0,35	0,4	0,45	0,5
	мелкий	—	—	—	—	—	—	—
a , не более	крупный шаг	0,5	0,5	0,6	0,7	0,8	0,9	1
	мелкий шаг	—	—	—	—	—	—	—
b	не менее	25	25	25	25	25	25	25
d_k	не более	1,9	2,3	2,6	3	3,8	4,7	5,5
	не менее	1,65	2,05	2,35	2,75	3,5	4,4	5,2
k	не более	0,6	0,72	0,84	1	1,2	1,5	1,65
n	помн.	0,25	0,3	0,3	0,4	0,5	0,6	0,8
	не менее	0,31	0,36	0,36	0,46	0,56	0,66	0,85
	не более	0,45	0,5	0,5	0,6	0,7	0,8	1
r	не более	0,1	0,12	0,14	0,4	0,5	0,6	0,8
t	не менее	0,2	0,24	0,28	0,32	0,4	0,5	0,6
	не более	0,3	0,35	0,45	0,5	0,6	0,75	0,85
Крестообразный шлиц Тип Н	номер шлица	—	—	—	0		1	
	m	—	—	—	1,6	1,9	2,9	3,2
	глубина вхождения калибра в шлиц	не менее	—	—	0,6	0,9	1,4	1,7
	не более	—	—	—	0,9	1,2	1,8	2,1
Крестообразный шлиц Тип Z	m	—	—	—	1,8	2	2,3	3,2
	глубина вхождения калибра в шлиц	не менее	—	—	0,7	0,95	1,45	1,6
	не более	—	—	—	0,95	1,2	1,75	2
	крупный шаг	0,6	0,6	0,75	0,9	1	1,1	1,25
x , не более	мелкий шаг	—	—	—	—	—	—	—

1) Размеры, заключенные в скобки, применять не рекомендуется.

2) P — шаг резьбы.

Таблица 1

(M3,5)	M4	M5	M6	M8	M10	M12	M14	M16	M18	M20
0,6	0,7	0,8	1	1,25	1,5	1,75	2	2	2,5	2,5
--	--	--	--	1	1,25	1,25	1,5	1,5	1,5	1,5
1,2	1,4	1,6	2	2,5	3	3,5	4	4	5	5
--	--	--	--	2	2,5	2,5	3	3	3	3
38	38	38	38	38	38	38	38	38	42	46
7,3	8,4	9,3	11,3	15,8	18,3	21,5	25	28,5	32,5	36
6,94	8,04	8,94	10,87	15,37	17,78	20,98	24,48	27,98	31,88	35,38
2,35	2,7	2,7	3,3	4,65	5	6	7	8	9	10
1	1,2	1,2	1,6	2	2,5	3	3	4	4	5
1,06	1,26	1,26	1,66	2,06	2,56	3,06	3,03	4,07	4,07	5,07
1,2	1,51	1,51	1,91	2,31	2,81	3,31	3,31	4,37	4,37	5,37
0,9	1	1,3	1,5	2	2,5	1,2	1,4	1,6	1,8	2
0,9	1	1,1	1,2	1,8	2	2,4	2,8	3,2	3,6	4
1,2	1,3	1,4	1,6	2,3	2,6	3	3,5	4	4,5	5
2			3	4			--	--	--	--
4,4	4,6	5,2	6,8	8,9	10	10,7	--	--	--	--
1,9	2,1	2,7	3	4	5,1	5,9	--	--	--	--
2,4	2,6	3,2	3,5	4,6	5,7	6,4	--	--	--	--
4,3	4,6	5,1	6,8	9	10	--	--	--	--	--
1,75	2,05	2,6	3	4,15	5,2	--	--	--	--	--
2,2	2,5	3,05	3,45	4,6	5,65	--	--	--	--	--
1,5	1,75	2	2,5	3,2	2,8	4,3	5	5	6,3	6,3
--	--	--	--	2,5	3,2	3,2	3,8	3,8	3,8	3,8

Таблица 2

Длина винта <i>l</i> , мм	Номинальный диаметр резьбы <i>d</i> мм																		
	M1	M1,2	M1,4	M1,6	M2	M2,5	M3	M3,5	M4	M5	M6	M8	M10	M12	M14	M16	M18	M20	
2																			
2,5																			
3																			
(3,5)																			
4																			
5																			
6																			
(7)																			
8																			
9																			
10																			
11																			
12																			
(13)																			
(14)																			
16																			
(18)																			
20																			
(22)																			
25																			
(28)																			
30																			

Стандартные
длины

Продолжение табл. 2

Длина винта l, мм	Номинальный диаметр резьбы d																		
	M1	M1,2	M1,4	M1,6	M2	M2,5	M3	M3,5	M4	M5	M6	M8	M10	M12	M14	M16	M18	M20	
(32)	—	—	—	—	—	—	—	—	—	—	—	—	—	—	—	—	—	—	—
35	—	—	—	—	—	—	—	—	—	—	—	—	—	—	—	—	—	—	—
(38)	—	—	—	—	—	—	—	—	—	—	—	—	—	—	—	—	—	—	—
40	—	—	—	—	—	—	—	—	—	—	—	—	—	—	—	—	—	—	—
(42)	—	—	—	—	—	—	—	—	—	—	—	—	—	—	—	—	—	—	—
45	—	—	—	—	—	—	—	—	—	—	—	—	—	—	—	—	—	—	—
(48)	—	—	—	—	—	—	—	—	—	—	—	—	—	—	—	—	—	—	—
50	—	—	—	—	—	—	—	—	—	—	—	—	—	—	—	—	—	—	—
(55)	—	—	—	—	—	—	—	—	—	—	—	—	—	—	—	—	—	—	—
60	—	—	—	—	—	—	—	—	—	—	—	—	—	—	—	—	—	—	—
(65)	—	—	—	—	—	—	—	—	—	—	—	—	—	—	—	—	—	—	—
70	—	—	—	—	—	—	—	—	—	—	—	—	—	—	—	—	—	—	—
(75)	—	—	—	—	—	—	—	—	—	—	—	—	—	—	—	—	—	—	—
80	—	—	—	—	—	—	—	—	—	—	—	—	—	—	—	—	—	—	—
(85)	—	—	—	—	—	—	—	—	—	—	—	—	—	—	—	—	—	—	—
90	—	—	—	—	—	—	—	—	—	—	—	—	—	—	—	—	—	—	—
(95)	—	—	—	—	—	—	—	—	—	—	—	—	—	—	—	—	—	—	—
100	—	—	—	—	—	—	—	—	—	—	—	—	—	—	—	—	—	—	—
110	—	—	—	—	—	—	—	—	—	—	—	—	—	—	—	—	—	—	—
120	—	—	—	—	—	—	—	—	—	—	—	—	—	—	—	—	—	—	—

Стандартные
длины

Примечания:

1. Длины винтов, заключенные в скобки, применять не рекомендуется.
2. Винты с номинальными длинами, расположенными выше пунктирной линии, изготавливаются с резьбой до головки $[b = l - (k + a)]$

2. ТЕХНИЧЕСКИЕ ТРЕБОВАНИЯ

Таблица 3

Материал	Углеродистая сталь	Коррозионно- стойкая, жаро- прочная, жаро- стойкая и тепло- устойчивая сталь	Цветные сплавы
<u>Общие технические требования</u>	ГОСТ 1759.0		
Резьба	<u>размеры</u>	Профиль и основные размеры	
	<u>стандарт</u>	ГОСТ 9150, ГОСТ 24705	
	<u>допуски</u>	6g	
	<u>стандарт</u>	ГОСТ 16093	
Механи- ческие свой- ства	<u>классы прочности и группы</u>	3.6, 4.6, 4.8 5.6, 5.8	21—26 31—35
	<u>стандарт</u>	ГОСТ 1759.4	ГОСТ 1759.0
Допуски	<u>классы точности</u>	А и В	
	<u>стандарт</u>	Не указанные на чертеже и в табл. 1 и 2 допуски размеров, отклонений формы и расположения поверхностей — ГОСТ 1759.1	
<u>Крестообразный шлиф</u>	ГОСТ 10753		
<u>Поверхность изделия</u>	Допустимые дефекты поверхности — ГОСТ 1759.2		
	Без покрытия и с покрытием — ГОСТ 1759.0, ГОСТ 9.301, ГОСТ 9.303		
	Размеры, отклонения формы и расположения поверхностей — ГОСТ 1759.1		
	Крестообразный шлиф — ГОСТ 10753		
	Дефекты поверхности — ГОСТ 1759.2		
	Механические свойства		
<u>Методы контроля</u>	ГОСТ 1759.4		ГОСТ 1759.0
	Покрытие — ГОСТ 9.302		
<u>Приемка</u>	ГОСТ 17769		
<u>Маркировка и упаковка</u>	ГОСТ 1759.0, ГОСТ 18160		

Пример условного обозначения винта с потайной головкой, класса точности А, исполнения 1, диаметром резьбы $d=8$ мм, с крупным шагом резьбы, с полем допуска резьбы 6g, длиной $l=50$ мм класса прочности 4.8, без покрытия:

Винт А.М8—6g×50.48 ГОСТ Р 50403—92

То же, класса точности В, исполнения 2 с крестообразным шлицем типа Н, с мелким шагом резьбы, с цинковым покрытием толщиной 6 мкм, хромированным:

Винт В2.М8×1—6g×50.48.016 ГОСТ Р 50403—92

То же, с крестообразным шлицем типа Z:

Винт 2ZМ8×1—6g×50.48.016 ГОСТ Р 50403—92

Теоретическая масса винтов указана в приложении.

Продолжение табл. 2

Длина винта L, мм	Масса 1000 шт. стальных винтов с крупным шагом резьбы, кг ≈ при номинальном диаметре резьбы d, мм								
	М 5	М 6	М 8	М 10	М 12	М 14	М 16	М 18	М 20
6	1,195	—	—	—	—	—	—	—	—
7	1,317	—	—	—	—	—	—	—	—
8	1,440	2,240	—	—	—	—	—	—	—
9	1,562	2,414	—	—	—	—	—	—	—
10	1,684	2,589	5,500	—	—	—	—	—	—
11	1,806	2,764	5,815	—	—	—	—	—	—
12	1,929	2,938	6,131	9,20	—	—	—	—	—
13	2,051	3,113	6,446	9,70	—	—	—	—	—
14	2,173	3,287	6,762	10,20	—	—	—	—	—
16	2,417	3,636	7,393	11,20	16,80	—	—	—	—
18	2,661	3,985	8,024	12,19	18,97	—	—	—	—
20	2,906	4,334	8,655	13,19	21,14	—	—	—	—
22	3,150	4,683	9,286	14,20	21,14	—	—	—	—
25	3,517	5,208	10,230	15,69	23,31	33,17	—	—	—
28	3,884	5,733	11,176	17,19	25,49	36,13	—	—	—
30	4,128	6,082	11,810	18,18	26,93	38,11	51,67	—	—
32	4,372	6,431	12,441	19,19	28,38	40,09	54,32	—	—
35	4,738	6,955	13,390	20,67	30,55	43,06	58,30	75,89	—
38	5,104	7,479	14,332	22,16	32,72	46,02	62,27	80,83	—
40	5,349	7,828	14,963	23,16	34,17	48,00	64,93	84,13	106,9
42	5,593	8,177	15,594	24,25	35,62	49,99	67,58	87,42	111,0
45	5,959	8,701	16,537	25,65	37,79	52,94	71,56	92,36	117,3
48	6,326	9,225	17,483	27,15	39,96	55,91	75,53	97,31	123,5
50	6,572	9,574	18,118	28,15	41,41	57,89	78,19	100,60	127,6
55	—	10,447	19,688	30,65	45,03	62,83	84,82	108,84	138,0
60	—	11,320	21,268	33,14	48,64	67,78	91,45	117,08	148,4
65	—	—	22,838	35,64	52,26	72,72	98,08	125,31	158,8
70	—	—	24,418	38,14	55,88	77,67	104,71	133,55	169,1
75	—	—	25,988	40,63	59,50	82,61	111,34	141,78	179,5
80	—	—	27,580	43,11	63,12	87,56	117,97	150,01	189,9
85	—	—	—	45,61	66,73	92,50	124,60	158,26	200,3
90	—	—	—	48,11	70,35	97,44	131,23	166,49	210,7
95	—	—	—	50,60	73,97	102,39	137,85	174,73	221,0
100	—	—	—	53,10	77,59	107,33	144,49	182,97	231,4
110	—	—	—	—	—	—	—	199,44	252,2
120	—	—	—	—	—	—	—	—	272,9

Примечание. Для определения массы винтов из алюминиевого сплава величины масс, указанные в таблице, следует умножить на коэффициент 0,356, из латуни — на 1,08.

ИНФОРМАЦИОННЫЕ ДАННЫЕ

1. ПОДГОТОВЛЕН И ВНЕСЕН Техническим комитетом по стандартизации ТК 229 «Крепежные изделия»

РАЗРАБОТЧИКИ:

Н. А. Галкина, Н. М. Шугаева, Б. М. Ригмант, Т. Е. Юрченко

2. УТВЕРЖДЕН И ВВЕДЕН В ДЕЙСТВИЕ Постановлением Государственного стандарта России от 23.11.92 № 1504

Стандарт подготовлен методом прямого применения международных стандартов ИСО 2009—83 «Винты с потайной головкой и прямым шлицем (нормальная головка). Класс А» и ИСО 7046—83 «Винты с потайной головкой и крестообразным шлицем. Класс точности А, класс прочности 4.8» с дополнительными требованиями, отражающими потребности народного хозяйства

3. ВВЕДЕН ВПЕРВЫЕ

4. Срок проверки 1997 г.

5. ССЫЛОЧНЫЕ НОРМАТИВНО-ТЕХНИЧЕСКИЕ ДОКУМЕНТЫ

Обозначение НТД, на который дана ссылка	Номер пункта	Обозначение НТД, на который дана ссылка	Номер пункта
ГОСТ 9.301—86 ГОСТ 9.302—88 ГОСТ 9.303—84 ГОСТ 1759.0—87 ГОСТ 1759.1—82 ГОСТ 1759.2—82 ГОСТ 1759.4—87	2	ГОСТ 9150—81 ГОСТ 10753—86 ГОСТ 16093—81 ГОСТ 17769—83 ГОСТ 18160—72 ГОСТ 24705—81	2

Редактор *А. Л. Владимиров*
Технический редактор *О. Н. Никитина*
Корректор *О. Я. Чернецова*

Сдано в наб. 08.12.92. Подп. в печ. 11.02.93. Усл. п. л. 0,70. Усл. кр.-отт. 0,70. Уч.-изд. л. 0,70.
Тир. 1743 экз.

Ордена «Знак Почета» Издательство стандартов, 107076, Москва, Колодезный пер., 14
Калужская типография стандартов, ул. Московская, 256. Зак. 2924