

БОЛТЫ ФУНДАМЕНТНЫЕ

Конструкция и размеры

Foundation bolts. Design and dimensions

ГОСТ

24379.1—80

ОКП 12 8100

Постановлением Государственного комитета СССР по делам строительства от 25 августа 1980 г. № 133 срок введения установлен с 01.01.82

Настоящий стандарт распространяется на фундаментные болты (в дальнейшем болты) диаметром резьбы от 12 до 140 мм по ГОСТ 24379.0—80, предназначенные для крепления строительных конструкций и оборудования.

Стандарт соответствует СТ СЭВ 144—75 и СТ СЭВ 177—75 в части, касающейся предельных отклонений размеров, и СТ СЭВ 181—75 и СТ СЭВ 182—75 в части, касающейся основных размеров, диаметров и шагов метрической резьбы.

1. КОНСТРУКЦИЯ И ОСНОВНЫЕ РАЗМЕРЫ

1.1. Типы, конструкция и основные размеры болтов должны соответствовать указанным в табл. 1 и на черт. 1.

Таблица 1

Тип болта	Исполнение	Наименование болта	Номинальный диаметр резьбы, мм
1	1	Болты фундаментные изогнутые	12—48
	2		
2	1	Болты фундаментные с анкерной плитой	16—48
	2		56—90
	3		100—140
3	1	Болты фундаментные составные	24—48
	2		56—64
4	1	Болты фундаментные съемные	24—48
	2		56—125
	3		56—100
5	—	Болты фундаментные прямые	12—48
6	1	Болты фундаментные с коническим концом	12—48
	2		
	3		

Издание официальное

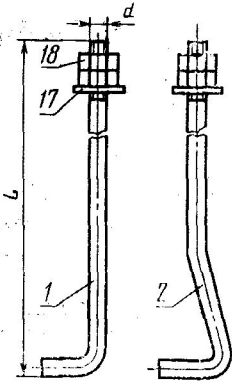
Переиздание. Май 1991 г.

Настоящий стандарт не может быть полностью или частично воспроизведен, тиражирован и распространен без разрешения Госстандарта СССР

ТИПЫ И КОНСТРУКЦИЯ ФУНДАМЕНТНЫХ БОЛТОВ

Тип 1
Болты фундаментные
изогнутые

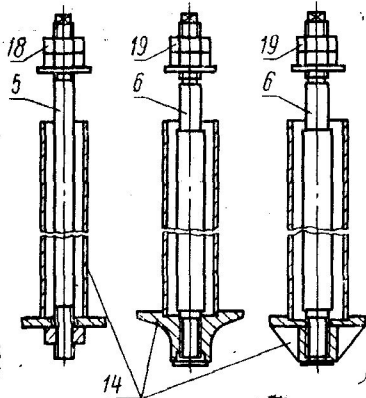
Исполнение 1 Исполнение 2



Тип 4

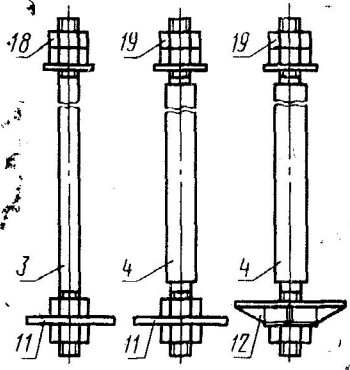
Болты фундаментные съемные

Исполнение 1 Исполнение 2 Исполнение 3



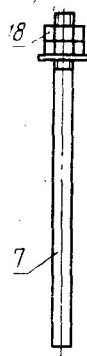
Тип 2
Болты фундаментные с анкерной
плитой

Исполнение 1 Исполнение 2 Исполнение 3



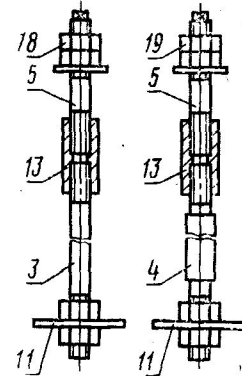
Тип 5

Болт фундамен-
тный прямой



Тип 3
Болты фундаментные
составные

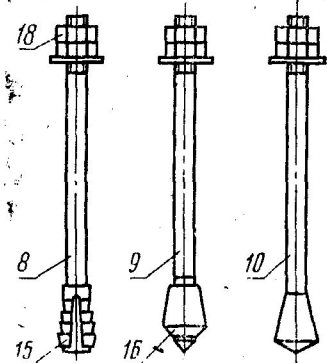
Исполнение 1 Исполнение 2



Тип 6

Болты фундаментные
с коническим концом

Испол- Испол- Испол-
нение 1 нение 2 нение 3



Размеры для справок.

1—10 — шпилька; 11, 12 — плита анкерная; 13 — муфта; 14 — анкерная арматура; 15 — цапга разжимная; 16 — втулка коническая; 17 — шайба; 18 — гайка по ГОСТ 5915—70; 19 — гайка по ГОСТ 10605—72.

Черт. 1

1.2. Длина болтов L и диаметр резьбы d назначаются в зависимости от длины шпилек и диаметра их резьбы.

Пример условного обозначения болта типа 1, исполнения 1, диаметром резьбы $d = 20$ мм, длиной $L = 800$ мм, со шпилькой из стали марки СтЗпс2:

БОЛТ 1.1.М20×800. СтЗпс2 ГОСТ 24379.1—80

То же, болта типа 4, исполнения 2, диаметром резьбы $d = 100$ мм, с мелким шагом резьбы 6 мм, длиной $L = 1900$ мм, со шпилькой из стали марки 09Г2С-6:

БОЛТ 4.2.М100×6×1900 09Г2С-6 ГОСТ 24379.1—80

1.3. Общие технические условия — по ГОСТ 24379.0—80.

1.4. Теоретическая масса болтов в сборе типов 1, 2, 5, и 6 дана в приложении 1.

Теоретическая масса болтов типов 3 и 4 указывается в рабочих чертежах.

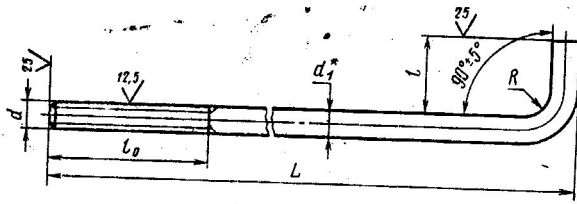
1.5. Примеры установки болтов в фундаменты приведены в приложении 4.

2. КОНСТРУКЦИЯ И РАЗМЕРЫ ШПИЛЕК

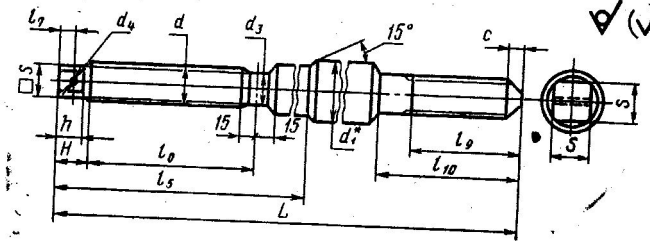
2.1. Конструкция и размеры шпилек должны соответствовать указанным на черт. 2 и в табл. 2.

ШПИЛЬКИ (поз. 1—10 по черт. 1)

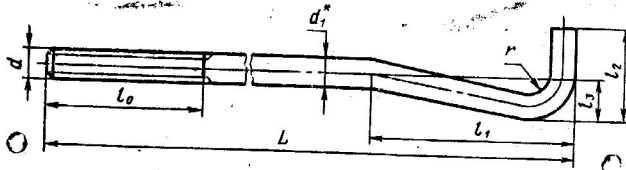
Поз. 1 ($d = 12-48$ мм)



Поз. 6 ($d = 56-125$ мм)



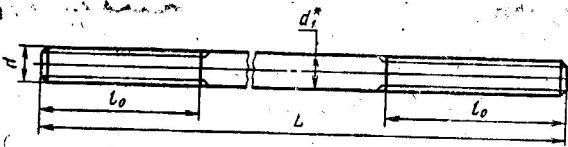
Поз. 2 ($d = 12-48$ мм)



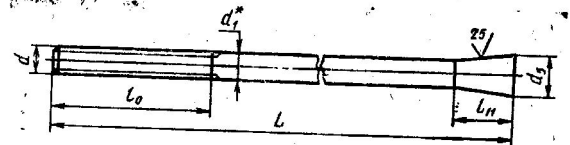
Поз. 7 ($d = 12-48$ мм)



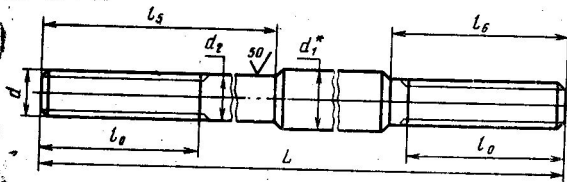
Поз. 3 ($d = 16-48$ мм)



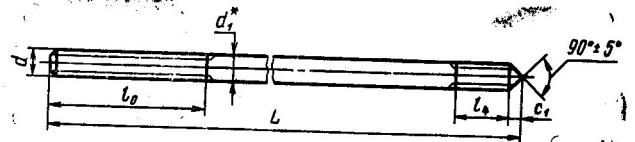
Поз. 8 ($d = 12-48$ мм)



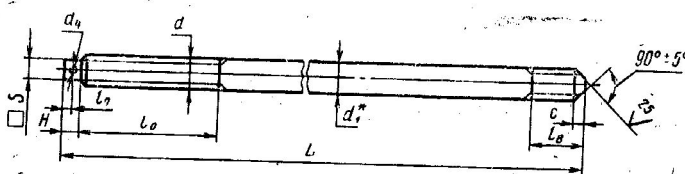
Поз. 4 ($d = 56-140$ мм)



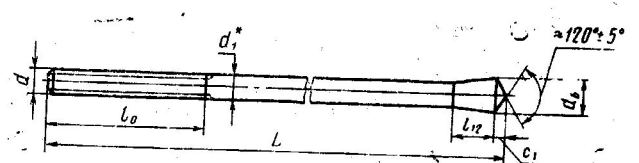
Поз. 9 ($d = 12-48$ мм)



Поз. 5 ($d = 24-64$ мм)



Поз. 10 ($d = 12-48$ мм)



* Размер для справок.

Черт. 2

Таблица 2

мм

Номинальный диаметр резьбы d	Шаг резьбы		d_1^*	d_2	d_3	d_4	d_5	d_6	l_0 +IT17	l	l_1	l_2	l_3	l_4 +IT17	l_5	l_6
	крупный	мелкий		h16		H15	h16			$\pm \frac{IT17}{2}$					$\pm \frac{IT17}{2}$	
12	1,75		12				17	20	80	40	100	50	25	24		
16	2		16				22	26	90	50	130	60	30	32		
20	2,5		20				28	32	100	60	160	80	40	40		
24	3		24				34	39	110	75	200	100	50	48		
30	3,5		30			5	42	48	120	90	250	120	60	60		
36	4		36				50	58	130	110	300	140	70	73		
42	4,5		42			8	58	68	140	125	350	170	85	85		
48	5		48				68	77	150	150	400	200	100	98		
56	5,5		60	56	47,8	12			160						400	180
64	6		70	64	55	16			170						500	190
72			75	72	63	20			180						600	200
80			85	80	71				190						800	220
90		6	95	90	81				210						1000	230
100			105	100	91	25			230							250
110			120	110	101				240							260
125			130	125	116	30			250							270
140			145	140					270							280

Продолжение табл. 2

мм

Номинальный диаметр резьбы d	Шаг резьбы		l_7	l_8	l_9	l_{10}	l_{11}	l_{12}	S h15	H	h	c	c_1	R	r
	крупный	мелкий	$\pm \frac{IT17}{2}$							$\pm \frac{IT16}{2}$					
12	1,75						30	20					6	12	8
16	2						36	28					9	16	10
20	2,5						48	34					9	20	
24	3		7	65			60	41	17			9	11	24	20
30	3,5			75			73	50	19	16		12	14	30	
36	4		10	90			85	63	24	20		15	17	36	30
42	4,5			100			95	71	27			18	20	42	
48	5		12	115			120	82	32	25		22	22	48	40
56	5,5		16	130	120	180			41	30	25	20			
64	6			150	135	200			46			25			
72			20		155	240			50	40	35	30			
80									55						
90		6			180	280			65			35			
100			25		200	300			75	50	45	40			
110					220	340			85						
125			30		240	370			95	60	55	45			
140															

С. 5 ГОСТ 24379.1—80

Пример условного обозначения шпильки поз. 1, диаметром резьбы $d = 20$ мм, длиной $L = 800$ мм, из стали марки СтЗпс2:

ШПИЛЬКА 1.М20×800 СтЗпс2 ГОСТ 24379.1—80

То же, поз. 4, диаметром резьбы $d = 100$ мм, с мелким шагом резьбы 6 мм, длиной $L = 3150$ мм, из стали марки 09Г2С-6:

ШПИЛЬКА 4.М100×6×3150.09Г2С-6 ГОСТ 24379.1—80

2.2. Предельные отклонения размеров — по ГОСТ 25347—82 и ГОСТ 25348—82.

2.3. Резьба — по ГОСТ 24705—81, поле допуска 8g — по ГОСТ 16093—81.

2.4. Размеры сбегов резьбы и фасок — по ГОСТ 10549—80.

2.5. Длина шпилек L (кроме поз. 5 и 6) и их теоретическая масса приведены в приложении 2.

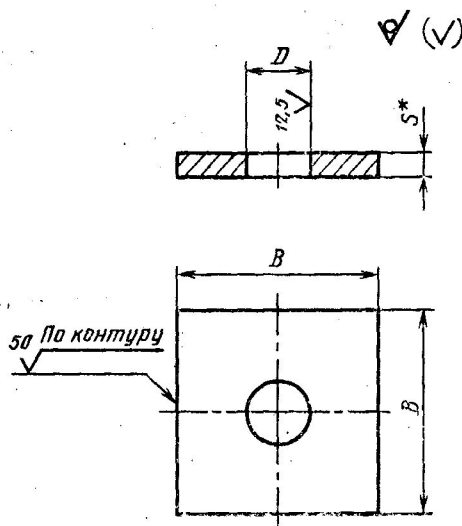
Для шпилек (поз. 5 и 6) длина и теоретическая масса указываются в рабочих чертежах.

2.6. Допускается по соглашению между потребителем и предприятием-изготовителем изготовление шпилек другой длины.

3. КОНСТРУКЦИЯ И РАЗМЕРЫ АНКЕРНЫХ ПЛИТ

3.1. Конструкция и размеры анкерных плит (поз. 11) должны соответствовать указанным на черт. 3 и в табл. 3, плит (поз. 12) — на черт. 4 и в табл. 4.

ПЛИТА АНКЕРНАЯ (поз. 11 по черт. 1)



* Размер для справок.

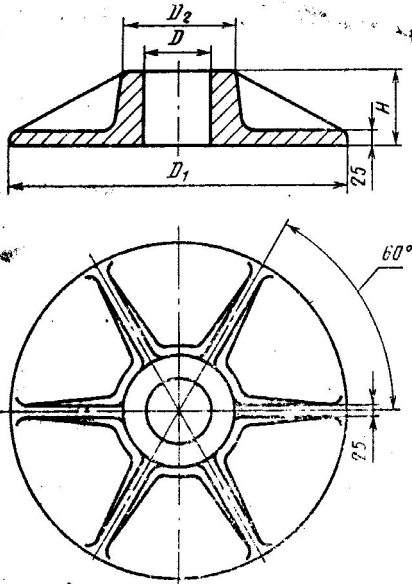
Черт. 3

Размеры, мм

Таблица 3

Номинальный диаметр резьбы шпильки d ;	D H17	$\frac{B}{\pm \frac{IT17}{2}}$	s^*	Теоретическая масса плиты, кг
16	22	65	14	0,42
20	26	80	16	0,74
24	32	100	18	1,30
30	38	120	20	2,08
36	45	150	20	3,28
42	50	170	25	5,29
48	60	190	28	7,31
56	66	220	32	11,21
64	74	260	36	17,80
72	82	300	40	26,41
80	90	320	45	33,70
90	100	360	50	47,50

ПЛИТА АНКЕРНАЯ (поз. 12 по черт. 1)



Черт. 4

Размеры, мм

Таблица 4

Номинальный диаметр резьбы шпильки d	D	D_1	D_2	H	Теоретическая масса плиты, кг
100	135	625	220	130	94,27
110	145	650	230	135	100,32
125	165	675	240	135	106,70
140	185	700	290	145	125,50

Пример условного обозначения анкерной плиты (поз. 11), размером $B = 150$ мм:

ПЛИТА 150 ГОСТ 24379.1—80

То же, поз. 12, наружным диаметром $D_1 = 625$ мм:

ПЛИТА 625 ГОСТ 24379.1—80

3.2. Предельные отклонения размеров — по ГОСТ 25347—82.

3.3. Отливку выполнять по 3-му классу точности ГОСТ 26645—85.

3.4. Формовочные уклоны — по ГОСТ 3212—80.

3.5. Литейные радиусы — 5 мм.

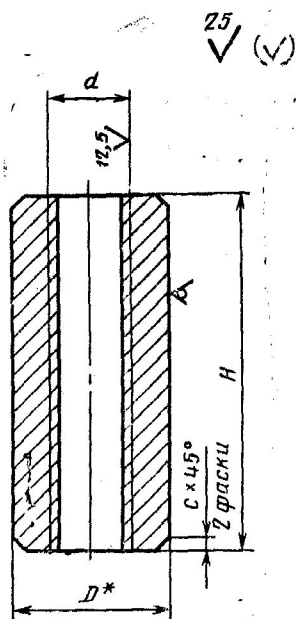
3.6. Параметры шероховатости поверхностей литых анкерных плит должны быть не более $Ra = 50$ мкм по ГОСТ 2789—73.

4. КОНСТРУКЦИЯ И РАЗМЕРЫ МУФТЫ

4.1. Конструкция и размеры муфты должны соответствовать указанным на черт. 5 и в табл. 5.

С. 7 ГОСТ 24379.1—80

МУФТА (поз. 13 по черт. 1)



* Размеры для справок.
Черт. 5

Таблица 5

Размеры, мм				
Номинальный диаметр резьбы d	D^*	H +IT17	c	Теоретическая масса муфты, кг
24	50	120	2	1,42
30	60	140	3	2,35
36	70	170	4	3,78
42	80	190	5	5,43
48	90	220	6	7,36
56	100	250	8	10,58
64	110	280	8	13,82

Пример условного обозначения муфты из стали марки СтЗпс2 для шпильки $d = 24$ мм:

МУФТА М24. СтЗпс2 ГОСТ 24379.1—80

4.2. Муфты должны изготавливаться из круглой стали по ГОСТ 2590—88, обычной точности прокатки.

4.3. Предельные отклонения размеров — по ГОСТ 25347—82.

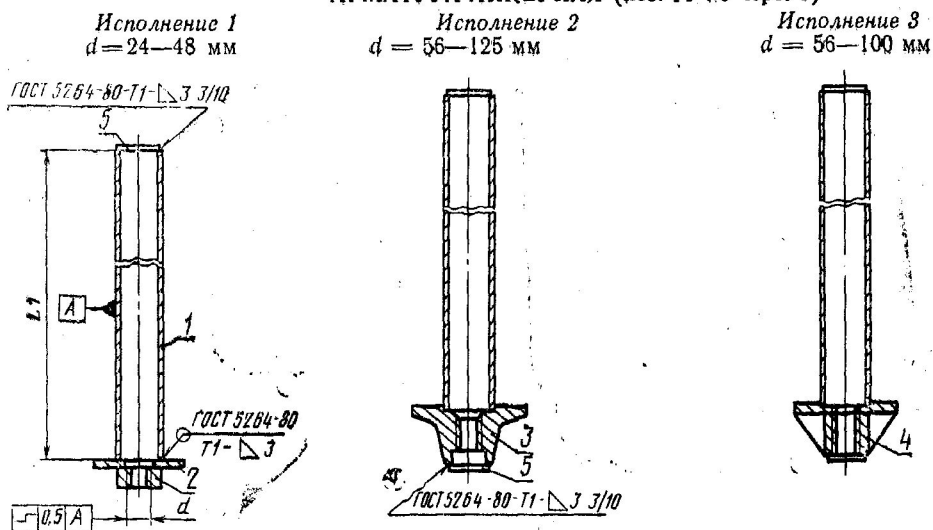
4.4. Резьба — по ГОСТ 24705—81 с крупным шагом, поле допуска 7Н — по ГОСТ 16093—81.

4.5. Размеры фасок резьбы — по ГОСТ 10549—80.

5. КОНСТРУКЦИЯ И РАЗМЕРЫ АНКЕРНОЙ АРМАТУРЫ

5.1. Конструкция анкерной арматуры должна соответствовать указанной на черт. 6.

АРМАТУРА АНКЕРНАЯ (поз. 14 по черт. 1)



* Размеры для справок.

1 — труба (черт. 7); 2 — составная анкерная плита (черт. 8); 3 — литая анкерная плита (черт. 9); 4 — сварная анкерная плита (черт. 10); 5 — заглушка (черт. 13),

Черт. 6

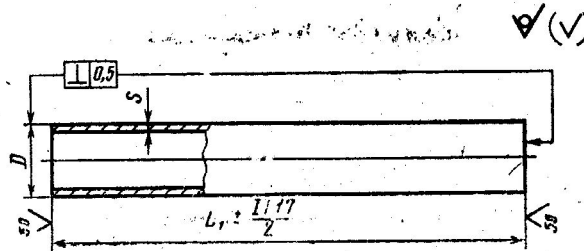
5.2. Длина L_1 анкерной арматуры назначается по длине трубы, диаметр резьбы отверстия d — по диаметру резьбы шпильки.

5.3. Конструкция и размеры трубы (поз. 1) должны соответствовать указанным на черт. 7 и в табл. 6.

Трубы должны приниматься по ГОСТ 10704—76.

5.4. Конструкция и размеры составной анкерной плиты (поз. 2) должны соответствовать указанным на черт. 8 и в табл. 7.

ТРУБА (поз. 1 по черт. 6)



Черт. 7

Таблица 6

мм																				
Диаметр резьбы шпильки d	24	30	36	42	48	56	64	72	80	90	100	110	125							
Диаметр и толщина стенки трубы $D \times s$	60×3,5		89×4		102×4		114×4,5		127×4,5		140×4,5		152×5		168×5		180×5		203×6	

ПЛИТА АНКЕРНАЯ СОСТАВНАЯ (поз. 2 по черт. 6)

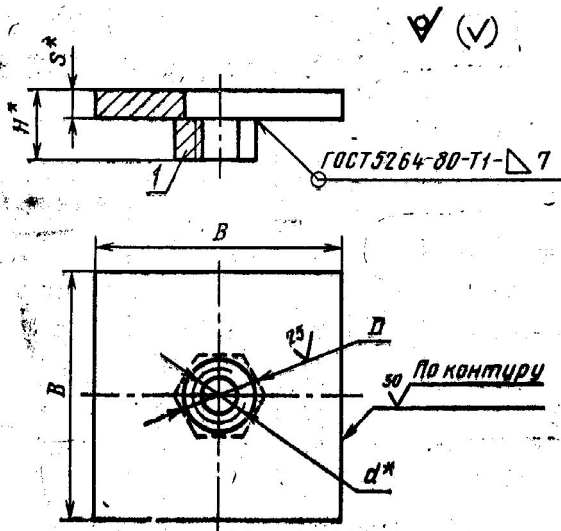


Таблица 7

Размеры, мм					
Номинальный диаметр резьбы d^*	D H16	H^*	s^*	$\pm \frac{B}{2}$ IT17	Теоретическая масса плиты, кг
24	32	37	18	140	2,61
30	38	44	20	160	3,29
36	45	49	20	180	4,96
42	50	59	25	200	7,65
48	60	63	25	240	10,98

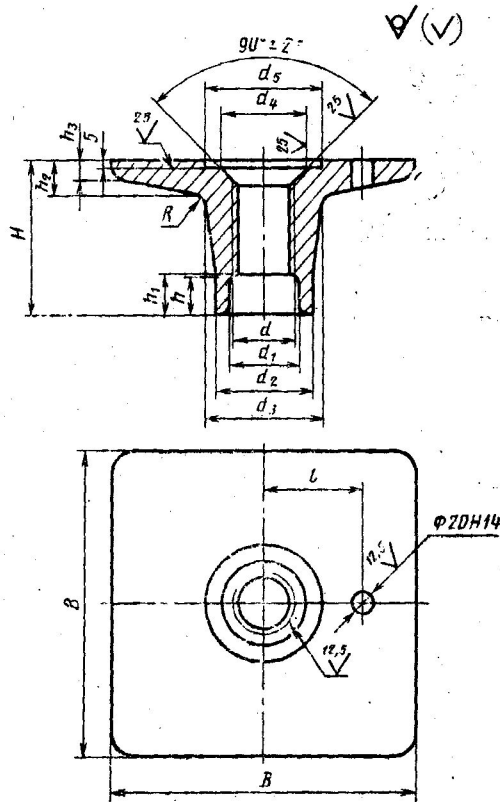
* Размеры для справок.

1 — гайка по ГОСТ 5915—70

Черт. 8

5.5. Конструкция и размеры литой анкерной плиты (поз. 3) должны соответствовать указанным на черт. 9 и в табл. 8.

ПЛИТА АНКЕРНАЯ ЛИТАЯ (поз. 3 по черт. 6)



Черт. 9

Таблица 8

Номинальный диаметр резьбы d	Шаг резьбы		d_1	d_2	d_3	d_4	d_5	B	l	H	h	h_1	h_2	h_3	R	Теоретическая масса плиты, кг
	крупный															
	мелкий															
56	5,5	—	80	100	115	80	106	300	105	150	40	30	40	20	20	26
64	6	—	85	105	125	90	120	350	120	170	50	40	45	20	20	38
72	—	6	100	125	150	100	133	400	130	200	50	50	50	25	20	57
80	—	6	—	—	—	—	145	—	—	—	—	—	—	—	—	66
90	—	6	120	150	180	120	158	450	150	230	60	50	60	30	25	89
100	—	6	130	170	190	150	174	500	160	240	60	50	70	30	40	117
110	—	6	145	185	210	165	185	550	180	270	60	50	75	35	45	158
125	—	6	150	190	230	180	210	600	190	290	60	50	80	35	50	195

5.6. Конструкция и размеры сварной анкерной плиты (поз. 4) должны соответствовать указанным на черт. 10 и в табл. 9.

Сверление отверстия в анкерной плите производится после приварки втулки и ребер.

ПЛИТА АНКЕРНАЯ СВАРНАЯ (поз. 4 по черт. 6)

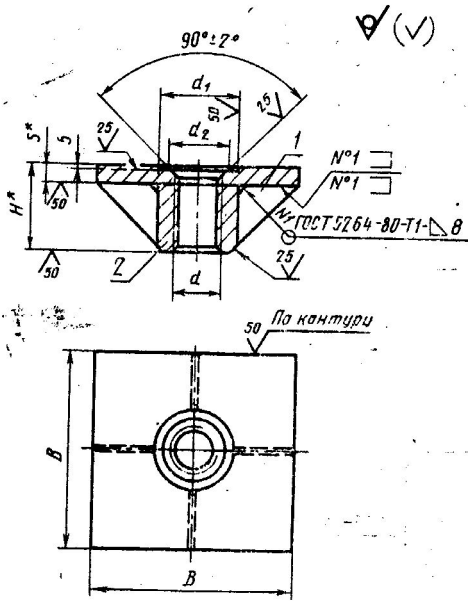


Таблица 9

Размеры, мм

Номиналь- ный диа- метр резь- бы d	Шаг резьбы		$\frac{B}{\pm 2}$ IT17	d_1 d_2		H^*	s^*	Теоретическая масса плиты, кг
	круп- ный	мел- кий		H16				
56	5,5	—	280	106	76	110	20	16,61
64	6	—	300	120	84	120	20	19,71
72	—	6	340	133	92	135	25	31,24
80	—	6	400	145	100	145	25	43,01
90	—	6	420	158	110	170	30	59,19
100	—	6	450	174	120	180	30	71,21

* Размеры для справок.

1 — ребро (черт. 11); 2 — втулка (черт. 12).

Черт. 10

5.6.1. Конструкция и размеры ребра должны соответствовать указанным на черт. 11 и в табл. 10.

РЕБРО (поз. 1 по черт. 10)

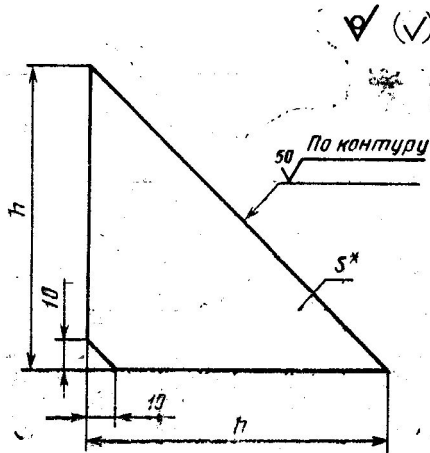


Таблица 10

мм

Номинальный диаметр резьбы отверстия в ан- керной плите d	$\frac{h}{\pm 2}$ IT17	Толщина s^*
56	80	10
64	90	
72	100	
80	110	16
90	130	
100	140	

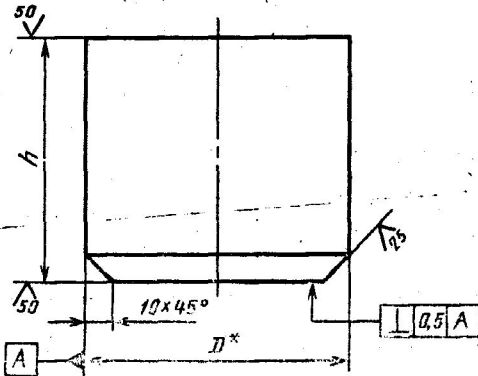
* Размеры для справок.

Черт. 11

5.6.2. Конструкция и размеры втулки должны соответствовать указанным на черт. 12 и в табл. 11.

С. 11 ГОСТ 24379.1—80

ВТУЛКА (поз. 2 по черт. 10)



*Размер для справок.

Черт. 12

Таблица 11

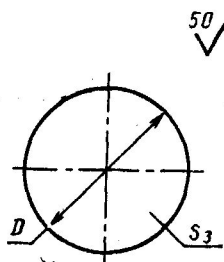
мм						
Номинальный диаметр резьбы d	56	64	72	80	90	100
Диаметр заготовки D^*	100	110	130	140	160	180
h +IT17	90	100	110	120	140	150

5.7. Конструкция и размеры заглушки (поз. 5) должны соответствовать указанным на черт. 13 и в табл. 12 для трубы и в табл. 13 для анкерной плиты.

ЗАГЛУШКА

(поз. 5 по черт. 6)

Таблица 12



Черт. 13

Размеры, мм

Труба $D \times s$	60×3,5	89×4	102×4	114×4,5	127×4,5	140×4,5	152×5	168×5	180×5	203×6
D_1 h16	56	85	98	110	122	135	147	163	175	198
Теоретическая масса, кг	0,06	0,13	0,18	0,22	0,28	0,34	0,40	0,49	0,57	0,72

Таблица 13

Размеры, мм

Номинальный диаметр резьбы под анкерную плиту d	56	64	72	80	90	100	110	125
D_1 h16	90	95	115	130	150	160	170	
Теоретическая масса, кг	0,15	0,17	0,24	0,31	0,42	0,47	0,53	

Пример условного обозначения анкерной арматуры исполнения 1, под шпильку $d = 24$ мм, длиной $L_1 = 400$ мм:

АРМАТУРА АНКЕРНАЯ 1.М24×400 ГОСТ 24379.1—80

То же, исполнения 2, под шпильку $d = 64$ мм, длиной $L_1 = 2000$ мм:

АРМАТУРА АНКЕРНАЯ 2.М64×2000 ГОСТ 24379.1—80

То же, исполнения 3, под шпильку $d = 100$ мм с мелким шагом резьбы 6 мм, длиной $L_1 = 3150$ мм:

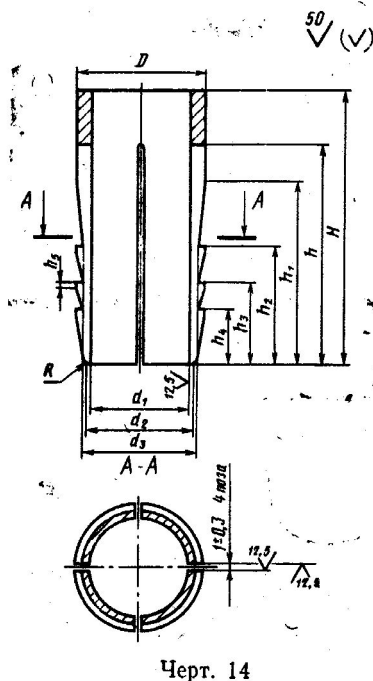
АРМАТУРА АНКЕРНАЯ 3.М100×6×3150 ГОСТ 24379.1—80

- 5.8. Предельные отклонения размеров по ГОСТ 25347—82 и ГОСТ 25348—82.
 5.9. Резьба — по ГОСТ 24705—81, поле допуска 7 Н — по ГОСТ 16093—81.
 5.10. Предельные отклонения размеров литой плиты по 3-му классу точности ГОСТ 26645—85.
 5.11. Размеры фасок резьбы — по ГОСТ 10549—80.
 5.12. Неуказанные литейные радиусы R 5 мм.
 5.13. Теоретическая масса анкерной арматуры и труб приведена в приложении 3.

6. КОНСТРУКЦИЯ И РАЗМЕРЫ РАЗЖИМНОЙ ЦАНГИ

6.1. Конструкция и размеры разжимной цанги должны соответствовать указанным на черт. 14 и в табл. 14.

ЦАНГА РАЗЖИМНАЯ
(поз. 15 по черт. 1)



Черт. 14

Размеры, мм

Таблица 14

Номинальный диаметр резьбы шпильки d	D h16	d_1 H16	d_2	d_3	H	h	h_1	h_2	h_3	h_4	h_5	R , не более	Теоретическая масса цанги, кг
12	17	12,5	15	16,5	36	30	24	16	11	7	0,5	0,8	0,03
16	24	17,0	20	23,2	45	36	30	21	14	10	0,8	1,0	0,08
20	30	21,0	25	29,0	60	48	40	26	18	12	1,0	1,2	0,17
24	34	25,0	30	32,5	75	60	54	31	22	15	1,5	1,5	0,25
30	42	32,0	37	32,5	90	72	60	39	27	18	1,5	1,5	0,41
36	50	38,0	42	48,0	105	84	70	47	33	22	2,0	1,5	0,68
42	58	44,0	52	55,5	120	96	80	55	39	25	2,5	2,0	1,06
48	68	50,0	60	65,0	150	120	100	63	43	29	3,0	2,0	1,96

6.2. Предельные отклонения размеров — по ГОСТ 25347—82.

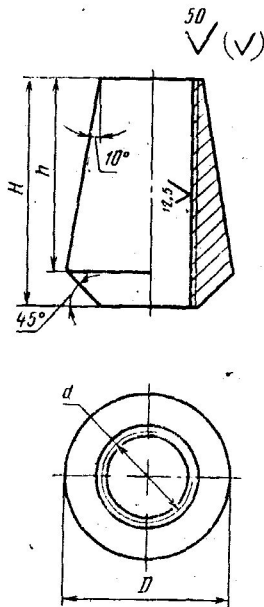
Пример условного обозначения разжимной цанги для шпильки $d = 24$ мм:

ЦАНГА М24 ГОСТ 24379.1—80

7. КОНСТРУКЦИЯ И РАЗМЕРЫ КОНИЧЕСКОЙ ВТУЛКИ

7.1. Конструкция и размеры конической втулки должны соответствовать указанным на черт. 15 и в табл. 15.

ВТУЛКА КОНИЧЕСКАЯ (поз. 16 по черт. 1)



Черт. 15

Таблица 15

Размеры, мм				
Номинальный диаметр резьбы d	D h16	H	h	Теоретическая масса втулки, кг
		$\pm \frac{IT16}{2}$		
12	22	24	20	0,03
16	29	32	28	0,06
20	35	40	34	0,11
24	42	48	41	0,20
30	52	60	51	0,36
36	62	72	61	0,67
42	72	84	71	0,94
48	82	96	82	1,41

Пример условного обозначения конической втулки под шпильку $d = 24$ мм:

ВТУЛКА М24 ГОСТ 24379.1—80

7.2. Предельные отклонения размеров — по ГОСТ 25347—82.

7.3. Резьба — по ГОСТ 24705—81, поле допуска 7H — по ГОСТ 16093—81.

7.4. Размеры фасок резьбы — по ГОСТ 10549—80.

8. КОНСТРУКЦИЯ И РАЗМЕРЫ ШАЙБЫ

8.1. Шайбы при нормальных отверстиях в приливах оборудования следует применять по ГОСТ 11371—78, при увеличенных отверстиях в приливах оборудования — по настоящему стандарту.

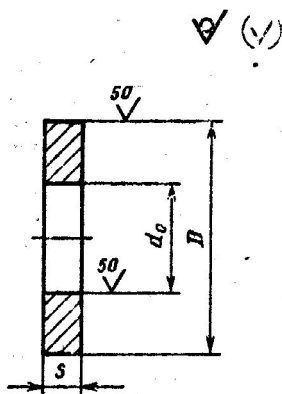
8.2. Конструкция и размеры шайб должны соответствовать указанным на черт. 16 и в табл. 16.

Таблица 16

Размеры, мм

Номинальный диаметр резьбы шпильки d	d_0 H16	D h16	s	Предельное радиальное биение	Теоретическая масса шайбы, кг
12	13	36	3	0,5	0,021
16	17	42	4	0,6	0,050
20	21	45	8		0,076
24	25	55			0,120
30	32	80	10	0,7	0,330
36	38	90			0,410
42	44	95	14		0,610
48	50	105		0,8	0,740
56	60	115	16		0,950
64	68	130			1,210
72	76	140	18	0,9	1,530
80	85	160			2,270
90	95	180	20		2,880
100	105	190	22	1,0	3,400
110	115	200			3,630
125	130	240	25		6,300
140	145	270			7,990

ШАЙБА (поз. 17 по черт. 1)



Черт. 16

Пример условного обозначения шайбы для шпильки диаметром резьбы $d = 12$ мм:

ШАЙБА М12 ГОСТ 24379.1—80

Теоретическая масса болтов типов 1, 2, 5 и 6

Таблица 1

Длина* болта L, мм	Теоретическая масса болта типа 1, кг, при номинальном диаметре резьбы d, мм							
	12	16	20	24	30	36	42	48
300	0,35	0,66	—	—	—	—	—	—
400	0,44	0,82	1,32	—	—	—	—	—
500	0,52	0,97	1,57	2,35	—	—	—	—
600	0,61	1,13	1,81	2,71	4,55	—	—	—
710	0,71	1,31	2,09	3,10	5,16	7,59	—	—
800	0,79	1,45	2,31	3,42	5,66	8,31	11,81	—
900	0,88	1,60	2,55	3,77	6,22	9,10	12,89	17,41
1000	0,97	1,77	2,80	4,13	6,77	9,91	13,98	18,83
1120	—	1,95	3,10	4,56	7,43	10,85	15,29	20,53
1250	—	2,15	3,43	5,03	8,15	11,88	16,71	22,38
1320	—	—	3,60	5,28	8,53	12,43	17,47	23,37
1400	—	—	3,79	5,55	8,99	13,10	18,33	24,51
1500	—	—	—	5,90	9,54	13,90	19,42	25,93
1600	—	—	—	6,26	10,10	14,70	20,50	27,35
1700	—	—	—	6,61	10,65	15,50	21,59	28,77
1800	—	—	—	—	11,21	16,29	22,68	30,19
1900	—	—	—	—	11,76	17,09	23,76	31,61
2000	—	—	—	—	12,32	17,89	24,85	33,03
2120	—	—	—	—	—	18,85	26,16	34,73
2240	—	—	—	—	—	19,81	27,47	36,44
2300	—	—	—	—	—	20,29	28,11	37,29
2360	—	—	—	—	—	—	28,76	38,07
2500	—	—	—	—	—	—	30,29	40,13
2650	—	—	—	—	—	—	—	42,26
2800	—	—	—	—	—	—	—	44,39

Таблица 3

Длина* болта L, мм	Теоретическая масса болта типа 5, кг, при номинальном диаметре резьбы d, мм							
	12	16	20	24	30	36	42	48
150	0,18	0,36	0,57	—	—	—	—	—
200	0,23	0,44	0,69	1,04	—	—	—	—
250	0,27	0,51	0,82	1,22	2,17	—	—	—
300	0,32	0,59	0,94	1,39	2,44	3,56	—	—
350	0,36	0,67	1,06	1,57	2,72	3,96	5,66	—
400	0,40	0,75	1,19	1,75	3,00	4,35	6,21	8,33
450	0,45	0,83	1,31	1,93	3,28	4,75	6,75	9,04
500	—	0,91	1,43	2,10	3,55	5,15	7,30	9,75
600	—	1,07	1,68	2,46	4,11	5,95	8,38	11,17
710	—	—	1,95	2,85	4,72	6,83	9,54	12,73
800	—	—	2,17	3,17	5,22	7,55	10,56	13,98
900	—	—	—	3,52	5,77	8,35	11,64	15,43
1000	—	—	—	—	6,33	9,15	12,73	16,85
1120	—	—	—	—	6,99	10,11	14,04	18,55
1250	—	—	—	—	—	11,14	15,45	20,40
1320	—	—	—	—	—	—	16,21	21,39
1400	—	—	—	—	—	—	—	22,53

Таблица 4

Длина* болта L, мм	Теоретическая масса болта типа 6, кг, исполнений											
	1	2	3	1	2	3	1	2	3	1	2	3
	Номинальный диаметр резьбы d, мм											
	12			16			20			24		
150	0,23	0,21	0,20	0,47	0,42	0,39	—	—	—	—	—	—
200	0,27	0,26	0,24	0,55	0,50	0,47	0,92	0,80	0,75	—	—	—
250	0,32	0,30	0,29	0,63	0,57	0,55	1,04	0,93	0,87	1,57	1,42	1,32
300	0,36	0,35	0,33	0,71	0,65	0,63	1,17	1,05	1,00	1,75	1,59	1,50
350	0,40	0,39	0,37	0,78	0,73	0,70	1,29	1,17	1,12	1,93	1,77	1,68
400	0,45	0,43	0,42	0,86	0,81	0,73	1,41	1,30	1,24	2,11	1,97	1,86
450	0,49	0,48	0,46	0,94	0,89	0,86	1,54	1,42	1,37	2,28	2,13	2,03
500	0,54	0,52	0,51	1,02	0,97	0,94	1,66	1,54	1,49	2,46	2,30	2,21
600	0,63	0,61	0,60	1,18	1,13	1,10	1,91	1,79	1,74	2,82	2,63	2,57
710	—	—	—	1,35	1,30	1,27	2,18	2,06	2,01	3,21	3,05	2,95
800	—	—	—	—	—	—	2,40	2,28	2,23	3,53	3,37	3,28
900	—	—	—	—	—	—	—	—	—	3,88	3,72	3,63

Продолжение табл. 4

Длина* болта L, мм	Теоретическая масса болта типа 6, кг, исполнений											
	1	2	3	1	2	3	1	2	3	1	2	3
	Номинальный диаметр резьбы d, мм											
	30			36			42			48		
250	2,77	2,53	2,36	—	—	—	—	—	—	—	—	—
300	3,05	2,81	2,64	4,58	4,23	3,90	—	—	—	—	—	—
350	3,33	3,03	2,92	4,98	4,62	4,30	7,27	6,61	6,21	—	—	—
400	3,60	3,36	3,19	5,97	5,02	4,69	7,82	7,15	6,76	11,14	9,74	9,18
450	3,83	3,64	3,47	6,77	5,42	5,09	8,36	7,69	7,30	11,35	10,45	9,89
500	4,16	3,91	3,75	6,17	5,82	5,49	8,90	8,24	7,84	12,51	11,16	10,55

Продолжение табл. 4

Длина* болта L, мм	Теоретическая масса болта типа 6, кг, исполнений											
	1	2	3	1	2	3	1	2	3	1	2	3
	Номинальный диаметр резьбы d, мм											
	30			36			42			48		
600	4,71	4,47	4,20	6,96	6,62	6,28	9,99	9,32	8,93	13,98	12,53	12,02
710	5,33	5,08	4,92	7,85	7,50	7,17	11,19	10,52	10,13	15,54	14,14	13,58
800	5,82	5,58	5,41	8,56	8,22	7,88	12,17	11,50	11,11	16,82	15,42	14,86
900	6,38	6,13	5,97	9,36	9,02	8,68	13,25	12,58	12,19	18,24	16,85	16,28
1000	6,93	6,69	6,52	10,16	9,81	9,48	14,34	13,67	13,28	19,65	18,25	17,70
1120	7,59	7,36	7,18	11,12	10,77	10,44	15,64	14,97	14,58	21,36	19,98	19,40
1250	—	—	—	12,16	11,82	11,48	17,06	16,39	16,00	23,21	21,82	21,25
1320	—	—	—	—	—	—	17,82	17,15	16,76	24,20	22,82	22,24
1400	—	—	—	—	—	—	—	—	—	25,34	23,94	23,38

* Длина принята в соответствии с ГОСТ 6636—69.

ПРИЛОЖЕНИЕ 2
Справочное

Теоретическая масса шпилек (поз. 1—4; 7—10)

Таблица 1

Длина* шпильки L, мм	Теоретическая масса шпильки (поз. 1 и 2), кг, при номинальном диаметре резьбы d, мм							
	12	16	20	24	30	36	42	48
300	0,30	0,54	—	—	—	—	—	—
400	0,39	0,70	1,12	—	—	—	—	—
500	0,47	0,85	1,37	2,02	—	—	—	—
600	0,56	1,01	1,61	2,38	3,77	—	—	—
710	0,66	1,19	1,89	2,77	4,38	6,43	—	—
800	0,74	1,33	2,11	3,09	4,88	7,15	9,95	—
900	0,83	1,48	2,35	3,44	5,44	7,95	11,03	14,76
1000	0,92	1,65	2,60	3,80	5,99	8,74	12,12	16,18
1120	—	1,84	2,90	4,23	6,65	9,69	13,43	17,63
1250	—	2,05	3,23	4,70	7,37	10,72	14,35	19,73
1320	—	—	3,40	4,95	7,75	11,27	15,61	20,72
1400	—	—	3,59	5,22	8,21	11,94	16,47	21,36
1500	—	—	—	5,57	8,76	12,74	17,56	23,28
1600	—	—	—	5,99	9,32	13,54	18,64	24,70
1700	—	—	—	6,28	9,87	14,34	19,73	26,12
1800	—	—	—	—	10,43	15,13	20,82	27,54
1900	—	—	—	—	10,96	15,93	21,90	28,96
2000	—	—	—	—	11,54	16,73	22,99	30,38
2120	—	—	—	—	—	17,69	24,30	32,08
2240	—	—	—	—	—	18,64	25,61	33,79
2300	—	—	—	—	—	19,13	26,25	34,64
2360	—	—	—	—	—	—	26,90	35,45
2500	—	—	—	—	—	—	28,43	37,48
2650	—	—	—	—	—	—	—	39,61
2800	—	—	—	—	—	—	—	41,71

Таблица 2

Длина* шпильки L, мм	Теоретическая масса шпильки (поз. 3, 4, 7 и 9), кг, при номинальном диаметре резьбы d, мм																
	12	16	20	24	30	36	42	48	56	64	72	80	90	100	110	125	140
150	0,13	0,24	—	—	—	—	—	—	—	—	—	—	—	—	—	—	—
200	0,18	0,32	0,49	—	—	—	—	—	—	—	—	—	—	—	—	—	—
250	0,22	0,39	0,62	0,89	1,39	—	—	—	—	—	—	—	—	—	—	—	—
300	0,27	0,47	0,74	1,06	1,67	2,40	—	—	—	—	—	—	—	—	—	—	—
350	0,31	0,55	0,83	1,24	1,94	2,79	3,81	—	—	—	—	—	—	—	—	—	—
400	0,35	0,63	0,99	1,42	2,22	3,19	4,35	5,68	—	—	—	—	—	—	—	—	—
450	0,40	0,71	1,11	1,60	2,50	3,59	4,89	6,39	—	—	—	—	—	—	—	—	—
500	0,44	0,79	1,23	1,77	2,77	3,99	5,44	7,10	—	—	—	—	—	—	—	—	—
600	0,53	0,95	1,48	2,13	3,33	4,79	6,52	8,52	—	—	—	—	—	—	—	—	—
710	—	1,12	1,75	2,52	3,94	5,67	7,72	10,08	—	—	—	—	—	—	—	—	—
800	—	1,26	1,97	2,84	4,44	6,39	8,70	11,36	16,03	—	—	—	—	—	—	—	—
900	—	1,42	2,22	3,19	4,99	7,19	9,78	12,79	18,25	—	—	—	—	—	—	—	—
1000	—	1,58	2,46	3,55	5,55	7,98	10,87	14,20	20,47	26,63	33,33	—	—	—	—	—	—
1120	—	1,77	2,76	3,98	6,22	8,94	12,17	15,92	23,13	30,67	37,49	—	—	—	—	—	—
1250	—	1,97	3,08	4,44	6,94	9,99	13,59	17,76	26,02	33,35	41,99	51,23	—	—	—	—	—
1320	—	—	3,25	4,69	7,33	10,55	14,35	18,76	27,57	36,71	43,75	54,35	—	—	—	—	—
1400	—	—	3,45	4,97	7,76	11,18	15,22	19,88	29,34	38,71	46,52	57,91	71,5	—	—	—	—
1500	—	—	3,70	5,32	8,32	11,98	16,31	21,30	31,56	41,73	49,99	62,36	77,1	—	—	—	—
1600	—	—	—	5,68	8,87	12,78	17,39	22,72	33,78	44,74	53,45	66,81	82,7	100,7	123,8	—	—
1700	—	—	—	6,03	9,43	13,57	18,48	24,13	36,00	47,76	56,91	71,26	88,3	107,5	132,7	—	—
1800	—	—	—	—	9,98	14,37	19,57	25,55	38,22	50,78	60,38	75,72	93,8	114,3	141,6	177,3	221,8
1900	—	—	—	—	10,54	15,17	20,65	26,97	40,44	53,80	63,84	80,17	99,3	121,1	150,5	187,8	234,8
2000	—	—	—	—	—	15,97	21,74	28,39	42,65	56,82	67,31	84,62	104,9	127,9	159,3	198,2	247,7
2120	—	—	—	—	—	16,93	23,04	30,10	45,31	60,44	71,47	89,96	111,6	136,0	169,9	210,7	263,2
2240	—	—	—	—	—	17,89	24,35	31,80	47,98	64,07	75,63	95,30	118,3	144,2	180,5	223,3	278,8
2500	—	—	—	—	—	—	27,17	35,49	53,75	71,92	84,64	106,90	132,8	161,9	203,7	250,2	312,5
2800	—	—	—	—	—	—	—	39,75	60,40	80,98	95,04	120,20	149,5	182,3	230,3	281,5	351,4
3150	—	—	—	—	—	—	—	—	68,22	91,70	107,20	135,80	171,7	206,1	261,3	318,1	396,7
3550	—	—	—	—	—	—	—	—	—	—	121,15	153,60	191,1	233,3	296,7	369,9	448,5
4000	—	—	—	—	—	—	—	—	—	—	—	—	216,2	263,8	336,8	406,4	506,9
4500	—	—	—	—	—	—	—	—	—	—	—	—	—	297,8	381,2	458,5	571,6
5000	—	—	—	—	—	—	—	—	—	—	—	—	—	—	—	510,6	636,4

Таблица 3

Длина* шпильки L, мм	Теоретическая масса шпильки (поз. 8 и 10), кг, при номинальном диаметре резьбы d, мм							
	12	16	20	24	30	36	42	48
150	0,15	0,27	—	—	—	—	—	—
200	0,19	0,35	0,55	—	—	—	—	—
250	0,24	0,43	0,67	0,99	1,58	—	—	—
300	0,28	0,51	0,80	1,17	1,86	2,74	—	—
350	0,32	0,58	0,92	1,35	2,14	3,14	4,35	—
400	0,37	0,66	1,04	1,53	2,41	3,53	4,90	6,53
450	0,41	0,74	1,17	1,70	2,69	3,93	5,44	7,24
500	0,46	0,82	1,29	1,83	2,97	4,33	5,98	7,90
600	0,55	0,98	1,54	2,24	3,53	5,12	7,07	9,37
710	—	1,15	1,81	2,63	4,14	6,01	8,26	10,93
800	—	—	2,03	2,95	4,63	6,72	9,25	12,21
900	—	—	—	3,30	5,19	7,52	10,30	13,63
1000	—	—	—	—	5,74	8,32	11,42	15,05
1120	—	—	—	—	—	6,40	9,28	12,72
1250	—	—	—	—	—	—	10,32	14,14
1320	—	—	—	—	—	—	—	14,90
1400	—	—	—	—	—	—	—	19,59
								20,73

* Длина принята в соответствии с ГОСТ 6636—69.

Таблица 2

Длина* трубы L_1 , мм	Теоретическая масса трубы, кг, при номинальном наружном диаметре D и толщине стенки s ($D \times s$), мм									
	60×3,5	89×4	102×4	114×4,5	127×4,5	140×4,5	152×5	168×5	180×5	203×6
400	1,95	—	—	—	—	—	—	—	—	—
500	2,44	—	—	—	—	—	—	—	—	—
600	2,93	5,03	—	—	—	—	—	—	—	—
710	3,47	5,95	—	—	—	—	—	—	—	—
800	3,90	6,71	7,74	—	—	—	—	—	—	—
900	4,39	7,58	8,70	—	—	—	—	—	—	—
1000	4,88	8,38	9,67	—	—	—	—	—	—	—
1120	5,47	9,38	10,83	—	—	—	—	—	—	—
1250	6,10	10,47	12,09	—	—	—	—	—	—	—
1320	6,44	11,07	12,76	—	—	—	—	—	—	—
1400	6,83	11,73	13,54	—	—	—	—	—	—	—
1500	—	12,58	14,50	—	—	—	—	—	—	—
1600	—	13,41	15,48	—	—	—	—	—	—	—
1700	—	—	16,43	—	—	—	—	—	—	—
1800	—	—	17,41	—	—	—	—	—	—	—
2000	—	—	19,34	24,30	—	—	—	—	—	—
2240	—	—	21,66	27,22	30,44	—	—	—	—	—
2500	—	—	24,18	30,38	33,97	37,60	—	—	—	—
2800	—	—	—	30,02	38,05	42,11	50,76	—	—	—
3150	—	—	—	—	42,81	47,38	57,11	63,32	—	—
3550	—	—	—	—	—	53,39	64,36	71,35	76,64	—
4000	—	—	—	—	—	—	72,52	80,40	86,36	116,56
4500	—	—	—	—	—	—	—	90,45	97,15	131,13

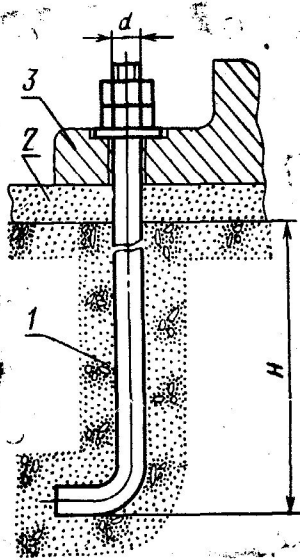
* Длина принята в соответствии с ГОСТ 6636—69.

ПРИЛОЖЕНИЕ 4
Рекомендуемое

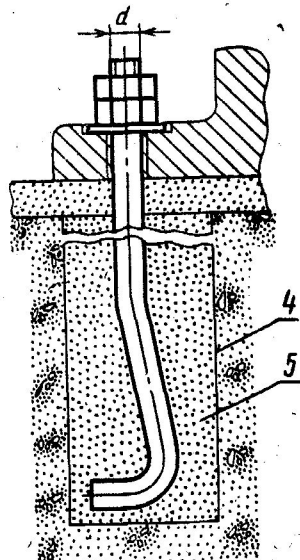
ПРИМЕРЫ УСТАНОВКИ БОЛТОВ В ФУНДАМЕНТ

1. Болты изогнутые исполнения 1 устанавливаются до бетонирования фундаментов (пример 1).
2. Болты изогнутые исполнения 2 устанавливаются в колодцах готовых фундаментов с последующим заполнением колодцев бетоном (пример 2).
3. Болты с анкерной плитой исполнений 1—3 устанавливаются до бетонирования фундаментов (примеры 3, 4 и 5).
4. При установке составных болтов исполнений 1 и 2 нижняя шпилька совместно с муфтой и анкерной плитой устанавливается до бетонирования фундамента. Верхняя шпилька ввертывается в муфту и прихватывается сваркой после установки оборудования (пример 6), которое монтируется методом поворота или надвигки.
5. При установке съемных болтов исполнений 1—3 анкерная арматура устанавливается до бетонирования фундаментов, а шпильки — после устройства фундамента (примеры 7—9).
6. Болты прямые и с коническим концом исполнений 1—3 устанавливаются в просверленные скважины готовых фундаментов.
Болты прямые закрепляются с помощью эпоксидного или силоксанового клеев (пример 10) или виброзачеканкой цементно-песчаной смесью (пример 11).
Болты с коническим концом закрепляются с помощью разжимной цапги (пример 12) или цементным раствором при вибропогружении в него шпильки болта (пример 13).
7. Глубина заделки болтов в бетон (размер H), состав и марка бетона фундаментов, цементно-песчаной смеси, цементного раствора и клея назначаются в соответствии с действующими нормативными документами, утвержденными в установленном порядке.

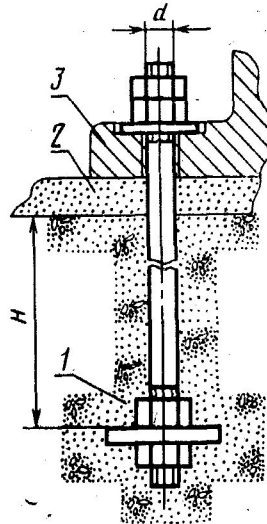
Пример 1



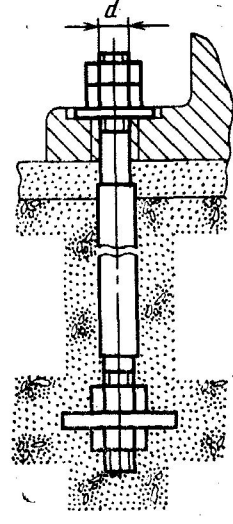
Пример 2



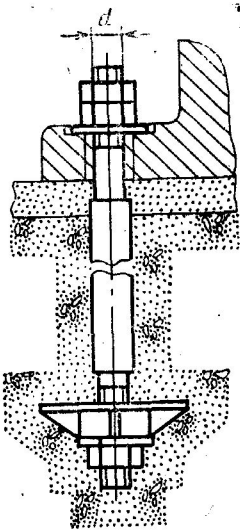
Пример 3



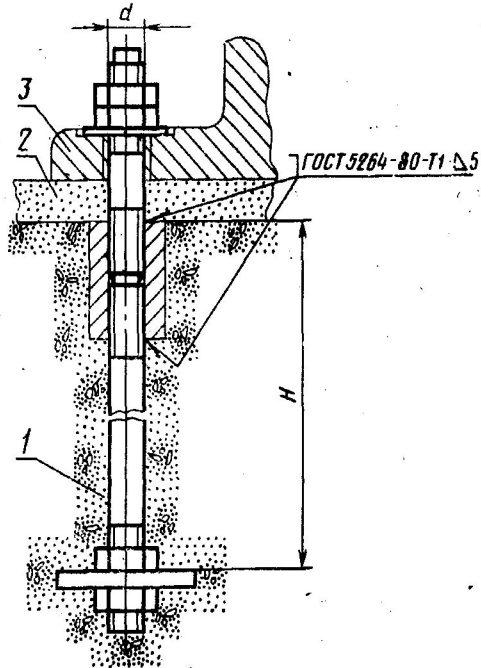
Пример 4



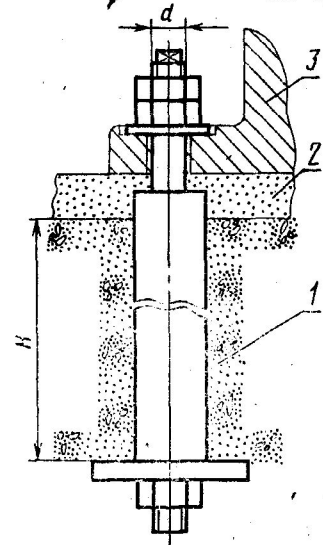
Пример 5



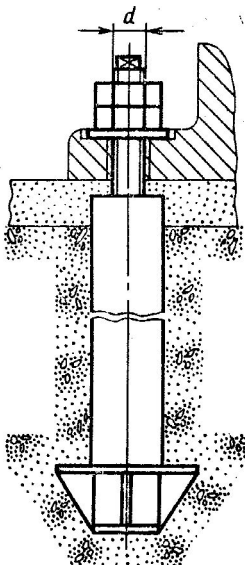
Пример 6



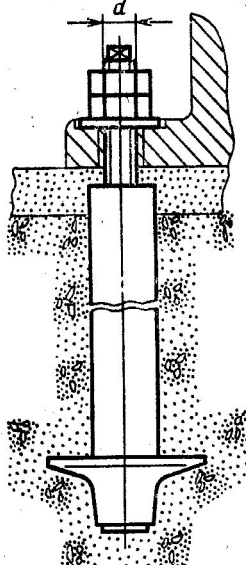
Пример 7



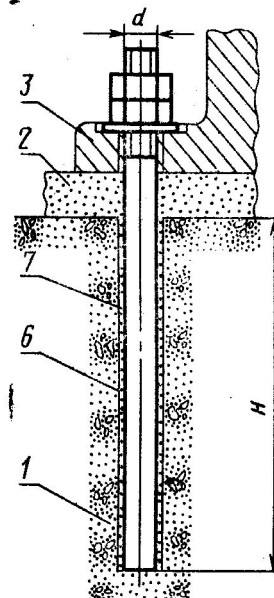
Пример 8



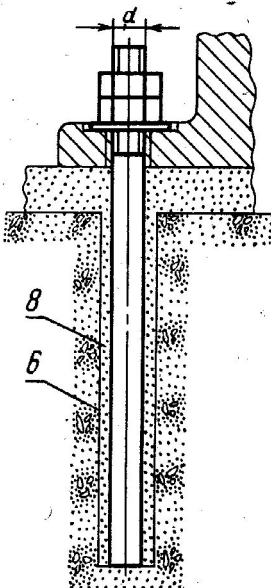
Пример 9



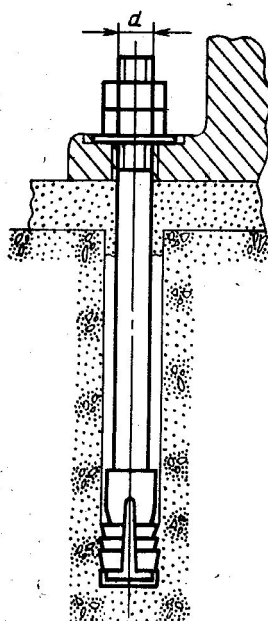
Пример 10



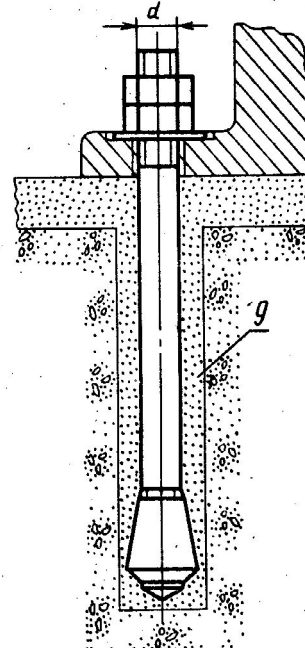
Пример 11



Пример 12



Пример 13



1 — фундамент; 2 — подливка; 3 — оборудование или строительная конструкция; 4 — колодец; 5 — бетон на мелком заполнителе; 6 — скважина; 7 — клеевой состав; 8 — цементно-песчаная смесь; 9 — цементный раствор.

Редактор Р. Г. Говердовская
Технический редактор О. Н. Никитина
Корректор О. Я. Чернецова

Сдано в наб. 05.05.91 Подп. в печ. 18.07.91 4,0 усл. п. л. 4,0 усл. кр.-отт. 3,35 уч.-изд. л.
Тир. 8000 Цена 1 р. 30 к.

Ордена «Знак Почета» Издательство стандартов, 123557, Москва, ГСП,
Новопресненский пер., 3
Калужская типография стандартов, ул. Московская, 256. Зак. 979