

ГОСТ 23738-85

Группа Г48

ГОСУДАРСТВЕННЫЙ СТАНДАРТ СОЮЗА ССР

ВАННЫ АВТООПЕРАТОРНЫХ ЛИНИЙ ДЛЯ ХИМИЧЕСКОЙ,
ЭЛЕКТРОХИМИЧЕСКОЙ ОБРАБОТКИ ПОВЕРХНОСТИ И ПОЛУЧЕНИЯ
ПОКРЫТИЙ

Основные параметры и размеры

Baths of autooperating lines for chemical and electrochemical treatment
of surface and producing of coatings. Basic parameters and dimensions

ОКП 38 5600

Срок действия с 01.07.86
до 01.07.91*

* Ограничение срока действия снято по протоколу N 5-94
Межгосударственного Совета по стандартизации,
метрологии и сертификации (ИУС N 11/12, 1994 год). -
Примечание изготовителя базы данных.

РАЗРАБОТАН Министерством станкостроительной и инструментальной
промышленности

ИСПОЛНИТЕЛИ

Л.Т.Полунин, Н.Г.Быков, П.И.Юрьев, Г.С.Кормаков

ВНЕСЕН Министерством станкостроительной и инструментальной
промышленности

Зам. министра И.А.Ординарцев

УТВЕРЖДЕН И ВВЕДЕН В ДЕЙСТВИЕ Постановлением Государственного
комитета СССР по стандартам от 26 марта 1985 г. N 830

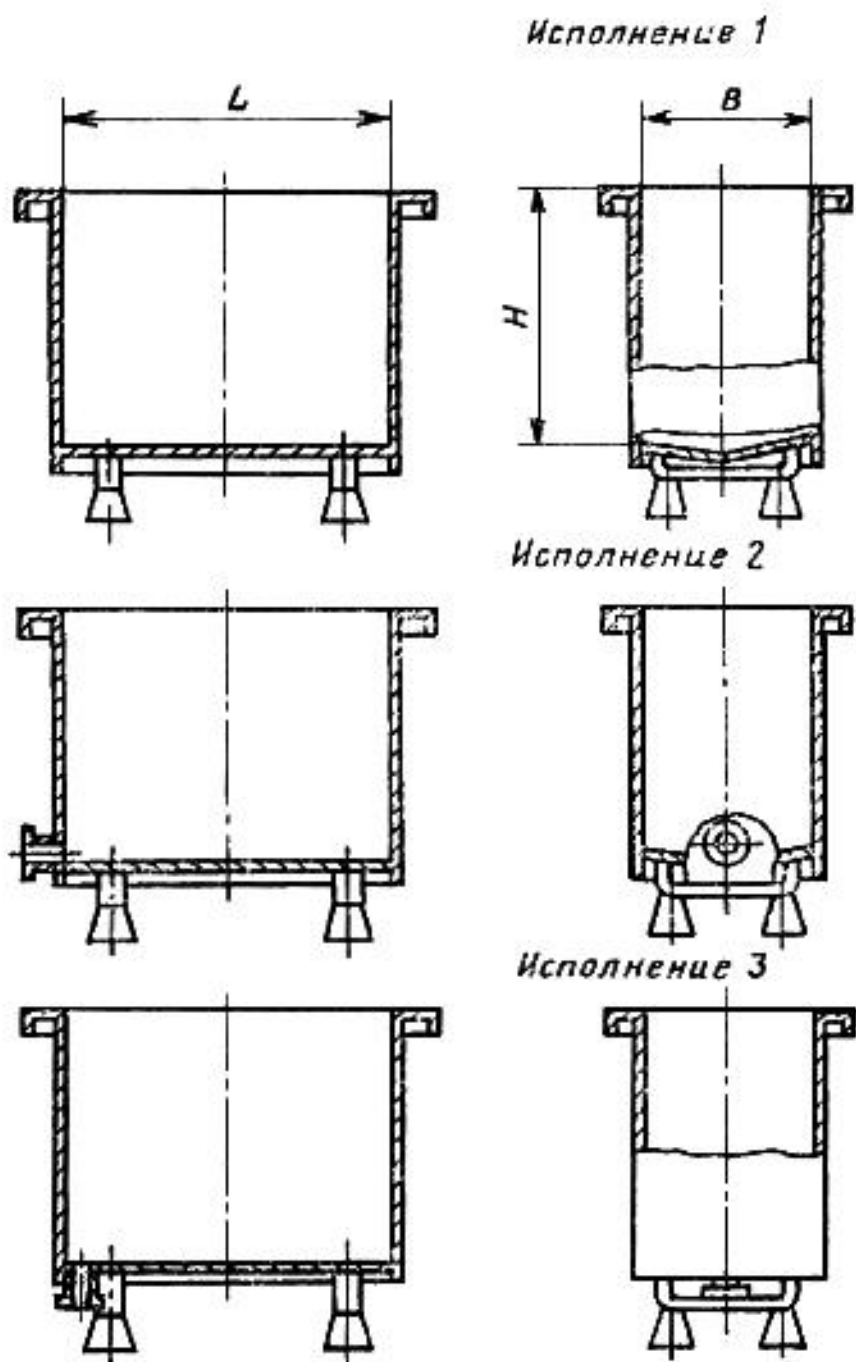
ВЗАМЕН [ГОСТ 23738-79](#)

1. Настоящий стандарт распространяется на ванны автооператорных линий (автоматических, автоматизированных и механизированных) для химической, электрохимической обработки и подготовки поверхности основного металла перед получением покрытий и получения покрытий.

2. Основные параметры и размеры ванн должны соответствовать указанным на черт.1-4 и в таблице.

Черт.1. Ванна без кармана

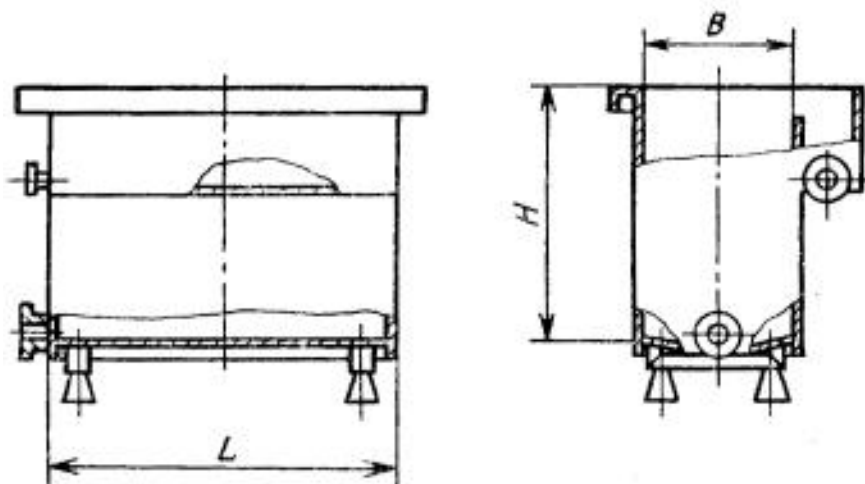
Ванна без кармана



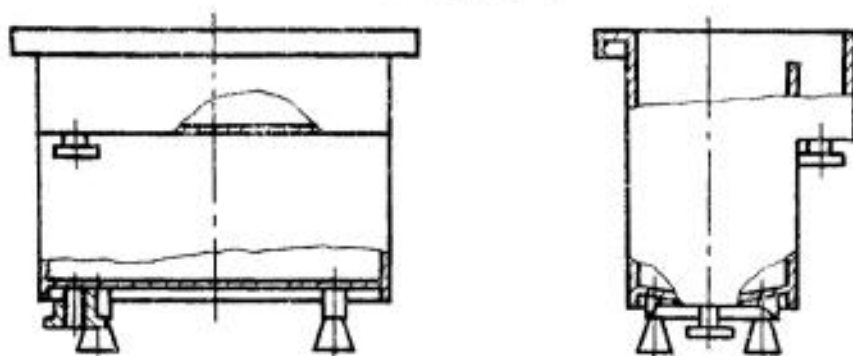
Черт.2. Ванна с карманом

Ванна с карманом

Исполнение 1



Исполнение 2

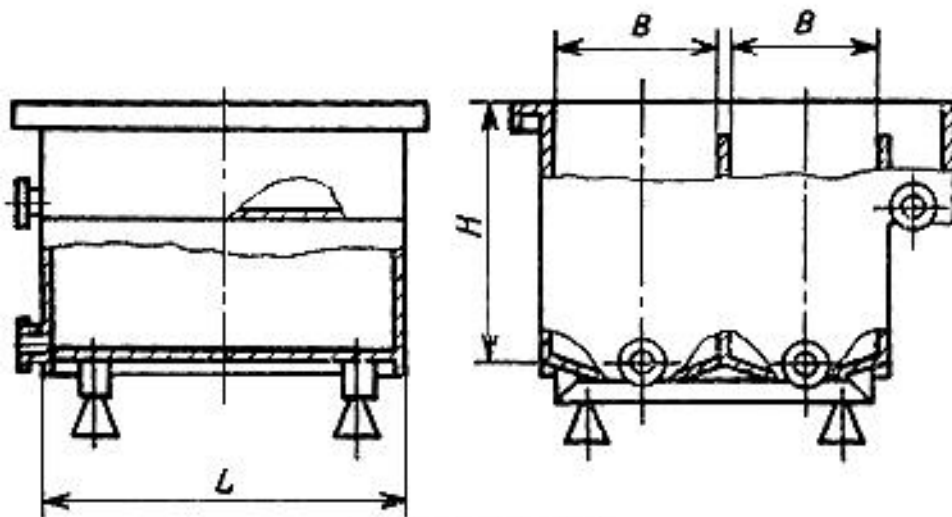


Черт.2

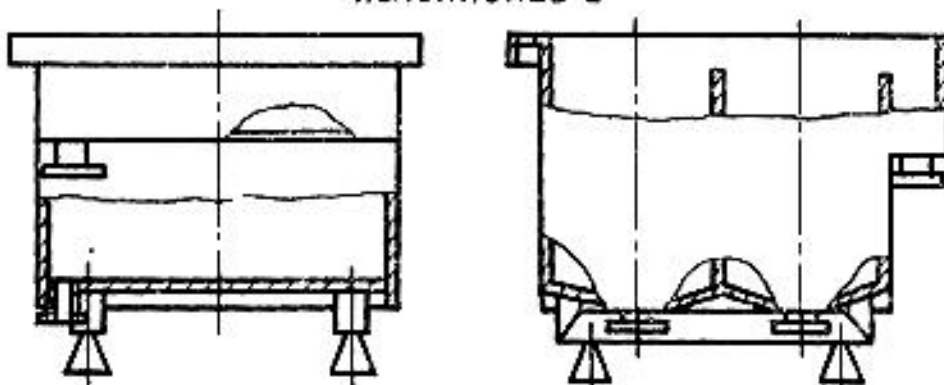
Черт.3. Ванна двухступенчатой промывки

Ванна двухступенчатой промывки

Исполнение 1



Исполнение 2

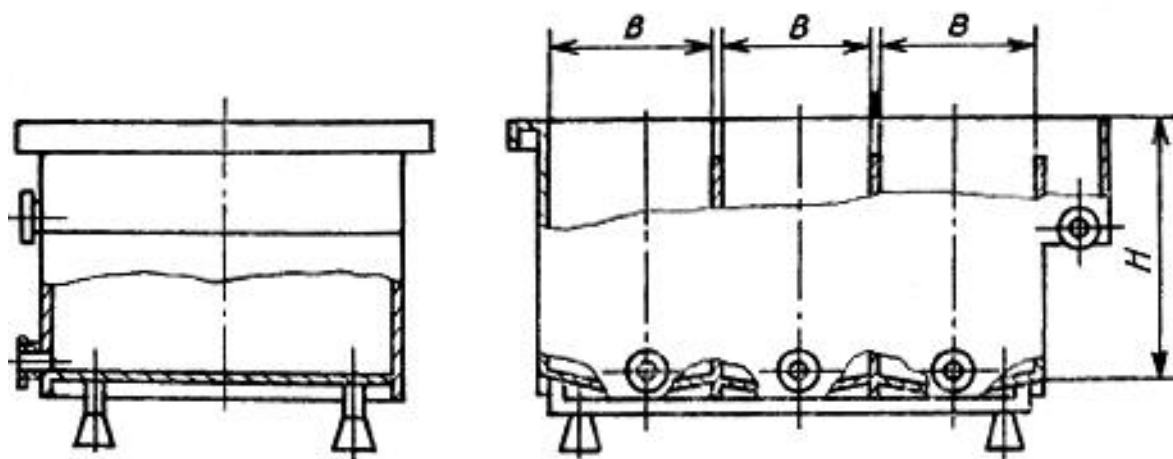


Черт.3

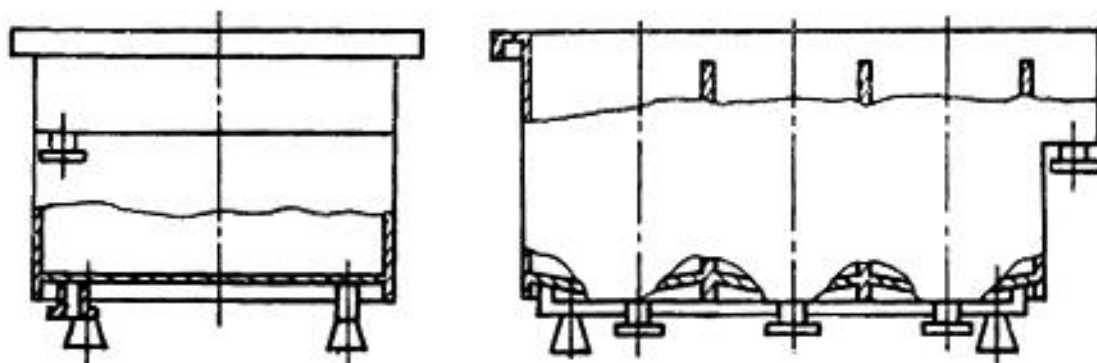
Черт.4. Ванна трехступенчатой промывки

Ванна трехступенчатой промывки

Исполнение 1



Исполнение 2



Черт.4

Размеры в мм

Длина L	Ширина B	Высота H	Полная вместимость ванны (ступени), л
320	320	320	33
		400	41
		500	51
400	320	320	41
		400	51
		500	64
	400	320	51
		400	64
		500	80
500	320	320	51
		400	64
		500	80
	400	320	64

		400	80
		500	100
	500	320	80
		400	100
		500	125
630	400	320	81
		500	126
		800	202
	500	320	101
		500	158
		630	198
		800	252
	630	320	127
		500	198

		800	318
	800	320	161
		500	252
		800	403
800	500	500	200
		800	320
		1000	400
	630	500	252
		800	403
		900	450
		1000	504
	710	500	284
		800	454
		900	511
		1000	568

	800	500	320
		800	512
		1000	640
1000	500	800	400
		1000	500
		1250	625
		1400	700
	630	800	504
		1000	630
		1250	788
		1400	882
	710	800	568
		1000	710
		1250	888

		1400	994
	800	800	640
		1000	800
		1250	1000
		1400	1120
	900	800	720
		1000	900
		1250	1125
		1400	1260
	1000	800	800
		1000	1000
		1250	1250
		1400	1400
1120	500	1000	560
		1250	700

	1600	896
630	1000	706
	1250	882
	1600	1129
710	1000	795
	1250	994
	1600	1272
800	1000	896
	1250	1120
	1600	1434
900	1000	1008
	1250	1260
	1600	1613
1000	1000	1120

		1250	1400
		1600	1792
	1120	1000	1254
		1120	1405
		1250	1568
		1600	2007
1250	500	1000	625
		1250	781
		1600	1000
	630	1000	788
		1250	984
		1600	1260
	710	1000	888
		1250	1199
		1600	1420

	800	1000	1000
		1250	1250
		1600	1600
	900	1000	1125
		1250	1406
		1600	1800
	1000	1000	1250
		1250	1562
		1600	2000
	1120	1000	1400
		1120	1568
		1250	1750
		1600	2240
1500	630	1000	945

	1060	1000	1590
		1250	1988
1600	500	1000	800
		1250	1000
		1600	1280
	630	1000	1008
		1250	1260
		1600	1613
	710	1000	1136
		1250	1420
		1600	1818
	800	1000	1280
		1250	1600
		1600	2048

	900	1000	1440
		1250	1800
		1600	2304
	1000	1000	1600
		1250	2000
		1600	2560
	1120	1000	1792
		1120	2007
		1250	2240
		1600	2867
2000	630	1000	1260
		1250	1575
		1600	2016
		2000	2520
	710	1000	1420

	1250	1775
	1600	2272
	2000	2840
800	1000	1600
	1250	2000
	1600	2560
	2000	3200
900	1000	1880
	1250	2250
	1600	2880
	2000	3600
1000	1000	2000
	1250	2500
	1600	3200

	2000	4000
1060	1800	3816
1120	1000	2240
	1250	2800
	1600	3584
	1800	4032
	2000	4480
1250	1000	2500
	1250	3125
	1600	4000
	2000	5000
1400	1000	2800
	1250	3500
	1600	4480
	2000	5600

	1600	1000	3200
		1250	4000
		1600	5120
		2000	6400
2240	630	1000	1411
		1250	1764
		1600	2258
		2000	2822
		2500	3528
	710	1000	1590
		1250	1988
		1600	2545
		2000	3181
		2500	3976

800	1000	1792
	1250	2240
	1600	2867
	2000	3584
	2500	4480
900	1000	2016
	1250	2520
	1600	3225
	2000	4032
	2500	5040
1000	1000	2240
	1250	2800
	1600	3584
	2000	4480
	2500	5600

1120	1000	2509
	1120	2810
	1250	3136
	1600	4014
	2000	5018
	2500	6272
1250	1000	2800
	1250	3500
	1600	4180
	2000	5600
	2500	7000
1400	1000	3136
	1250	3920
	1600	5018

		2000	6272
		2500	7840
	1600	1000	3584
		1250	4480
		1600	5734
		2000	7169
		2500	8960
2500	630	1250	1969
		1600	2520
		2000	3150
		2500	3938
	710	1250	2219
		1600	2840
		2000	3550
		2500	4438

800	1250	2500
	1600	3200
	2000	4000
	2500	5000
900	1250	2812
	1600	3600
	2000	4500
	2500	5625
1000	1250	3125
	1600	4000
	2000	5000
	2500	6250
1120	1250	3500
	1600	4480

	2000	5600
	2500	7000
1250	1250	3906
	1600	5000
	2000	6250
	2500	7812
1400	1250	4375
	1600	5600
	2000	7000
	2500	8750
1600	1250	5000
	1600	6400
	2000	8000
	2500	10000
2000	1250	6250

		1600	8000
		2000	10000
		2500	12500
3150	710	1250	2796
		1600	3578
		2000	4473
		2500	5591
	800	1250	3150
		1600	4032
		2000	5040
		2500	6300
	900	1250	3544
		1600	4536
		2000	5670

	2500	7088
1000	1250	3938
	1600	5040
	2000	6300
	2500	7875
1060	1800	6010
1120	1120	3951
	1250	4410
	1600	5645
	1800	6300
	2000	7056
	2500	8820
1250	1250	4922
	1600	6300
	2000	7875

		2500	9844
1400	1250	5512	
	1600	7056	
	2000	8820	
	2500	11025	
1600	1250	6300	
	1600	8064	
	2000	10080	
	2500	12600	
2000	1250	7875	
	1600	10080	
	2000	12600	
	2500	15750	
4000	800	1250	4000

	1600	5120
	2000	6400
	2500	8000
900	1250	4500
	1600	5760
	2000	7200
	2500	9000
1000	1250	5000
	1600	6400
	2000	8000
	2500	10000
1060	1250	5600
	1800	8000
	2240	10000
1250	1250	6250

	1600	8000
	2000	10000
	2500	12500
1400	1250	7000
	1600	8960
	2000	11200
	2500	14000
1600	1250	8000
	1600	10240
	2000	12800
	2500	16000
2000	1250	10000
	1600	12800
	2000	16000

		2500	20000
5000	800	1600	6400
		2000	8000
		2500	10000
	900	1600	7200
		2000	9000
	2500	11250	
	1000	1600	8000
		2000	10000
		2500	12500
	1250	1600	10000
		2000	12500
		2500	15625
	1400	1600	11200
		2000	14000

		2500	17500
	1600	1600	12800
		2000	16000
		2500	20000
	2000	1600	16000
		2000	20000
		2500	25000
6300	800	1600	8064
		2000	10080
		2500	12600
	900	1600	9072
		2000	11340
		2500	14175
	1000	1600	10080

	2000	12600
	2500	15750
1060	1800	12700
1250	1600	12600
	2000	15750
	2500	19688
1400	1600	14112
	2000	17640
	2500	22050
1600	1600	16128
	2000	20160
	2500	25200
1700	2800	30000
	3150	33600

	2000	1600	20160
		2000	25200
		2500	31500
8000	800	1600	10240
		2000	12800
		2500	16000
	900	1600	11520
		2000	14400
		2500	18000
	1000	1600	12800
		2000	16000
		2500	20000
	1250	1600	16000
		2000	20000
		2500	25000

	1400	1600	17920
		2000	22400
		2500	28000
	1600	1600	20480
		2000	25600
		2500	32000
	2000	1600	25600
		2000	32000
		2500	40000

Примечания:

1. Черт.1-4 не регламентируют конструкцию ванн.
2. Ванны на черт.2-4 изображены с правым карманом.
3. Ванны на черт.2-4 могут быть как с правым, так и с левым карманом.
4. На черт.1-4 внутренние устройства ванн не показаны.
5. Ванны с донным расположением сливного штуцера (черт.1, исполнение 3; черт.2-4, исполнение 2) применять до размера $L = 1000$ мм.
6. Полный объем двухступенчатой и трехступенчатой промывки (черт.3, 4) определяется суммированием полных объемов ванн (ступеней), входящих в ванну.

Электронный текст документа

подготовлен АО "Кодекс" и сверен по:
официальное издание

М.: Издательство стандартов, 1985