



ГОСУДАРСТВЕННЫЙ СТАНДАРТ
СОЮЗА ССР

СОЕДИНЕНИЯ ТРУБОПРОВОДОВ РЕЗЬБОВЫЕ

**КОНЦЫ КОРПУСНЫХ ДЕТАЛЕЙ
ВВЕРТНЫЕ И ГНЕЗДА ПОД НИХ**

КОНСТРУКЦИЯ

ГОСТ 22526—77

Издание официальное



БЗ 8—97

ИПК ИЗДАТЕЛЬСТВО СТАНДАРТОВ
Москва

Соединения трубопроводов резьбовые

КОНЦЫ КОРПУСНЫХ ДЕТАЛЕЙ ВВЕРТНЫЕ
И ГНЕЗДА ПОД НИХГОСТ
22526—77

Конструкция

Threaded pipeline connections.
Screwed pipe nipple ends and sockets for them.
Construction

ОКСТУ 4193

Дата введения 01.01.79

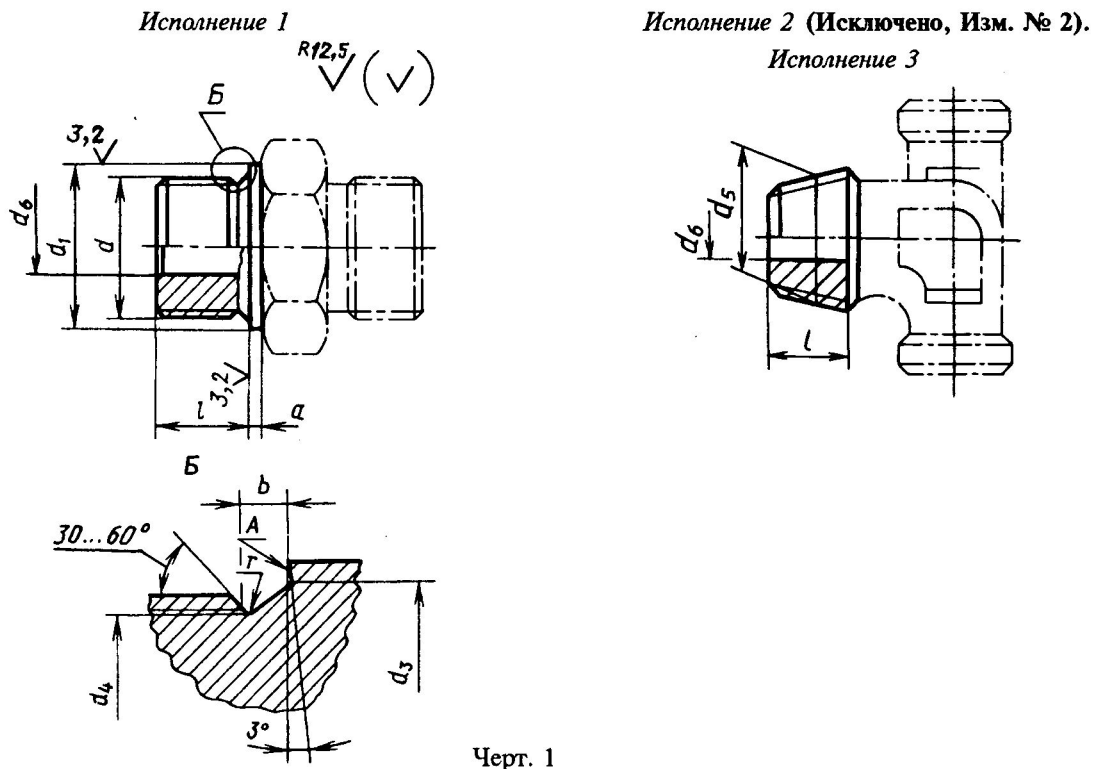
1. Настоящий стандарт распространяется на свертные концы корпусных деталей и гнезда под них с цилиндрической резьбой и плоской прокладкой и с метрической конической резьбой, применяемые в резьбовых соединениях трубопроводов, арматуре и гидропневмооборудовании.

Обязательные требования к качеству продукции, обеспечивающие ее безопасность для жизни, здоровья и охрану окружающей среды, изложены в пп. 2, 4 и 5 настоящего стандарта.

(Измененная редакция, Изм. № 2, 3).

2. Конструкция и основные размеры концов свертных корпусных деталей должны соответствовать указанным на черт. 1 и в табл. 1 и 2, гнезд — указанным на черт. 2 и в табл. 1 и 2.

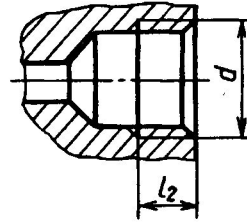
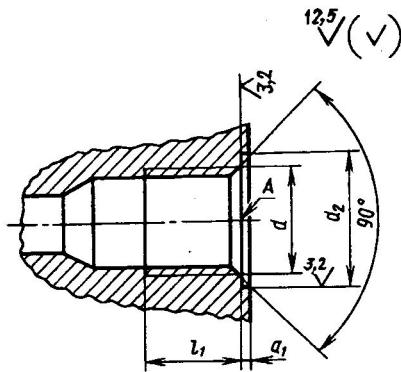
Концы свертных корпусных деталей



Гнезда для ввертных концов корпусных деталей

Исполнение 1

Исполнение 3



Черт. 2

Примечания:

1. Канавки с размерами a_1 , d_2 может не быть, если торцевое биение не превышает заданного.
2. Допускается изготовление гнезд для ввертных концов штуцеров исполнения 1 с проточкой по ГОСТ 10549.

Таблица 1

Размеры концов ввертных штуцеров и гнезд с метрической резьбой, мм

Группа	d	d ₁	d ₂	d ₃	d ₄ (пред. откл. -0,2)	d ₅	d ₆	a	a ₁	b	r	l (пред. откл. ±0,2)		l ₁ , не менее		l ₂ , не менее
		Пред. откл.			Пред. откл.			Исполнение		короткая		длинная*				
		-0,4	+0,4		+0,4			-0,4	+0,3				1	3		
1	M8 × 1	12	13	8,5	6,4	МК 8 × 1	3	1,5	1,0	2	1,0	8	8	8	—	5,5
	M10 × 1	14	15	10,5	8,4	МК 10 × 1	4,5								14	
2	M8 × 1	12	13	8,5	6,4	МК 8 × 1	2,5	2,0	1,5	3	1,2	12	12	12	—	8,5
	M10 × 1	14	15	10,5	8,4	МК 10 × 1	4								14	
	M12 × 1,5	17	18	12,5	9,7	МК 12 × 1,5	6								17	
	M14 × 1,5	19	20	14,5	11,7	МК 14 × 1,5	7								18	
	M16 × 1,5	21	22	16,5	13,7	МК 16 × 1,5	9								27	
	M18 × 1,5	23	24	18,5	15,7	МК 18 × 1,5	11								14	
	M22 × 1,5	27	28	22,5	19,7	МК 22 × 1,5	12 14	3,0	2,5	4	1,6	16	16	16	31	
	M26 × 1,5 (M27 × 2)	32	33	27,5	24,0	18	18									33
	M33 × 2	39	40	33,5	30,0	23	20									—
	M42 × 2	49	50	42,5	39,0	30	22									—
3	M12 × 1,5	17	18	12,5	9,7	—	4	2,0	1,5	3	1,2	12	—	12	—	
	M14 × 1,5	19	20	14,5	11,7	5										
	M16 × 1,5	21	22	16,5	13,7	7										
	M18 × 1,5	23	24	18,5	15,7	8										
	(M20 × 1,5)	25	26	20,5	17,7	10	2,5	2,0	4	1,6	14	14	—			
	M22 × 1,5	27	28	22,5	19,7	12										
	M27 × 2	32	33	27,5	24,0	16								16		
	M33 × 2	39	40	33,5	30,0	20								18		
	M42 × 2	49	50	42,5	39,0	25								20		
	M48 × 2	55	56	48,5	45,0	32								22		
	M56 × 2	64	65	56,5	53,0	—								24		
	M72 × 2	79	80	72,5	69,0	—								26		
M90 × 2	100	101	90,5	87,0	—	29	29									

* Для поворотных соединений с полым болтом исполнений 2; 4 по ГОСТ 25683.

Примечание. Значения, приведенные в скобках, неpreferred.

Таблица 2

Размеры концов свертных шурупов и гвезд с трубной резьбой, мм

Группа	d	d ₁	d ₂	d ₃	d ₄	d ₆	a	a ₁	b	r	l (пред. откл. ±0,2)	l ₁ , не менее		
		Пред. откл.			Пред. откл.						Исполнение			
		-0,4	+0,4		-0,2	-0,2	+0,4	-0,4	+0,3		1			
1	G 1/8	14	15	10,2	8,1	4	1,5	1,0	2	1,0	8	8		
	G 1/4	18	19	13,6	10,8	7	2,0	1,5	3	1,2	12	12		
2	G 3/8	22	23	17,2	14,4	9	2,5	2,0			4	1,6	14	14
	G 1/2	26	27	21,5	18,0	14	3,0	2,5	5	2,5			16	16
	G 3/4	32	33	27,0	23,5	18							18	18
	G 1	39	40	33,7	29,2	23	5	2,5	20	20				
	G 1 1/4	49	50	42,5	38,0	30			22	22				
	G 1 1/2	55	56	48,3	43,8	36								
	3	G 1/4	18	19	13,6	10,8	5	2,0	1,5	3	1,2	12	12	
G 3/8		22	23	17,2	14,4	8	2,5	2,0	4			1,6	14	14
G 1/2		26	27	21,5	18,0	12	3,0	2,5		5	2,5		16	16
G 3/4		32	33	27,0	23,5	16							18	18
G 1		39	40	33,7	29,2	20	5	2,5	20	20				
G 1 1/4		49	50	42,5	38,0	25			22	22				
G 1 1/2		55	56	48,3	43,8	32								

Примечания:

1. Значения, приведенные в скобках, не предпочтительны.
2. При новом проектировании трубную резьбу применять не допускается.

1, 2. (Измененная редакция, Изм. № 1, 2, 3).

3. Рекомендуемые значения номинального (условного) давления для каждой группы свертных концов корпусных деталей, изготовленных из низкоуглеродистой стали, приведены в приложении.

Рекомендуемые значения номинального (условного) давления в зависимости от вида соединения — по ГОСТ 15763, приложение 3.

4. Допуск торцового биения поверхности A относительно оси среднего диаметра резьбы должен быть не более: 0,1 мм для свертных концов с резьбой до M22 × 1,5 и G 1/2 включительно и 0,2 мм — с остальными резьбами.

3, 4. (Измененная редакция, Изм. № 3).

5. Технические требования — по ГОСТ 15763.

Значения номинальных (условных) давлений для ввертных концов корпусных деталей

Группа	Резьба метрическая	Номинальное (условное) давление, МПа (кгс/см ²)	Резьба трубная цилиндрическая	Номинальное (условное) давление, МПа (кгс/см ²)	Резьба метрическая коническая	Номинальное (условное) давление, МПа (кгс/см ²)	
1	M8 × 1 M10 × 1	10(100)	G 1/8	10(100)	MK8 × 1 MK10 × 1	10(100)	
2	M8 × 1 M10 × 1 M12 × 1,5 M14 × 1,5 M16 × 1,5 M18 × 1,5	25(250)	G 1/8 G 1/4 G 3/8 G 1/2	25(250)	MK8 × 1 MK10 × 1 MK12 × 1,5 MK14 × 1,5 MK16 × 1,5 MK18 × 1,5 MK22 × 1,5	16(160)	
	M22 × 1,5 M26 × 1,5 (M27 × 2)	16(160)	G 3/4	16(160)	—	—	
	M33 × 2 M42 × 2 M48 × 2	10(100)	G 1 G 1 1/4 G 1 1/2	10(100)	—	—	
	3	M12 × 1,5 M14 × 1,5 M16 × 1,5 M18 × 1,5 (M20 × 1,5)	63(630)	G 1/4 G 3/8 G 1/2	63(630) 40(400)	—	—
		M22 × 1,5 M27 × 2 M33 × 2	40(400)	G 3/4 G 1	40(400)	—	—
		M42 × 2 M48 × 2	25(250)	G 1 1/4 G 1 1/2	25(250)	—	—

ПРИЛОЖЕНИЕ. (Введено дополнительно, Изм. № 3).

ИНФОРМАЦИОННЫЕ ДАННЫЕ

1. РАЗРАБОТАН И ВНЕСЕН Государственным комитетом СССР по стандартам

РАЗРАБОТЧИКИ

Б.В. Максимовский; Г.В. Поляков, канд. техн. наук; Ю.А. Шамшури

2. УТВЕРЖДЕН И ВВЕДЕН В ДЕЙСТВИЕ Постановлением Государственного комитета стандартов Совета Министров СССР от 12.05.77 № 1180

Изменение № 3 принято Межгосударственным Советом по стандартизации, метрологии и сертификации 12.10.95 протокол № 8

За принятие проголосовали:

Наименование государства	Наименование национального органа по стандартизации
Республика Белоруссия	Госстандарт Белоруссии
Республика Казахстан	Госстандарт Республики Казахстан
Республика Молдова	Молдовастандарт
Российская Федерация	Госстандарт России
Республика Таджикистан	Таджикгосстандарт
Туркменистан	Главная государственная инспекция Туркменистана
Украина	Госстандарт Украины

3. ВВЕДЕН ВПЕРВЫЕ

4. ССЫЛОЧНЫЕ НОРМАТИВНО-ТЕХНИЧЕСКИЕ ДОКУМЕНТЫ

Обозначение НТД, на который дана ссылка	Номер пункта
ГОСТ 10549—80	2
ГОСТ 15763—75	3, 5
ГОСТ 25683—83	2

5. Ограничение срока действия снято по протоколу № 7—95 Межгосударственного Совета по стандартизации, метрологии и сертификации (ИУС 11—95)

6. ПЕРЕИЗДАНИЕ (декабрь 1997 г.) с Изменениями № 1, 2, 3, утвержденными в июле 1982 г., мае 1988 г., августе 1996 г. (ИУС 11—82, 9—88, 11—96)

Редактор *Т.А. Леонова*
Технический редактор *Н.С. Гришанова*
Корректор *О.В. Кови*
Компьютерная верстка *В.И. Грищенко*

Изд. лиц. №021007 от 10.08.95. Сдано в набор 22.01.98. Подписано в печать 03.02.98. Усл. печ. л. 0,93.
Уч.-изд. л. 0,50. Тираж 230 экз. С90. Зак. 71.

ИПК Издательство стандартов, 107076, Москва, Колодезный пер., 14.
Набрано в Издательстве на ПЭВМ
Филиал ИПК Издательство стандартов — тип. "Московский печатник", Москва, Лялин пер., 6.
Плр № 080102