

Единая система конструкторской документации

**ПРАВИЛА ВЫПОЛНЕНИЯ ЧЕРТЕЖЕЙ
ЦИЛИНДРИЧЕСКИХ ЧЕРВЯКОВ И ЧЕРВЯЧНЫХ КОЛЕС**Unified system for design documentation.
Rules for making drawings of cylindrical worms
and worm wheelsГОСТ
2.406-76*

(СТ СЭВ 859-78)

Взамен
ГОСТ 2.406-68Постановлением Государственного комитета стандартов Совета Министров СССР
от 29 июля 1976 г. № 1840 срок введения установленс 01.07.77

1. Настоящий стандарт устанавливает правила выполнения чертежей металлических механически обработанных цилиндрических червяков вида ZA (архимедов червяк), ZI (эвольвентный червяк), ZN1 (конволютный червяк с прямолинейным профилем витка), ZN2 (конволютный червяк с прямолинейным профилем впадины) и ZK (червяк, образованный конусом) по ГОСТ 18498-89 и сопрягаемых с ними червячных колес передач с углом скрещивания осей, равным 90° , в части указания параметров зубчатого венца.

Стандарт не устанавливает правила выполнения чертежей цилиндрических червяков с переменной толщиной витка (двухшаговых) и сопряженных с ними червячных колес.

Стандарт полностью соответствует СТ СЭВ 859-78.

(Измененная редакция, Изм. № 1).

2. Чертежи цилиндрических червяков и червячных колес должны быть выполнены в соответствии с требованиями стандартов Единой системы конструкторской документации и настоящего стандарта.

3. На изображении цилиндрического червяка (черт. 1, 2) должны быть указаны:

диаметр вершин витка d_{a_1} ;

длина нарезанной части червяка b_1 ;

данные, определяющие контур нарезанной части червяка, например, линейные или угловые размеры фаски и т. д.;

радиус кривизны переходной кривой витка r_{f_1} ;

Издание официальное

Перепечатка воспрещена

★

* Переиздание (январь 1990 г.) с Изменением №1,
утвержденным в январе 1981 г. (ИУС 3-81).

радиус кривизны линии притупления витка $\rho_{к1}$ или размеры фаски; шероховатость боковых поверхностей витка.

4. На изображении червячного колеса (черт. 3, 4) должны быть указаны:

диаметр вершин зубьев d_{a2} ;

наибольший диаметр $d_{ам2}$;

ширина венца b_2 ;

данные, определяющие контур венца колеса, например, размеры фаски или радиус закругления торцовых кромок зубьев, радиус выемки поверхности вершин зубьев колеса и т. д.;

расстояние от базового торца до средней торцовой плоскости колеса и, при необходимости, до центра выемки поверхности вершин зубьев колеса;

радиус кривизны переходной кривой зуба ρ_{f2} ;

радиус кривизны линии притупления зуба $\rho_{к2}$ или размеры фаски; шероховатость боковых поверхностей зубьев.

5. На чертеже червяка и колеса должна быть помещена таблица параметров зубчатого венца (черт. 1).

6. Таблица параметров должна состоять из трех частей, которые должны быть отделены друг от друга сплошными основными линиями:

первая часть — основные данные;

вторая часть — данные для контроля;

третья часть — справочные данные.

7. В первой части таблицы параметров зубчатого венца червяка должны быть приведены (черт. 1, 2):

модуль m ;

число витков z_1 ;

вид червяка — записью по типу: ZA, ZI и т. д.;

угол подъема линии витка;

основной $\gamma_{в}$ — для червяка вида ZI;

делительный γ — для червяков остальных видов;

направление линии витка — надписью „Правое” или „Левое”;

исходный червяк:

стандартный — ссылкой на соответствующий стандарт;

нестандартный — следующими параметрами (черт. 2):

угол профиля: α_x (в осевом сечении витка червяка) — для червяка вида ZA; α_n (в нормальном сечении зуба рейки, сопряженной с червяком) — для червяка вида ZI; α_{nT} (в нормальном сечении витка червяка) — для червяка вида ZN1; α_{nS} (в нормальном сечении впадины червяка) — для червяка вида ZN2; α_0 (угол профиля производящего конуса) — для червяка вида ZK;

коэффициент высоты витка h^* ;

коэффициент высоты головки h^*_a ;

коэффициент расчетной толщины s^* ;

коэффициент радиуса кривизны переходной кривой ρ^*_f ;

степень точности и вид сопряжения по нормам бокового зазора по соответствующему стандарту и обозначение этого стандарта.

8. Во второй части таблицы параметров зубчатого венца червяка должны быть приведены данные для контроля взаимного положения разноименных профилей витка по одному из следующих вариантов:

делительная толщина по хорде витка \bar{t}_{a_1} и высоты до хорды \bar{h}_{a_1} ;
размер червяка по роликам M_1 и диаметр измерительного ролика D .

9. В третьей части таблицы параметров венца червяка должны быть приведены:

делительный диаметр червяка d_1 ;

ход витка p_{z_1} ;

при необходимости — прочие справочные данные, например:

межосевое расстояние a_w ;

коэффициент диаметра червяка q ;

высота витка червяка h_1 ;

число зубьев сопряженного червячного колеса z_2 ;

основной диаметр червяка d_b — для червяка вида ZI;

обозначение чертежа сопряженного колеса.

10. В первой части таблицы параметров зубчатого венца червячного колеса должны быть приведены (черт. 3, 4):

модуль m ;

число зубьев z_2 ; для зубчатого сектора следует указывать число зубьев секторного зубчатого колеса;

направление линии зуба — надпись „Правое” или „Левое”;

коэффициент смещения червяка x ;

исходный производящий червяк:

стандартный — ссылкой на соответствующий стандарт;

нестандартный — следующими параметрами (черт. 4):

угол профиля: α_x (в осевом сечении витка червяка) — для червяка вида ZA; α_n (в нормальном сечении зуба рейки, сопряженной с червяком)

для червяка вида ZI; α_{nT} (в нормальном сечении витка червяка) — для

червяка вида ZN1; α_{nS} (в нормальном сечении впадины червяка) — для

червяка вида ZN2; α_0 (угол профиля производящего конуса) — для червяка вида ZK;

коэффициент высоты витка h^*_0 ;

коэффициент высоты головки $h^*_{a_0}$;

коэффициент расчетной толщины s^*_0 ;

коэффициент радиуса скругления кромки $\rho^*_{к_0}$;

степень точности и вид сопряжения по нормам бокового зазора по соответствующему стандарту и обозначение этого стандарта.

11. Вторую часть таблицы параметров венца на чертеже червячного колеса не заполняют.

12. В третьей части таблицы параметров венца на чертеже червячного колеса должны быть приведены:

межосевое расстояние a_w ;

делительный диаметр червячного колеса d_2 ;

число зубьев сектора;

вид сопряженного червяка;

число витков сопряженного червяка z_1 ;

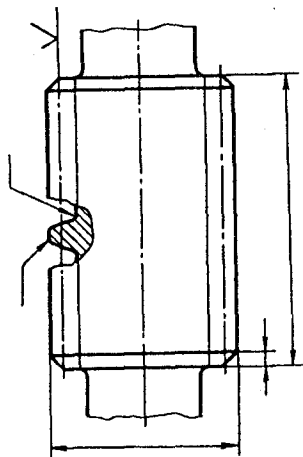
обозначение чертежа сопряженного червяка;

при необходимости — прочие справочные данные, например, межосевое расстояние в обработке a_0 и т. д.

13. Неиспользуемые строки таблицы параметров следует исключать или прочеркивать.

14. Примеры указания параметров зубчатого венца на чертежах цилиндрических червяков и червячных колес приведены на черт. 1–4.

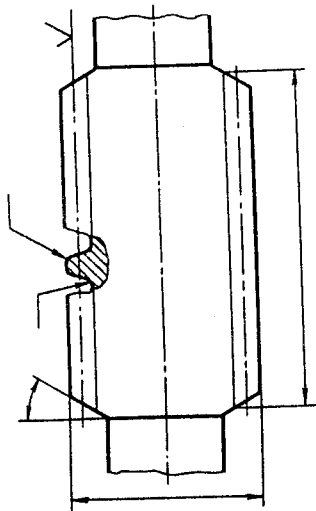
Пример указания параметров зубчатого венца на чертеже червяка вида ZA
(архимедова червяка)



Модуль	m	
Число зубцов	z_1	
Вид червяка	—	ZA
Делительный угол повьена	γ	
Направление линии зубца	—	
Исходный червяк	—	ГОСТ 19036-81
Степень точности	—	
Данные для контроля визуального положения именных профилей зубца		
Делительный диаметр червяка	d_1	
Ход зубца	P_{z1}	
	10	35
		110

Черт. 1

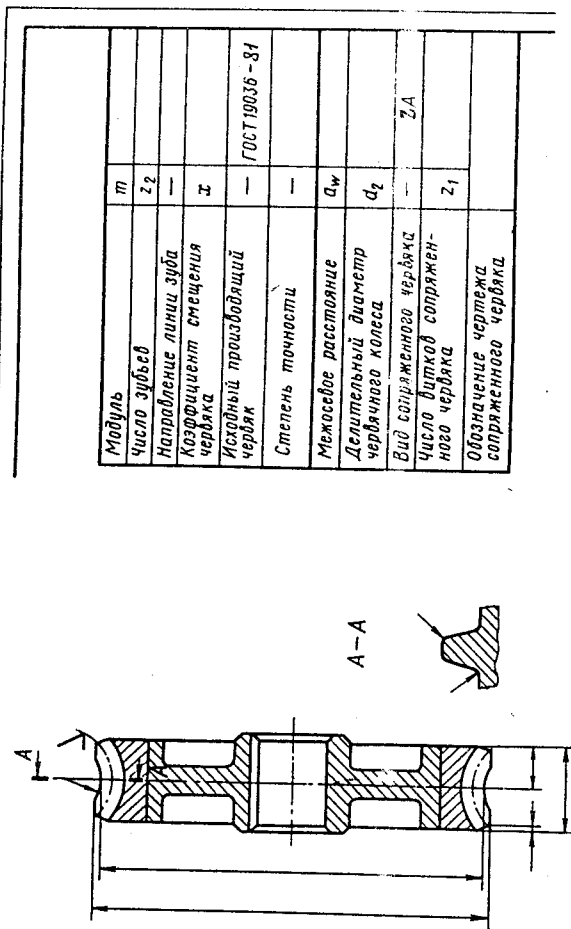
Пример указания параметров зубчатого венца на чертеже червяка вида ZI
(эвольвентного червяка) с нестандартным исходным червяком



Модуль	m
число витков	z_n
вид червяка	ZI
Особенности угла подъема	γ_0
Направленные линии витка	—
Угол профиля	α_n
Коэффициент высоты витка	h^*
Коэффициент высоты головки	h_a^*
Коэффициент расчетной толщины	s^*
Коэффициент радиуса кривизны переходной кривой	r_f^*
Степень точности	—
Данные для контроля взаимного положения разноименных профилей витка	
Делительный диаметр червяка	d_1
ход витка	p_{z1}

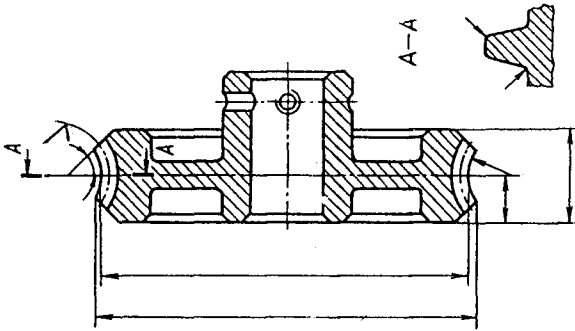
Черт. 2

Пример указания параметров зубчатого венца на чертеже колеса, сопрягаемого с червяком вида ZA (архимедовым червяком)



Черт. 3

Пример указания параметров зубчатого венца на чертеже колеса, сопрягаемого с червяком вида ZN1 (конвольтным червяком с прямолинейным профилем витка) с нестандартным исходным производящим червяком



Модуль	m
Число зубьев	Z_2
Направление линии зуба	—
Коэффициент смещения червяка	X
Угол профиля	$\alpha_{пт}$
Коэффициент высоты витка	h^*
Коэффициент высоты головки	$h_{гв}^*$
Коэффициент расчетной толщины	s_0^*
Коэффициент радиуса скругления кромки	$\rho_{кр}^*$
Степень точности	—
Межосевое расстояние	a_w
Делительный диаметр червячного колеса	d_2
Вид сопряженного червяка	—
Число витков сопряженного червяка	Z_1
Обозначение червяка сопряженного червяка	ZN1

Черт. 4