

**БОЛТЫ С ШЕСТИГРАННОЙ ГОЛОВКОЙ.
КЛАССА ТОЧНОСТИ С**

Конструкция и размеры

Hexagon bolts products grade C.
Construction and dimensions

**ГОСТ
15589-70***

{СТ СЭВ 4729-84}

ОКП 12 8260

Постановлением Комитета стандартов, мер и измерительных приборов при Совете Министров СССР от 4 марта 1970 г. № 270 срок введения установлен с 01.01.72 г.

Проверен в 1985 г. Постановлением Госстандарта от 28.03.85 № 915 срок действия продлен

до 01.01.96

Несоблюдение стандарта преследуется по закону

1. Настоящий стандарт распространяется на болты с шестигранной головкой класса точности С с диаметром резьбы от 10 до 48 мм.

Стандарт полностью соответствует СТ СЭВ 4729-84.
(Измененная редакция, Изм. № 4).

2. Конструкция и размеры болтов должны соответствовать указанным на чертеже и в табл. 1 и 2.

Издание официальное

Перепечатка воспрещена

★

* Переиздание (август 1985 г.) с Изменениями № 2, 3, 4, утвержденными в феврале 1974 г., марте 1981 г., марте 1985 г.
(ИУС № 3-74, 6-81, 6-85).

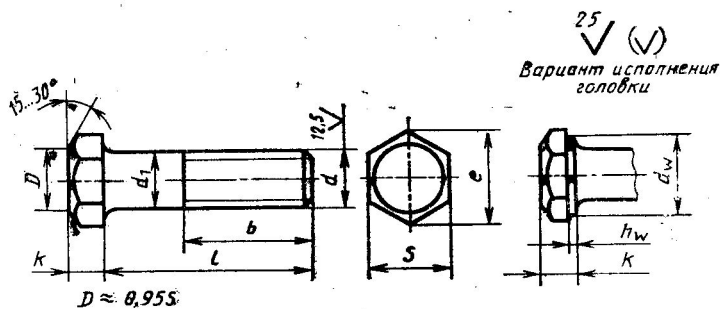


Таблица 1

мм													
Номинальный диаметр резьбы d	10	12	(14)	16	(18)	20	(22)	24	(27)	30	36	42	48
Шаг резьбы	1,5	1,75	2		2,5			3		3,5	4	4,5	5
Диаметр стержня d_1	10	12	14	16	18	20	22	24	27	30	36	42	48
Размер «под ключ» S	17	19	22	24	27	30	32	36	41	46	55	65	75
Высота головки k	6,4	7,5	8,8	10,0	12,0	12,5	14,0	15,0	17,0	18,7	22,5	26,0	30,0
Диаметр описанной окружности e , не менее	18,7	20,9	23,9	26,2	29,6	33,0	35,0	39,6	45,2	50,9	60,8	71,3	82,6
d_w , не менее	15,5	17,2	20,1	22,0	24,8	27,7	29,5	33,2	38,0	42,7	51,1	59,9	69,4
h_w	не менее	0,15		0,20						0,25			
	не более	0,6		0,8									

Примечания:

1. Размеры болтов, заключенные в скобки, применять не рекомендуется.
2. Болты с диаметром резьбы от М10 до М20 изготавливаются по согласию между изготовителем и потребителем.

мм

Длина болта <i>l</i>	Длина резьбы <i>b</i> при номинальном диаметре резьбы <i>d</i> (знаком × отмечены болты с резьбой на всей длине стержня)				
	10	12	(14)	16	(18)
25	—	—	—	—	—
(28)	—	—	—	—	—
30	—	—	—	—	—
(32)	—	—	—	—	—
35	—	—	—	—	—
(38)	—	—	—	—	—
40	—	—	—	—	—
45	—	—	—	—	—
50	—	—	—	—	—
55	—	—	—	—	—
60	—	—	—	—	—
65	—	—	—	—	—
70	—	—	—	—	—
75	—	—	—	—	—
80	—	—	—	—	—
(85)	—	—	—	—	—
90	—	—	—	—	—
(95)	—	—	—	—	—
100	—	—	—	—	—
(105)	—	—	—	—	—
110	26	30	—	—	—
(115)	26	30	—	—	—
120	26	30	—	—	—
(125)	26	30	—	—	—
130	32	36	40	44	48
140	32	36	40	44	48
150	32	36	40	44	48
160	32	36	40	44	48
170	32	36	40	44	48
180	32	36	40	44	48
190	—	—	40	44	48
200	—	—	40	44	48
220	—	—	—	—	61
240	—	—	—	—	61
260	—	—	—	—	—
280	—	—	—	—	—
300	—	—	—	—	—

Продолжение табл. 2

Длина болта <i>l</i>	мм							
	Длина резьбы <i>b</i> при номинальном диаметре резьбы <i>d</i> (знаком X отмечены болты с резьбой на всей длине стержня)							
	20	(22)	24	(27)	30	36	42	48
25	X	—	—	—	—	—	—	—
(28)	X	—	—	—	—	—	—	—
30	X	X	—	—	—	—	—	—
(32)	X	X	X	—	—	—	—	—
35	X	X	X	X	—	—	—	—
(38)	X	X	X	X	—	—	—	—
40	X	X	X	X	X	—	—	—
45	X	X	X	X	X	—	—	—
50	X	X	X	X	X	X	—	—
55	46	50	X	X	X	X	X	—
60	46	50	X	X	X	X	X	—
65	46	50	54	X	X	X	X	X
70	46	50	54	60	X	X	X	X
75	46	50	54	60	66	X	X	X
80	46	50	54	60	66	X	X	X
(85)	46	50	54	60	66	X	X	X
90	46	50	54	60	66	78	X	X
(95)	46	50	54	60	66	78	X	X
100	46	50	54	60	66	78	X	X
(105)	46	50	54	60	66	78	90	X
110	46	50	54	60	66	78	90	X
(115)	46	50	54	60	66	78	90	102
120	46	50	54	60	66	78	90	102
(125)	46	50	54	60	66	78	90	102
130	52	56	60	66	72	84	96	108
140	52	56	60	66	72	84	96	108
150	52	56	60	66	72	84	96	108
160	52	56	60	66	72	84	96	108
170	52	56	60	66	72	84	96	108
180	52	56	60	66	72	84	96	108
190	52	56	60	66	72	84	96	108
200	52	56	60	66	72	84	96	108
220	65	69	73	79	85	97	109	121
240	65	69	73	79	85	97	109	121
260	65	69	73	79	85	97	109	121
280	65	69	73	79	85	97	109	121
300	65	69	73	79	85	97	109	121

Примечание. Болты с размерами длин, заключенными в скобки, применять не рекомендуется.

Пример условного обозначения болта диаметром резьбы $d=24$ мм, длиной $l=120$ мм, класса прочности 4.6:

Болт М24×120.46 ГОСТ 15589—70

(Измененная редакция, Изм. № 2, 3, 4).

3. Резьба — по ГОСТ 24705—81. Сбег и недорез резьбы — по ГОСТ 10549—80.

(Измененная редакция, Изм. № 4).

3а. Радиус под головкой — по ГОСТ 24670—81.

3б. Не установленные настоящим стандартом допуски размеров, отклонений формы и расположения поверхностей и методы контроля — по ГОСТ 1759.1—82.

3в. Допустимые дефекты болтов и методы контроля — по ГОСТ 1759.2—82.

3а, 3б, 3в. (Введены дополнительно, Изм. № 4).

4. Вариант исполнения головки устанавливает изготовитель.

5. Технические требования — по ГОСТ 1759—70.

Механические свойства болтов должны соответствовать классам прочности 3.6; 4.6 и 5.6.

Болты поставляются без покрытия.

5а. Допускается изготавливать болты с диаметром гладкой части стержня d_1 , приблизительно равным среднему диаметру резьбы.

(Введен дополнительно, Изм. № 3).

6. (Исключен, Изм. № 2).

7. Масса болтов указана в приложении 1.

8. (Исключен, Изм. № 4).

ПРИЛОЖЕНИЕ 1
Справочное

Масса Болтов

Длина болта <i>l</i> , мм	Теоретическая масса 1000 шт. болтов, кг \approx , при номинальном диаметре резьбы <i>d</i> , мм				
	10	12	14	16	18
25	—	—	—	—	—
28	—	—	—	—	—
30	—	—	—	—	—
32	—	—	—	—	—
35	—	—	—	—	—
38	—	—	—	—	—
40	—	—	—	—	—
45	—	—	—	—	—
50	—	—	—	—	—
55	—	—	—	—	—
60	—	—	—	—	—
65	—	—	—	—	—
70	—	—	—	—	—
75	—	—	—	—	—
80	—	—	—	—	—
85	—	—	—	—	—
90	—	—	—	—	—
95	—	—	—	—	—
100	—	—	—	—	—
105	—	—	—	—	—
110	65,99	95,83	—	—	—
115	68,43	99,37	—	—	—
120	70,88	102,90	—	—	—
125	73,32	106,50	—	—	—
130	75,77	110,00	—	—	—
140	80,65	117,10	154,1	207,5	268,5
150	85,54	124,20	163,9	220,6	284,7
160	90,43	131,30	173,6	233,7	301,0
170	95,31	138,30	183,3	246,7	317,2
180	100,20	145,40	193,0	259,8	333,4
190	—	—	202,7	272,8	349,7
200	—	—	212,4	285,9	365,9
220	—	—	222,2	299,0	382,1
240	—	—	—	—	414,6
260	—	—	—	—	447,1
280	—	—	—	—	—
300	—	—	—	—	—

Продолжение

Длина болта l, мм	Теоретическая масса 1000 шт. болтов, кг \approx , при номиналь- ном диаметре резьбы d, мм							
	20	22	24	27	30	36	42	48
25	136,4	—	—	—	—	—	—	—
28	143,3	—	—	—	—	—	—	—
30	147,9	180,6	—	—	—	—	—	—
32	152,5	186,2	237,0	—	—	—	—	—
35	159,4	194,6	246,0	340,6	—	—	—	—
38	166,3	203,0	256,9	353,3	—	—	—	—
40	170,9	208,6	263,5	361,8	479,1	—	—	—
45	182,5	222,6	280,1	373,0	505,2	—	—	—
50	194,0	236,6	296,7	404,1	531,2	844,8	—	—
55	206,8	250,7	313,3	425,3	557,3	882,4	1304	—
60	219,1	266,5	329,9	446,5	583,3	920,1	1356	—
65	231,5	281,4	348,8	467,7	609,4	957,7	1407	2009
70	243,8	296,4	366,5	491,1	635,4	995,3	1458	2076
75	256,1	311,3	384,3	513,6	664,0	1033,0	1509	2143
80	268,1	326,2	402,1	536,1	691,8	1071,0	1561	2211
85	280,8	341,2	419,8	558,6	719,5	1108,0	1612	2278
90	293,2	356,1	437,6	581,0	747,3	1151,0	1663	2345
95	305,5	371,0	455,4	603,5	775,1	1191,0	1715	2412
100	317,8	385,9	473,2	626,0	802,8	1231,0	1765	2479
105	330,2	400,9	490,9	648,5	830,6	1271,0	1826	2546
110	342,5	415,8	508,7	671,0	858,4	1311,0	1880	2614
115	354,9	430,7	526,5	693,5	886,1	1351,0	1934	2690
120	367,2	445,7	544,2	716,0	913,9	1391,0	1989	2760
125	379,5	460,6	562,0	738,5	941,7	1431,0	2043	2831
130	391,9	475,5	579,8	761,0	969,5	1471,0	2098	2903
140	416,6	505,4	615,3	806,0	1025,0	1551,0	2207	3045
150	441,2	535,2	650,8	850,1	1080,0	1631,0	2315	3187
160	465,9	565,1	686,4	895,9	1136,0	1711,0	2424	3329
170	490,6	595,0	721,9	940,9	1192,0	1790,0	2533	3471
180	515,3	624,8	757,5	985,9	1247,0	1870,0	2642	3614
190	540,0	654,7	793,0	1031,0	1303,0	1950,0	2751	3756
200	564,6	684,6	828,6	1076,0	1358,0	2030,0	2860	3898
220	614,0	744,3	899,6	1166,0	1469,0	2190,0	3077	4182
240	663,4	804,0	970,8	1256,0	1580,0	2350,0	3295	4466
260	712,7	863,7	1042,0	1346,0	1691,0	2510,0	3513	4751
280	762,1	923,5	1113,0	1436,0	1802,0	2670,0	3730	5035
300	811,4	983,2	1184,0	1526,0	1914,0	2830,0	3948	5319

Приложение 2 справочное. (Исключено. Изм. № 4).

Изменение № 5 ГОСТ 15589—70 Болты с шестигранной головкой класса точности С. Конструкция и размеры

Утверждено и введено в действие Постановлением Государственного комитета СССР по стандартам от 28.03.89 № 779

Дата введения 01.01.90;

в части размеров «под ключ» $S=16, 18, 21, 34$ мм

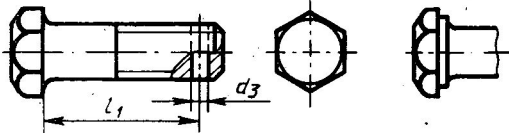
01.01.91

Наименование стандарта на английском языке. Заменить слово: «products» на «product».

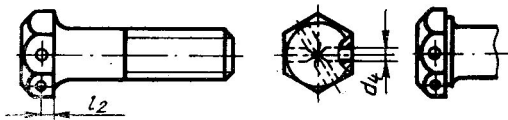
Пункт 1. Заменить значение: 10 на 6.

Пункт 2. Чертеж дополнить словами: «Исполнение 1»; дополнить исполнениями — 2, 3, 4:

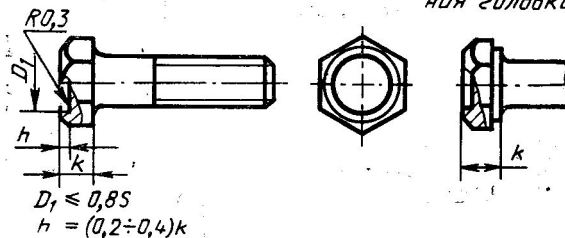
Исполнение 2 Вариант исполнения головки



Исполнение 3 Вариант исполнения головки



Исполнение 4 Вариант исполнения головки



таблицу 1 и примечание изложить в новой редакции (см. с. 144).

таблицу 2 изложить в новой редакции (см. с. 145).

Пример условного обозначения после слова «болта» дополнить словами: «исполнения 1»;

дополнить абзацем: «То же, исполнения 2, класса прочности 5.6:

Болт 2М24×120.56 ГОСТ 15589».

Пункт 3 изложить в новой редакции:

«3. Резьба — по ГОСТ 24705—81. Сбег и недорез резьбы — по ГОСТ 27148—86. Концы болтов — по ГОСТ 12414—66».

Пункт 5. Заменить ссылку: ГОСТ 1759—70 на ГОСТ 1759.0—87; второй абзац дополнить словами: «по ГОСТ 1759.4—87».

Стандарт дополнить пунктом — 5б: «5б. Допускается для нанесения знаков маркировки изготавливать болты исполнений 1 и 2 с лункой на торцевой поверхности головки с размерами, не снижающими прочность головки, при этом глубина лунки должна быть не более $0,4k$ ».

(Продолжение см. с. 144)

Таблица 1

мм

Номинальный диаметр резьбы d	6	8	10	12	(14)	16	(18)	20	(22)	24	(27)	30	36	42	48				
	Шаг резьбы	1	1,25	1,5	1,75	2	2	2,5	2,5	3	3	3,5	4	4	4,5	5			
Диаметр стержня d_1	6	8	10	12	14	16	18	20	22	24	27	30	36	42	48				
Размер «под ключ» S	10	13	16	18	21	24	27	30	34	36	41	46	55	65	75				
Высота головки k	4,0	5,3	6,4	7,5	8,8	10,0	12,0	12,5	14,0	15,0	17,0	18,7	22,5	26,0	30,0				
Диаметр описанной окружности e , не менее	10,9	14,2	17,6	19,9	22,8	26,2	29,6	33,0	37,3	39,6	45,2	50,9	60,8	71,3	82,6				
d_{no} , не менее	8,7	11,5	14,5	16,5	19,2	22,0	24,8	27,7	31,4	33,2	38,0	42,7	51,1	59,9	69,4				
h_w	не менее	0,15																	
	не более	0,6																	
Диаметр отверстия в стержне d_3	1,6	2,0	2,5	3,2												4,0	5,0	6,3	8,0
	2,0	2,5																	
Диаметр отверстия в головке d_4 (пред. откл. Н15)	2,0																		
	3,2																		
Расстояние от опорной поверхности до оси отверстия в головке l_2 (пред. откл. js 15)	4,0																		
	2,0	2,8	3,5	4,0	4,5	5,0	6,0	6,5	7,0	7,5	8,5	9,5	11,5	13,0	15,0				

Примечания:

1. Размеры болтов, заключенные в скобки, применять не рекомендуется.
2. Для изделий, спроектированных до 01.01.91, допускается применять болты с размерами, указанными в приложении 2.

(Продолжение см. с. 145)

(Продолжение изменения к ГОСТ 15589—70)

Таблица 2

Размеры, мм

Длина болта l	Длина резьбы b и расстояние от опорной поверхности головки до оси отверстия в стержне l_1 при номинальном диаметре резьбы d (знаком \times отмечены болты с резьбой по всей длине стержня)															
	6	8	10	12	14	16	18	20	24	(22)	24	(27)	30	36	42	48
l_1	b	l_1	b	l_1	b	l_1	b	l_1	b	l_1	b	l_1	b	l_1	b	
8	—	—	—	—	—	—	—	—	—	—	—	—	—	—	—	
10	—	—	—	—	—	—	—	—	—	—	—	—	—	—	—	
12	—	—	—	—	—	—	—	—	—	—	—	—	—	—	—	
14	—	—	—	—	—	—	—	—	—	—	—	—	—	—	—	
(18)	—	—	—	—	—	—	—	—	—	—	—	—	—	—	—	
20	—	—	—	—	—	—	—	—	—	—	—	—	—	—	—	
(22)	—	—	—	—	—	—	—	—	—	—	—	—	—	—	—	
25	—	—	—	—	—	—	—	—	—	—	—	—	—	—	—	
(28)	—	—	—	—	—	—	—	—	—	—	—	—	—	—	—	
30	—	—	—	—	—	—	—	—	—	—	—	—	—	—	—	
(32)	—	—	—	—	—	—	—	—	—	—	—	—	—	—	—	
35	—	—	—	—	—	—	—	—	—	—	—	—	—	—	—	
31	—	—	—	—	—	—	—	—	—	—	—	—	—	—	—	
34	—	—	—	—	—	—	—	—	—	—	—	—	—	—	—	
36	—	—	—	—	—	—	—	—	—	—	—	—	—	—	—	
40	—	—	—	—	—	—	—	—	—	—	—	—	—	—	—	
45	—	—	—	—	—	—	—	—	—	—	—	—	—	—	—	
50	—	—	—	—	—	—	—	—	—	—	—	—	—	—	—	
55	—	—	—	—	—	—	—	—	—	—	—	—	—	—	—	
60	—	—	—	—	—	—	—	—	—	—	—	—	—	—	—	
65	—	—	—	—	—	—	—	—	—	—	—	—	—	—	—	
70	—	—	—	—	—	—	—	—	—	—	—	—	—	—	—	
75	—	—	—	—	—	—	—	—	—	—	—	—	—	—	—	
80	—	—	—	—	—	—	—	—	—	—	—	—	—	—	—	
(85)	—	—	—	—	—	—	—	—	—	—	—	—	—	—	—	
90	—	—	—	—	—	—	—	—	—	—	—	—	—	—	—	
(95)	—	—	—	—	—	—	—	—	—	—	—	—	—	—	—	
100	—	—	—	—	—	—	—	—	—	—	—	—	—	—	—	

(Продолжение см. с. 146)

(Продолжение изменения к ГОСТ 15589—70)
Продолжение табл. 2

Размеры, мм

Длина болта l	Длина резьбы b и расстояние от опорной поверхности головки до оси отверстия в стержне l_1 при номинальном диаметре резьбы d (знаком \times отмечены болты с резьбой по всей длине стержня)																													
	6		8		10		12		(14)		16		18		20		(22)		24		(27)		30		36		42		48	
	l_1	b	l_1	b	l_1	b	l_1	b	l_1	b	l_1	b	l_1	b	l_1	b	l_1	b	l_1	b	l_1	b	l_1	b	l_1	b	l_1	b	l_1	b
(105)	—	—	—	—	—	—	—	—	—	—	—	—	—	—	—	—	—	—	—	—	—	—	—	—	—	—	—	—	—	—
110	—	—	—	—	—	—	—	—	—	—	—	—	—	—	—	—	—	—	—	—	—	—	—	—	—	—	—	—	—	—
(115)	—	—	—	—	—	—	—	—	—	—	—	—	—	—	—	—	—	—	—	—	—	—	—	—	—	—	—	—	—	—
120	—	—	—	—	—	—	—	—	—	—	—	—	—	—	—	—	—	—	—	—	—	—	—	—	—	—	—	—	—	—
(125)	—	—	—	—	—	—	—	—	—	—	—	—	—	—	—	—	—	—	—	—	—	—	—	—	—	—	—	—	—	—
130	—	—	—	—	—	—	—	—	—	—	—	—	—	—	—	—	—	—	—	—	—	—	—	—	—	—	—	—	—	—
140	—	—	—	—	—	—	—	—	—	—	—	—	—	—	—	—	—	—	—	—	—	—	—	—	—	—	—	—	—	—
150	—	—	—	—	—	—	—	—	—	—	—	—	—	—	—	—	—	—	—	—	—	—	—	—	—	—	—	—	—	—
160	—	—	—	—	—	—	—	—	—	—	—	—	—	—	—	—	—	—	—	—	—	—	—	—	—	—	—	—	—	—
170	—	—	—	—	—	—	—	—	—	—	—	—	—	—	—	—	—	—	—	—	—	—	—	—	—	—	—	—	—	—
180	—	—	—	—	—	—	—	—	—	—	—	—	—	—	—	—	—	—	—	—	—	—	—	—	—	—	—	—	—	—
190	—	—	—	—	—	—	—	—	—	—	—	—	—	—	—	—	—	—	—	—	—	—	—	—	—	—	—	—	—	—
200	—	—	—	—	—	—	—	—	—	—	—	—	—	—	—	—	—	—	—	—	—	—	—	—	—	—	—	—	—	—
220	—	—	—	—	—	—	—	—	—	—	—	—	—	—	—	—	—	—	—	—	—	—	—	—	—	—	—	—	—	—
240	—	—	—	—	—	—	—	—	—	—	—	—	—	—	—	—	—	—	—	—	—	—	—	—	—	—	—	—	—	—
260	—	—	—	—	—	—	—	—	—	—	—	—	—	—	—	—	—	—	—	—	—	—	—	—	—	—	—	—	—	—
280	—	—	—	—	—	—	—	—	—	—	—	—	—	—	—	—	—	—	—	—	—	—	—	—	—	—	—	—	—	—
300	—	—	—	—	—	—	—	—	—	—	—	—	—	—	—	—	—	—	—	—	—	—	—	—	—	—	—	—	—	—

Примечания:

- Болты с размерами длин, заключенными в скобки, применять не рекомендуется.
- Болты, для которых значения b расположены над ломаной линией, допускаются изготавливать с длинной резьбой до головки.

Приложение 1. Таблицу изложить в новой редакции:

(Продолжение см. с. 147)

(Продолжение изменения к ГОСТ 15589—70)

Длина болта l, мм	Теоретическая масса 1000 шт. болтов, кг ±, при номинальном диаметре резьбы d, мм															
	6	8	10	12	14	16	18	20	22	24	27	30	36	42	48	
8	4,306	8,668	16,68	—	—	—	—	—	—	—	—	—	—	—	—	
10	4,712	9,394	17,82	—	—	—	—	—	—	—	—	—	—	—	—	
12	5,118	10,120	18,96	27,89	—	—	—	—	—	—	—	—	—	—	—	
14	5,524	10,850	20,10	29,48	43,98	—	—	—	—	—	—	—	—	—	—	
16	5,930	11,570	21,23	31,12	46,21	65,54	—	—	—	—	—	—	—	—	—	
18	6,336	12,300	22,37	32,76	48,45	68,49	95,81	—	—	—	—	—	—	—	—	
20	6,742	13,020	23,51	34,40	50,69	71,44	99,52	133,3	—	—	—	—	—	—	—	
22	7,204	13,520	25,22	36,86	54,05	75,87	105,10	140,2	—	—	—	—	—	—	—	
25	7,871	14,840	26,92	39,32	57,40	80,29	110,60	144,8	193,0	—	—	—	—	—	—	
28	8,537	16,330	28,52	40,96	59,64	83,24	114,30	144,8	198,6	237,0	—	—	—	—	—	
30	8,981	17,120	29,43	42,59	61,87	86,19	118,00	149,4	198,6	246,0	340,6	—	—	—	—	
32	9,426	17,910	31,28	45,34	65,24	90,62	123,60	156,3	207,0	256,9	353,3	—	—	—	—	
35	10,090	19,090	33,18	48,00	68,59	95,04	129,20	163,2	215,4	256,9	353,3	—	—	—	—	
38	10,760	20,280	34,36	49,78	71,25	97,99	132,96	167,8	221,0	263,5	361,8	474,8	—	—	—	
40	11,200	21,070	37,45	54,22	77,30	105,70	142,10	179,4	235,0	280,1	373,0	500,9	—	—	—	
45	12,310	23,040	40,53	58,67	83,35	113,60	152,40	190,9	249,0	296,7	404,1	526,9	834,5	—	—	
50	13,420	25,020	43,62	63,11	89,39	121,50	162,40	203,7	263,1	313,3	425,3	553,0	872,1	1304	—	
55	14,530	26,990	46,70	67,55	95,44	129,40	172,40	216,0	278,9	329,9	446,5	579,0	909,8	1356	—	
60	15,640	28,970	49,79	71,99	101,50	137,30	182,40	228,4	293,8	348,8	467,7	605,1	947,4	1407	2009	
65	16,760	30,940	52,87	76,44	107,50	145,20	192,40	240,7	308,8	366,5	491,1	631,1	985,0	1458	2076	
70	17,870	32,910	55,96	80,88	113,60	153,10	202,40	253,0	323,7	384,3	513,6	659,7	1023,0	1509	2143	
75	18,980	34,890	59,04	85,33	119,60	161,00	212,40	265,0	338,6	402,1	536,1	687,5	1061,0	1561	2211	
80	20,090	36,860	62,13	89,77	125,70	168,90	222,40	277,7	353,6	419,8	558,6	715,2	1098,0	1612	2278	
85	21,200	38,840	65,21	94,20	131,70	176,80	232,40	290,1	368,5	437,6	581,0	743,0	1141,0	1663	2345	
90	22,310	40,810	68,30	98,64	137,80	184,70	242,40	302,4	383,4	455,4	603,5	770,8	1181,0	1715	2412	
95	—	42,790	71,38	103,10	143,80	192,60	252,40	314,7	398,3	473,2	626,0	798,5	1221,0	1766	2479	
100	—	44,760	74,47	107,50	149,90	200,50	262,40	327,1	413,3	490,9	648,5	826,3	1261,0	1826	2546	
105	—	—	77,55	112,00	155,90	208,40	272,30	339,4	428,2	508,7	671,0	854,1	1301,0	1880	2614	
110	—	—	80,63	116,40	162,00	216,30	282,30	351,8	443,1	526,5	693,5	881,8	1341,0	1934	2690	

(Продолжение см. с. 148)

(Продолжение изменения к ГОСТ 15589—70)

Продолжение

Длина болта L, мм	Теоретическая масса 1000 шт. болтов, кг ≈, при номинальном диаметре резьбы d, мм														
	6	8	10	12	14	16	18	20	22	24	27	30	36	42	48
120	—	—	83,72	120,90	168,00	224,20	292,30	364,1	458,1	544,2	716,0	909,6	1381,0	1989	2760
125	—	—	86,80	125,30	174,00	232,10	302,30	376,4	473,0	562,0	738,5	937,4	1421,0	2043	2831
130	—	—	89,89	129,70	180,10	240,00	312,30	388,8	487,9	579,8	761,0	965,2	1461,0	2098	2903
140	—	—	96,06	138,60	192,20	255,80	332,30	413,5	517,8	615,3	806,0	1021,0	1541,0	2207	3045
150	—	—	102,18	147,50	204,30	271,60	352,30	438,1	547,6	650,8	850,1	1076,0	1621,0	2315	3187
160	—	—	108,38	156,40	216,40	287,40	372,30	462,8	577,5	686,4	895,9	1132,0	1701,0	2424	3329
170	—	—	114,58	165,30	228,50	303,20	392,30	487,5	607,4	721,9	940,9	1188,0	1780,0	2533	3471
180	—	—	120,68	174,20	240,60	319,00	412,30	512,2	637,2	757,5	985,9	1243,0	1860,0	2642	3614
190	—	—	126,88	183,10	252,70	333,80	432,30	536,9	667,1	793,0	1031,0	1299,0	1940,0	2751	3756
200	—	—	133,08	191,90	264,70	350,60	452,20	561,5	697,0	828,6	1076,0	1354,0	2020,0	2860	3898
220	—	—	—	209,70	288,90	382,20	492,20	610,9	756,7	899,6	1166,0	1465,0	2180,0	3077	4182
240	—	—	—	227,50	313,10	413,80	532,20	660,3	816,4	970,8	1256,0	1576,0	2340,0	3295	4466
260	—	—	—	245,20	337,60	445,40	572,20	709,6	876,1	1042,0	1346,0	1687,0	2500,0	3513	4751
280	—	—	—	—	361,50	476,90	612,20	759,0	935,9	1113,0	1436,0	1798,0	2660,0	3730	5035
300	—	—	—	—	385,70	508,50	652,20	808,3	995,6	1184,0	1526,0	1910,0	2820	3948	5319

(Продолжение см. с. 149)

(Продолжение изменения к ГОСТ 15589—70)

Стандарт дополнить справочным приложением — 2:

ПРИЛОЖЕНИЕ 2
Справочное

мм

Номинальный диаметр резьбы d	10	12	14	22
Размер «под ключ» S	17	19	22	32
Диаметр описанной окружности e , не менее	18,7	20,9	23,9	35,0
d_w , не менее	15,5	17,2	20,1	29,5

(ИУС № 6 1989 г.)

Изменение № 6 ГОСТ 15589-70 Болты с шестигранной головкой класса точности С. Конструкция и размеры

Принято Межгосударственным Советом по стандартизации, метрологии и сертификации (протокол № 6 от 21.10.94)

Дата введения 1996-01-01

Пункт 2. Таблица 1. Примечание 2 изложить в новой редакции: «2. Допускается изготавливать болты с размерами, указанными в приложении 2».

Пример условного обозначения изложить в новой редакции:

«Пример условного обозначения болта исполнения 1, диаметром резьбы $d=12$ мм, с размером «под ключ» $S=18$ мм, длиной $l=60$ мм, класса прочности 4.6:

Болт M12×60.46 (S18) ГОСТ 15589-70

То же, исполнения 2, с размером «под ключ» $S=19$ мм, класса прочности 5.6:

Болт 2M12×60.56 ГОСТ 15589-70».

(Продолжение см. с. 24)

(Продолжение изменения № 6 к ГОСТ 15589—70)

Пункт 5. Второй абзац дополнить обозначениями классов прочности: 4.8; 5.8.
Приложение 1. Таблица. Наименование дополнить словами: «(исполнение 1)».
Приложение 2 изложить в новой редакции:

(Продолжение см. с. 25)

(Продолжение изменения № 6 к ГОСТ 15589—70)

ПРИЛОЖЕНИЕ 2

Справочное

Дополнительные требования, отражающие потребности народного хозяйства

мм

Номинальный диаметр резьбы d	10	12	14	22
Размер «под ключ» S	17	19	22	32
Диаметр описанной окружности e , не менее	18,7	20,9	23,9	35,0
d_1 , не менее	15,5	17,2	20,1	29,5

Номинальный диаметр резьбы d	10	12	14	22
Длина болта l , мм	Теоретическая масса 1000 шт. болтов (исполнение 1), кг			
10	18,10	—	—	—
12	19,24	—	—	—
14	20,38	29,75	—	—
16	21,52	31,34	46,52	—
18	22,65	32,98	48,75	—
20	23,79	34,62	50,09	—
22	24,93	36,26	53,23	—
25	26,64	38,72	56,59	—
28	28,34	41,18	59,94	—
30	29,48	42,82	62,18	180,6
32	30,85	44,45	64,41	186,2
35	32,70	47,20	67,78	194,6
38	34,55	49,86	71,13	203,0
40	35,78	51,64	73,79	208,6
45	38,87	56,08	79,84	222,6
50	41,95	60,53	85,89	236,6

(Продолжение см. с. 26)

(Продолжение изменения № 6 к ГОСТ 15589—70)

Продолжение

Номинальный диаметр резьбы d	10	12	14	22
Длина болта l , мм	Теоретическая масса 1000 шт. болтов (исполнение 1), кг			
55	45,04	64,97	91,93	250,7
60	48,12	69,41	97,98	266,5
65	51,21	73,85	104,00	281,4
70	54,29	78,30	110,00	296,4
75	57,38	82,74	116,10	311,3
80	60,46	87,19	122,10	326,2
85	63,55	91,63	128,20	341,2
90	66,63	96,06	134,20	356,1
95	69,72	100,50	140,30	371,0
100	72,80	105,00	146,30	385,9
105	75,89	109,40	152,40	400,9
110	78,97	113,90	158,40	415,8
115	82,05	118,30	164,50	430,7
120	85,14	122,80	170,50	445,7
125	88,22	127,20	176,50	460,6
130	91,31	131,60	182,60	475,5
140	97,48	140,50	194,70	505,4
150	103,60	149,40	206,80	535,2
160	109,80	158,30	218,90	565,1
170	116,00	167,20	231,00	595,0
180	122,10	176,10	243,10	624,8
190	128,30	185,00	255,20	654,7
200	134,50	193,80	267,20	684,6
220	—	211,60	291,40	744,3
240	—	229,40	315,60	804,0
260	—	247,10	339,80	863,7
280	—	—	364,00	923,5
300	—	—	388,20	983,2

(ИУС № 9 1995 г.)