

УДК 621.882.31:006.354

Группа Г33

ГОСУДАРСТВЕННЫЙ СТАНДАРТ СОЮЗА ССР

**ГАЙКИ ШЕСТИГРАННЫЕ ОСОБО ВЫСОКИЕ
КЛАССА ТОЧНОСТИ В.
Конструкция и размеры**

Hexagon thick nuts with diameter of thread from
8 to 48 mm, product grade B.
Construction and dimensions

**ГОСТ
15525-70***

ОКП 12 8300

Постановлением Комитета стандартов, мер и измерительных приборов при Совете Министров СССР от 18 февраля 1970 г. № 178 срок введения установлен с 01.01.72

в части размера «под ключ» $S = 13$ мм —

с 01.01.73

Проверен в 1985 г. Постановлением Госстандарта от 12.05.85 № 1313 срок действия продлен

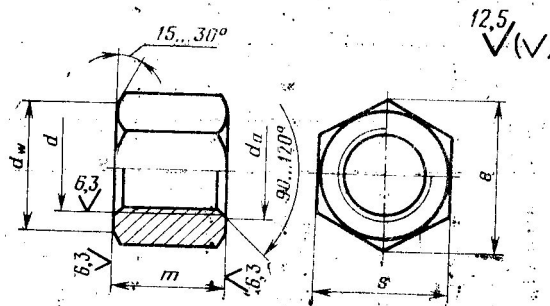
до 01.01.96

Несоблюдение стандарта преследуется по закону

1. Настоящий стандарт распространяется на шестигранные особо высокие гайки класса точности В с диаметром резьбы от 8 до 48 мм.

(Измененная редакция, Изм. № 4).

2. Конструкция и размеры гаек должны соответствовать указанным на чертеже и в таблице.



Издание официальное

Перепечатка воспрещена

★ * Переиздание (август 1985 г.) с Изменениями № 2, 3, 4, 5, утвержденными в феврале 1974 г., марте 1981 г., июне 1983 г. (ИУС № 3 — 74, 6 — 81, 11 — 83, 8 — 85)

мм

Стр. 2 ГОСТ 1533-78

Номинальный диаметр резьбы d		8	10	12	(14)	16	(18)	20	(22)	24	(27)	30	35	42	48
Шаг резьбы	Крупный	1,25	1,5	1,75	2	2	2,5	2,5	2,5	3	3	3,5	4	4,5	5
	Мелкий	1	1,25	1,25	1,5	1,5	1,5	1,5	1,5	2	2	2	3	3	3
Размер "под ключ" S		13	17	19	22	24	27	30	32	36	41	46	55	65	75
Диаметр описанной окружности d_e , не менее		14,2	18,7	20,9	23,9	26,2	29,6	33,0	35,0	39,6	45,2	50,9	60,8	71,3	82,6
d_a	не менее	8	10	12	14	16	18	20	22	24	27	30	36	42	48
	не более	8,75	10,8	13,0	15,1	17,3	19,4	21,6	23,8	25,9	29,2	32,4	38,9	45,4	51,8
d_w , не менее		11,7	15,5	17,2	20,1	22,0	24,8	27,7	29,5	33,2	38,0	42,7	51,1	59,9	69,4
Высота h		12	15	18	21	24	27	30	32	36	40	45	54	63	71

Примечание. Размеры гаек, заключенные в скобки, применять не рекомендуется.

Пример условного обозначения гайки диаметром резьбы $d=12$ мм, с крупным шагом резьбы с полем допуска 6H, класса прочности 5, без покрытия:

Гайка M12—6H.5 ГОСТ 15525—70

То же, с мелким шагом резьбы с полем допуска 6H, класса прочности 12, из стали марки 40X, с покрытием 01 толщиной 6 мкм:

Гайка M12×1,25—6H.12.40X.016 ГОСТ 15525—70

(Измененная редакция, Изм № 2, 3, 4, 5).

3. Резьба по ГОСТ 24705—81.

(Измененная редакция, Изм. № 2, 4).

3а. Не установленные настоящим стандартом допуски размеров, отклонений формы и расположения поверхностей и методы контроля — по ГОСТ 1759.1—82.

3б. Допустимые дефекты поверхности гаек и методы контроля — по ГОСТ 1759.3—83.

3а, 3б. (Введены дополнительно, Изм. № 5).

4. (Исключен, Изм. № 5).

5. Технические требования — по ГОСТ 1759—70.

6. (Исключен, Изм. № 2).

7. Масса гаек указана в приложении 1.

8. (Исключен, Изм. № 4).

ПРИЛОЖЕНИЕ 1
Справочное

Масса стальных гаек с крупным шагом резьбы

Номинальный диаметр резьбы d , мм	Теоретическая масса 1000 шт. гаек, кг	Номинальный диаметр резьбы d , мм	Теоретическая масса 1000 шт. гаек, кг
8	9,650	22	140,6
10	16,310	24	202,3
12	30,080	27	292,5
14	49,670	30	420,6
16	59,900	31	715,3
18	86,230	42	1179,0
20	117,100	48	1780,7

Для определения массы гаек из других материалов величины массы, указанные в таблице, следует умножить на коэффициенты:

0,356 — для алюминиевого сплава,

1,000 — для латуни.

Приложение 2 (Исключено, Изм. № 4).

Изменение № 6 ГОСТ 15525—70 Гайки шестигранные особо высокие класса точности В. Конструкция и размеры

Утверждено и введено в действие Постановлением Государственного комитета СССР по стандартам от 28.03.89 № 780

Дата введения 01.01.90

в части размеров «под ключ» $S=16, 18, 21, 34$ мм
01.01.91

Наименование стандарта на английском языке. Исключить слова:
«with diameter of thread from 8 to 48 mm».

Пункт 2. Чертеж дополнить исполнением 2:

Исполнение 2

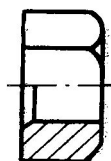


таблица. Параметр «Размер «под ключ» S ». Заменить значения: 17 на 16;
19 на 18; 22 на 21; 32 на 34;
параметр «Диаметр описанной окружности e , не менее». Заменить значения:
18,7 на 17,6; 20,9 на 19,9; 23,9 на 22,8; 35,0 на 37,3;
параметр « d_w , не менее». Заменить значения: 15,5 на 14,5; 17,2 на 16,5; 20,1
на 19,2; 29,5 на 31,4;

(Продолжение см. с. 190)

(Продолжение изменения к ГОСТ 1759—70)

таблицу дополнить примечанием — 2: «2. Для изделий, спроектированных до 01.01.91, допускается применять гайки с размерами, указанными в приложении 2»;

пример условного обозначения. Первый абзац после слова «гайки» дополнить словами: «исполнения 1»;

второй абзац после слова «То же» дополнить словами: «исполнения 2»;

заменить обозначение: M12 на 2M12.

Пункт 5. Заменить ссылку: ГОСТ 1759—70 на ГОСТ 1759.0—87.

Приложение 1. Таблица. Заменить значения: 16,310 на 12,980; 30,080 на 25,600; 49,670 на 43,590; 140,6 на 169,0; 31 на 36.

Стандарт дополнить справочным приложением — 2:

ПРИЛОЖЕНИЕ 2
Справочное

мм

Номинальный диаметр резьбы d	10	12	14	22
Размер «под ключ» S	17	19	22	32
Диаметр описанной окружности e , не менее	18,7	20,9	23,9	35,0
d_w , не менее	15,5	17,2	20,1	29,5

(ИУС № 6 1989 г.)

Изменение № 7 ГОСТ 15525—70 Гайки шестигранные особо высокие класса точности В. Конструкция и размеры

Принято Межгосударственным Советом по стандартизации, метрологии и сертификации (протокол № 6 от 21.10.94)

Дата введения 1996—01—01

Пункт 2. Таблица. Примечание 2 изложить в новой редакции: «2. Допускается изготавливать гайки с размерами, указанными в приложении 2»;

пример условного обозначения изложить в новой редакции:

«Пример условного обозначения гайки исполнения 1, диаметром резьбы $d=12$ мм, с размером «под ключ» $S=18$ мм, с крупным шагом резьбы с полем допуска 6H, класса прочности 5, без покрытия:

Гайка M12—6H.5 (S18) ГОСТ 15525—70

(Продолжение см. с. 40)

(Продолжение изменения № 7 к ГОСТ 15525—70)

То же, исполнения 2, с размером «под ключ» $S=19$ мм, с мелким шагом резьбы с полем допуска 6Н, класса прочности 12, из стали марки 40Х, с покрытием 01 толщиной 6 мкм:

Гайка 2М12×1,25—6Н.12.40Х.016 ГОСТ 15525—70.

Приложение 1. Таблица. Наименование после слова «гаек» дополнить словами: «(исполнение 1)».

Приложение 2. Таблицу дополнить параметром — «Теоретическая масса 1000 шт. гаек (исполнение 1) с крупным шагом резьбы, кг»:

Номинальный диаметр резьбы d	10	12	14	22
Теоретическая масса 1000 шт. гаек (исполнение 1) с крупным шагом резьбы, кг ≈	16,31	30,08	49,67	140,6

(ИУС № 9 1995 г.)