

**ГАЙКИ ШЕСТИГРАННЫЕ ВЫСОКИЕ
КЛАССА ТОЧНОСТИ А
Конструкция и размеры**

Hexagon thick nuts with diameter of thread,
product grade A.
Construction and dimensions

**ГОСТ
15524-70***

ОКП 12 8300

Постановлением Комитета стандартов, мер и измерительных приборов при Совете Министров СССР от 18 февраля 1970 г. № 178 срок введения установлен с 01.01.72

в части размера «под ключ» $S = 13$ мм —

с 01.01.73

Проверен в 1985 г. Постановлением Госстандарта от 12.05.85 № 1315 срок действия продлен

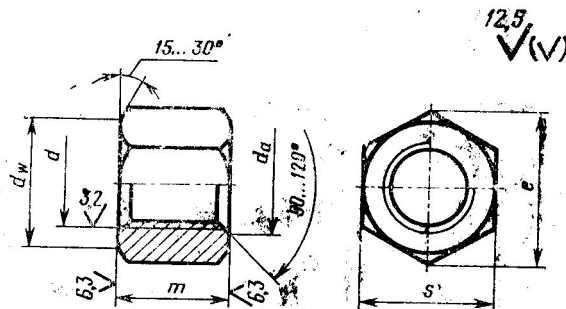
до 01.01.96

Несоблюдение стандарта преследуется по закону

1. Настоящий стандарт распространяется на шестигранные высокие гайки класса точности А с диаметром резьбы от 3 до 48 мм.

(Измененная редакция, Изм. № 4).

2. Конструкция и размеры гаек должны соответствовать указанным на чертеже и в таблице.



Издание официальное

Перепечатка воспрещена

★
* Переиздание (август 1985 г.) с Изменениями № 2, 3, 4, 5, утвержденными в феврале 1974 г., марте 1981 г., июне 1983 г., мае 1985 г. (ИУС № 3—74, 6—81, 11—83, 8—85)

Размеры

Номинальный диаметр резьбы d		3	4	5	6	8
Шаг резьбы	Крупный	0,5	0,7	0,8	1	1,25
	Мелкий	—	—	—	—	1
Размер «под ключ» S		5,5	7	8	10	13
Диаметр описанной окружности e , не менее		6	7,7	8,8	11,1	14,4
d_a	не менее	3	4	5	6	8
	не более	3,45	4,60	5,75	6,75	8,75
d_w , не менее		5,00	6,30	7,20	9,00	11,7
Высота m		3,6	4,8	6	7,5	9,0

Примечание. Размеры гаек, заключенные в скобки, применять не реко

Пример условного обозначения гайки диаметром класса прочности 5, без покрытия:

Гайка M12—6H.5

То же, с крупным шагом резьбы с полем допуска 6H, класса

Гайка M12—6H.6.A

То же, с мелким шагом резьбы с полем допуска 6H, класса

Гайка M12×1,25—6H.12.40X.016

(Измененная редакция, Изм. № 2, 3, 4).

3. Резьба по ГОСТ 24705—81.

(Измененная редакция, Изм. № 2, 4).

3а. Не установленные настоящим стандартом допуски размеров, отклонений формы и расположения поверхностей и методы контроля — по ГОСТ 1759.1—82.

3б. Допустимые дефекты поверхности гаек и методы контроля — по ГОСТ 1759.3—83.

3а, 3б. (Введены дополнительно, Изм. № 5).

в мм

10	12	(14)	16	(18)	20	(22)	24	(27)	30	36	42	48
1,5	1,75	2	2	2,5	2,5	2,5	3	3	3,5	4	4,5	5
1,25	1,25	1,5	1,5	1,5	1,5	1,5	2	2	2	3	3	3
17	19	22	24	27	30	32	36	41	46	55	65	75
18,9	21,1	24,5	26,8	30,1	33,5	35,7	40,0	45,6	51,3	61,3	72,6	83,9
10	12	14	16	18	20	22	24	27	30	36	42	48
10,8	13,0	15,1	17,3	19,4	21,6	23,8	25,9	29,2	32,4	38,9	45,4	51,8
15,6	17,4	20,6	22,5	25,3	28,2	30,0	33,6	38,4	43,1	51,5	61,0	70,5
12	15	17	19	22	24	26	28	32	36	42	50	58

мендуется.

резьбы $d=12$ мм, с крупным шагом резьбы с полем допуска 6H,

ГОСТ 15524—70

прочности 6, из стали марки А12, без покрытия:

ГОСТ 15524—70

прочности 12, из стали марки 40Х, с покрытием 01 толщиной 6 мкм:

ГОСТ 15524—70

4. Допускается по соглашению между изготовителем и потребителем изготавливать гайки с номинальным диаметром резьбы от 36 до 48 мм с шагом резьбы 2 мм.

(Измененная редакция, Изм. № 2, 5).

5. Технические требования — по ГОСТ 1759—70.

6. (Исключен, Изм. № 2).

7. Масса гаек указана в приложении 1.

8. (Исключен, Изм. № 4).

ПРИЛОЖЕНИЕ 1
Справочное

Масса стальных гаек с крупным шагом резьбы

Номинальный диаметр резьбы d , мм	Теоретическая масса 1000 шт. гаек, кг \approx	Номинальный диаметр резьбы d , мм	Теоретическая масса 1000 шт. гаек, кг \approx
3	0,562	18	69,81
4	1,183	20	93,15
5	1,798	22	109,90
6	3,392	24	162,10
8	7,596	27	232,70
10	16,920	30	334,70
12	24,960	36	554,10
14	37,560	42	930,60
16	47,170	48	1451,00

Для определения массы гаек из других материалов величины массы, указанные в таблице, следует умножить на коэффициенты:
0,356 — для алюминиевого сплава,
1,080 — для латуни.

Приложение 2. (Исключено, Изм. № 4).

**Изменение № 6 ГОСТ 15524—70 Гайки шестигранные высокие класса точности А.
Конструкция и размеры**

Утверждено и введено в действие Постановлением Государственного комитета СССР по стандартам от 20.04.87 № 1316

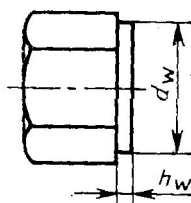
Дата введения 01.01.88

На обложке и первой странице под обозначением стандарта указать обозначение: (СТ СЭВ 5636—86).

Пункт 1 дополнить абзацем: «Стандарт полностью соответствует СТ СЭВ 5636—86»;

Чертеж дополнить исполнением — 2:

Исполнение 2



(Продолжение см. с. 88)

(Продолжение изменения к ГОСТ 15524—70)

Таблица. Графа «Высота m ». Заменить значения: 7,5 на 7,2; 9,0 на 9,6; 15 на 14; 28 на 29; 42 на 43;
таблицу дополнить графой — h_w :

Номинальный диаметр резьбы d		3	4	5	6	8	10	12	(14)	16
h_w	не более	0,4	0,4	0,5	0,5	0,6	0,6	0,6	0,6	0,8
	не менее	0,15	0,15	0,15	0,15	0,15	0,15	0,15	0,15	0,20

Номинальный диаметр резьбы d		(18)	20	(22)	24	(27)	30	36	42	48
h_w	не более	0,8	0,8	0,8	0,8	0,8	0,8	0,8	0,8	0,8
	не менее	0,20	0,20	0,20	0,20	0,20	0,20	0,20	0,25	0,25

Приложение. Таблица. Заменить значения массы: 3,392 на 3,188; 7,596 на 8,285; 24,960 на 22,510; 162,10 на 170,00; 554,10 на 574,70.

(ИУС № 7 1987 г.)

Изменение № 7 ГОСТ 15524—70 Гайки шестигранные высокие класса точности А. Конструкция и размеры

Утверждено и введено в действие Постановлением Государственного комитета СССР по стандартам от 28.03.89 № 781

Дата введения 01.01.90;

в части размеров «под ключ» $S = 16, 18, 21, 34$ мм
01.01.91

Наименование стандарта на английском языке. Исключить слова:
«with diameter of thread».

Пункт 2. Таблица. Параметр «Размер «под ключ» S ». Заменить значения:
17 на 16; 19 на 18; 22 на 21; 32 на 34;

параметр «Диаметр описанной окружности e , не менее». Заменить значения: 18,9 на 17,8; 21,1 на 20,0; 24,5 на 23,9; 35,7 на 37,7;

параметр « d_w , не менее». Заменить значения: 15,6 на 14,6; 17,4 на 16,6; 20,6 на 19,6; 30,0 на 31,7;

таблицу дополнить примечанием — 2: «2. Для изделий, спроектированных до 01.01.91, допускается применять гайки с размерами, указанными в приложении 2»;

пример условного обозначения. Первый абзац после слова «гайки» дополнить: «исполнения 1»;

последний абзац после слова «То же» дополнить словами: «исполнения 2»;

заменить обозначение: M12 на 2M12.

(Продолжение см. с. 190)

(Продолжение изменения к ГОСТ 15524—70)

Пункт 5. Заменить ссылку: ГОСТ 1759—70 на ГОСТ 1759.0—87.

Приложение 1. Таблица. Заменить значения: 16,920 на 14,260; 22,510 на 19,030; 37,560 на 32,650; 109,90 на 132,90.

Стандарт дополнить справочным приложением — 2:

ПРИЛОЖЕНИЕ 2
Справочное

мм				
Номинальный диаметр резьбы d	10	12	14	22
Размер «под ключ» S	17	19	22	32
Диаметр описанной окружности e , не менее	18,9	21,1	24,5	35,7
d_w , не менее	15,6	17,4	20,6	30,0

(ИУС № 6 1989 г.)

Изменение № 8 ГОСТ 15524—70 Гайки шестигранные, высокие класса точности А.
Конструкция и размеры

Принято Межгосударственным Советом по стандартизации, метрологии и сертификации (протокол № 6 от 21.10.94)

Дата введения 1996—01—01

Пункт 2. Таблица. Примечание 2 изложить в новой редакции: «2. Допускается изготавливать гайки с размерами, указанными в приложении 2»;

пример условного обозначения изложить в новой редакции:

«Пример условного обозначения гайки исполнения 1, диаметром резьбы $d=12$ мм, с размером «под ключ» $S=18$ мм, с крупным шагом резьбы с полем допуска 6Н, класса прочности 5, без покрытия:

Гайка M12—6H.5 (S18) ГОСТ 15524—70

То же, с крупным шагом резьбы с полем допуска 6Н, класса прочности 6, из стали марки А12, без покрытия:

Гайка M12—6H.6.A (S18) ГОСТ 15524—70

(Продолжение см. с. 38)

(Продолжение изменения №8 к ГОСТ 15524—70)

То же, исполнения 2, с размером «под ключ» $S = 19$ мм, с мелким шагом резьбы с полем допуска 6Н, класса прочности 12, из стали марки 40Х, с покрытием 01 толщиной 6 мкм:

Гайка 2М12×1,25—6Н.12.40Х.016 ГОСТ 15524—70».

Приложение 1. Таблица. Наименование после слова «гаек» дополнить словами: «(исполнение 1)».

Приложение 2. Таблицу дополнить параметром — «Теоретическая масса 1000 шт. гаек (исполнение 1) с крупным шагом резьбы, кг ≈ »:

Номинальный диаметр резьбы d	10	12	14	22
Теоретическая масса 1000 шт. гаек (исполнение 1) с крупным шагом резьбы, кг ≈	16,92	22,51	37,56	109,90

(ИУС № 9 1995 г.)