

ГАЙКИ ДЛЯ КРЕПЛЕНИЯ
СОЕДИНЕНИЙ ТРУБОПРОВОДОВ
ПО НАРУЖНОМУ КОНУСУ

ГОСТ
13958-74*

Конструкция и размеры

Nuts for fastening tube connections on external cone.
Construction and dimensions

Взамен
ГОСТ 13958-68

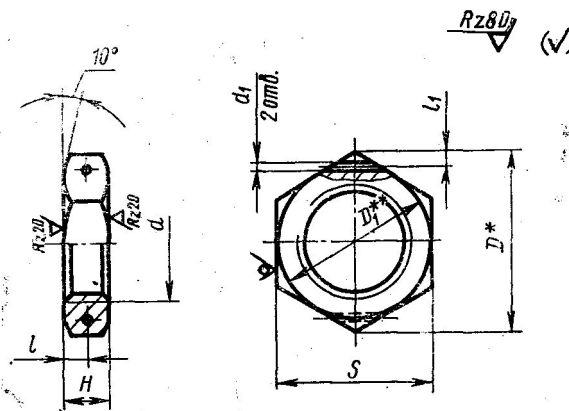
Постановлением Государственного комитета стандартов Совета Министров
СССР от 10 сентября 1974 г. № 2124 срок введения установлен

с 01.07.75

Проверен в 1985 г.

Несоблюдение стандарта преследуется по закону

1. Конструкция и размеры гаек должны соответствовать указанным на чертеже и в таблице.



* Размер для справок.

** $D_1 \approx S$.

Издание официальное

Перепечатка воспрещена

★

* Переиздание (январь 1988 г.) с Изменениями № 1, 2, утвержденными в декабре 1980 г., январе 1986 г. (ИУС 3-81, 5-86).

Размеры в мм

d	Приме- няемость	d ₁ Пред. откл. +0,12 -0,06	D	S	l		l ₁ Пред. откл. ±0,2	H		Масса 100 шт., кг	
					Номин.	Пред. откл.		Номин.	Пред. откл.	Алю- мини- евый сплав	Сталь
M6					2,5			5		—	0,33
M8×1		1,2	16,2	14	3,0	±0,2	1,5	6		—	0,47
M8										0,17	
M10×1			19,6	17						—	0,67
M10										0,24	
M12×1			21,9	19	3,5			7		0,35	0,98
M12×1,5											
M14×1			25,4	22					±0,25	0,46	1,28
M14×1,5										0,56	1,56
M16×1		1,5	27,7	24			2,0			0,52	1,45
M16×1,5					4,0			8		0,62	1,72
M18×1,5			31,2	27						0,85	2,35
M20×1,5										0,68	1,89
M22×1,5			34,6	30				9		0,87	2,42
M24×1,5			36,9	32	4,5					1,04	2,90
M27×1,5			41,6	36						1,47	4,07
M30×1,5			47,3	41	5,0	±0,25		10		2,24	6,25
M33×1,5										2,83	7,88
M33×2			53,1	46						3,14	8,75
M36×1,5										2,83	7,88
M39×1,5			57,7	50						2,75	7,65
M39×2					5,5			11		3,23	8,98
M42×1,5		2,0					2,5		±0,3	3,50	9,75
M42×2			63,5	55						3,25	9,03
M45×1,5										3,75	10,42
M45×2										3,48	9,68
M48×1,5			69,3	60						4,10	11,41
M48×2					6,0			12		4,76	13,25

С. 3 ГОСТ 13958—74

Пример условного обозначения гайки с резьбой $M20 \times 1,5$ из алюминиевого сплава:

Гайка $M20 \times 1,5-31A$ ГОСТ 13958—74

То же, из стали марки 45:

Гайка $M20 \times 1,5-22A$ ГОСТ 13958—74

То же, из стали марки 14X17H2:

Гайка $M20 \times 1,5-12A$ ГОСТ 13958—74

То же, из стали марки 13X11H2B2MФ:

Гайка $M20 \times 1,5-11A$ ГОСТ 13958—74

То же, для изделий общего применения:

Гайка $M20 \times 1,5-31$ ГОСТ 13958—74

Гайка $M20 \times 1,5-22$ ГОСТ 13958—74

Гайка $M20 \times 1,5-12$ ГОСТ 13958—74

Гайка $M20 \times 1,5-11$ ГОСТ 13958—74

(Измененная редакция, Изм. № 1, 2).

2. Допуск биения торцовых поверхностей относительно оси резьбы — 0,08 мм.

(Измененная редакция, Изм. № 2).

3. Маркировать и клеймить — по ГОСТ 13977—74.

4. Технические условия — по ГОСТ 13977—74.