

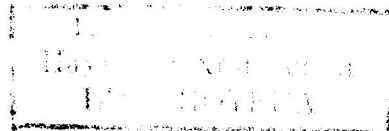
ГОСТ 13463-77—ГОСТ 13466-77

МЕЖГОСУДАРСТВЕННЫЕ СТАНДАРТЫ

ШАЙБЫ СТОПОРНЫЕ С ЛАПКОЙ И НОСКОМ

КОНСТРУКЦИЯ И РАЗМЕРЫ

Издание официальное



БЗ 9—98

ИПК ИЗДАТЕЛЬСТВО СТАНДАРТОВ
Москва

ШАЙБЫ СТОПОРНЫЕ С ЛАПКОЙ

ГОСТ
13463—77*

Конструкция и размеры

Tab lock washers.
Design and dimensions

Взамен
ГОСТ 13463—68

Постановлением Государственного комитета стандартов Совета Министров СССР от 21 февраля 1977 г. № 429 срок введения установлен

с 01.01.78

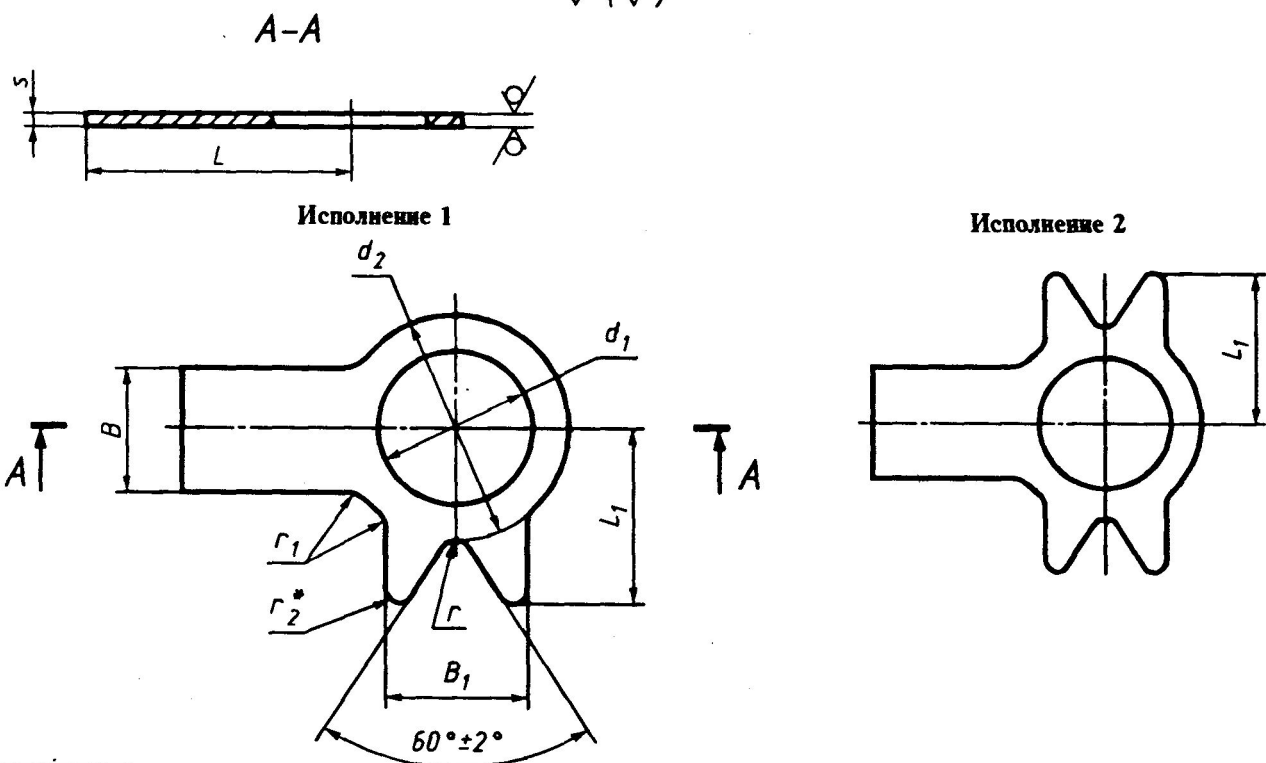
Ограничение срока действия снято по протоколу № 3—93 Межгосударственного Совета по стандартизации, метрологии и сертификации (ИУС 5-6—93)

1. Настоящий стандарт распространяется на стопорные шайбы с лапкой класса точности А, предназначенные для стопорения шестигранных гаек и болтов с шестигранной головкой, с диаметром резьбы от 3 до 48 мм.

(Измененная редакция, Изм. № 1).

2. Конструкция и размеры шайб должны соответствовать указанным на чертеже и в таблице.

25 (✓)



*Размер для справок.

Издание официальное

Перепечатка воспрещена

*Переиздание (декабрь 1998 г.) с Изменениями № 1, 2, утвержденными в июне 1983 г., феврале 1987 г. (ИУС 9—83, 5—87)

© Издательство стандартов, 1977
© ИПК Издательство стандартов, 1999

С. 2 ГОСТ 13463—77

мм

Номинальный диаметр резьбы болта или гайки d	d_1	d_2	B	B_1	L	L_1	s	r	r_1	r_2	Несимметричность лапок отн. осей отв. d_1				
			$h14$		j_s15			Пред. откл. размеров от 1 мм и более по j_s16 ; размеров менее 1 мм $\pm 0,1$							
3	3,2	5,5	3	4,0	12	5,0	0,5	0,5	0,5	0,2	0,25				
4	4,3	7,0	4	5,0	14	6,0				0,5	0,30				
5	5,3	8,0	5	6,0	16	7,5				0,8	0,8				
6	6,4	10,0	6	7,5	18	9,0	1,0	1,2	2,0	1,2	0,40				
8	8,4	14,0	8	9,0	20	11,0				1,0		1,6			
10	10,5	17,0	10	10,0	22	13,0				2,0		2,0			
12	13,0	19,0	12	12,0	28	15,0				2,5		2,0			
(14)	15,0	22,0	15	15,0	32	20,0				3,0		3,0			
16	17,0	24,0	18	18,0	36	22,0				4,0		4,0			
(18)	19,0	27,0	20	20,0	42	25,0				5,0		5,0			
20	21,0	30,0	24	24,0	48	30,0				8,0		8,0			
(22)	23,0	32,0	26	26,0	52	32,0				1,6		2,0	4,0	2,5	0,50
24	25,0	36,0	30	30,0	60	38,0								2,0	
(27)	28,0	41,0	36	36,0	70	42,0	4,0	4,0							
30	31,0	46,0	40	40,0	80	50,0	8,0	8,0							

Примечания:

1. Размеры, заключенные в скобки, применять не рекомендуется.
2. Допускается по соглашению между изготовителем и потребителем изготавливать шайбы с другими толщинами.

Пример условного обозначения шайбы для шестигранной гайки или болта с шестигранной головкой диаметром резьбы $d = 10$ мм, из материала группы 03, с покрытием 01, толщиной 6 мкм:

Шайба 10.03.016 ГОСТ 13463—77

То же, исполнения 2, с предельным отклонением — по В12 из материала группы 03, с покрытием 05:

Шайба 2.10В12.03.05 ГОСТ 13463—77

(Измененная редакция, Изм. № 1, 2).

3. Допускается по соглашению между изготовителем и потребителем изготавливать шайбы с диаметром отверстия d_1 , равным номинальному диаметру резьбы, с предельными отклонениями по В12.

4. Допускается изготавливать шайбы с предварительно отогнутыми лапками под углом $\leq 15^\circ$ до диаметра d_2 , с радиусом гибки 1,6 мм.

(Измененная редакция, Изм. № 1).

5. Допускается изготавливать шайбы с лапками без скругления концов радиусом r_2 .

5а. Допускается по согласованию с потребителем изготавливать шайбы без углового выреза $60^\circ \pm 2^\circ$.

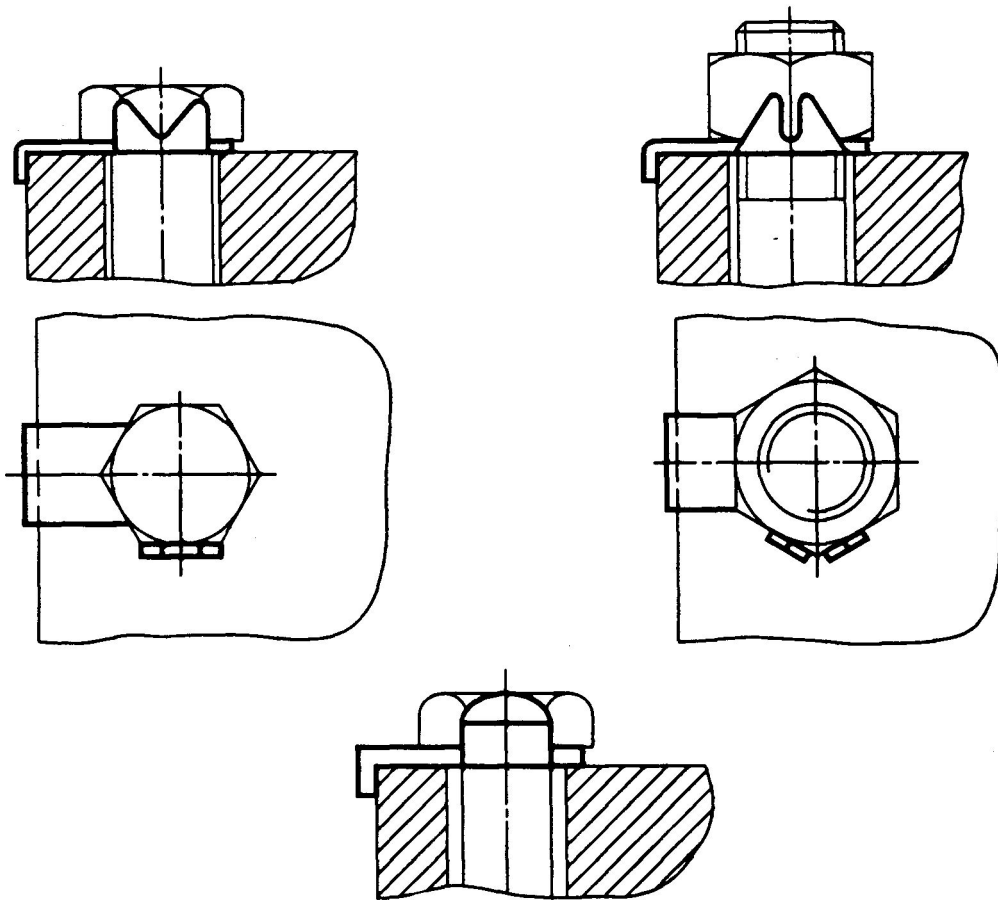
(Введен дополнительно, Изм. № 2).

6. Технические требования — по ГОСТ 18123—82.

7. Примеры установки шайб с лапкой указаны в приложении 1.

8. Теоретическая масса шайб указана в приложении 2.

Примеры установки шайб с лапкой



(Измененная редакция, Изм. № 2).

Масса стальных шайб

Номинальный диаметр резьбы болта или гайки d , мм	Теоретическая масса 1000 шт. шайб, кг	Номинальный диаметр резьбы болта или гайки d , мм	Теоретическая масса 1000 шт. шайб, кг
3	0,189	18	6,048
4	0,283	20	6,432
5	0,387	22	7,839
6	0,875	24	8,688
8	1,574	27	18,570
10	2,338	30	22,330
12	3,185	36	30,550
14	3,480	42	42,530
16	4,595	48	55,300

П р и м е ч а н и е. Для определения массы шайб из других материалов массы, указанные в таблице, следует умножить на коэффициенты:

1,009 — для коррозионно-стойких сталей;

1,080 — для латуни.