

ГОСТ 12638—80

МЕЖГОСУДАРСТВЕННЫЙ СТАНДАРТ

ЗАКЛЕПКИ ПУСТОТЕЛЫЕ СО СКРУГЛЕННОЙ ГОЛОВКОЙ

ТЕХНИЧЕСКИЕ УСЛОВИЯ

Издание официальное

БЗ 8—98

ИПК ИЗДАТЕЛЬСТВО СТАНДАРТОВ
Москва

М Е Ж Г О С У Д А Р С Т В Е Н Н Ы Й С Т А Н Д А Р Т

**ЗАКЛЕПКИ ПУСТОТЕЛЬНЫЕ
СО СКРУГЛЕННОЙ ГОЛОВКОЙ**

**ГОСТ
12638—80***

Технические условия

Hollow edge-rounded-head rivets.
Specifications

Взамен
ГОСТ 12638—67

ОКП 12 8500

Постановлением Государственного комитета СССР по стандартам от 30 сентября 1980 г. № 4920 дата введения установлена

с 01.01.82

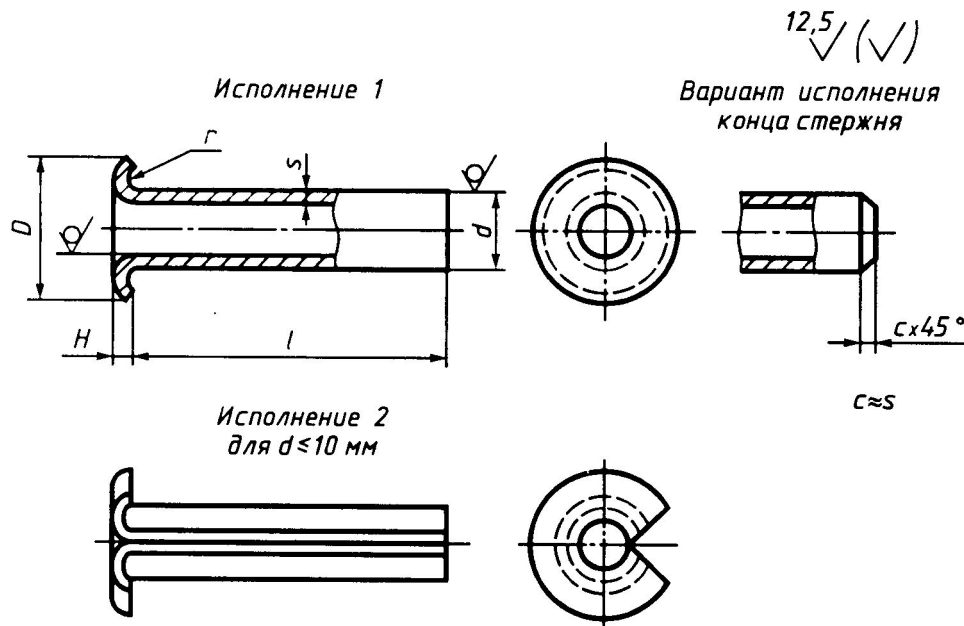
Ограничение срока действия снято по протоколу № 7—95 Межгосударственного Совета по стандартизации, метрологии и сертификации (ИУС 11—95)

Настоящий стандарт распространяется на пустотелые заклепки со скругленной головкой с диаметром стержня от 1 до 20 мм.

Заклепки пустотелые со скругленной головкой должны удовлетворять всем требованиям ГОСТ 12644—80 и требованиям, изложенным в соответствующих разделах настоящего стандарта.

1. РАЗМЕРЫ

1.1. Размеры заклепок должны соответствовать указанным на чертеже и в табл. 1, 2.



Издание официальное

Перепечатка воспрещена

★

* Переиздание (январь 1999 г.) с Изменениями № 1, 2, утвержденными в марте 1986 г., августе 1990 г. (ИУС 6—86, 11—90)

© Издательство стандартов, 1980

© ИПК Издательство стандартов, 1999

<i>d</i>	<i>D</i>	<i>s</i>				<i>H</i>		<i>r</i> , не более				
		Сталь	Латунь	Медь	Алюминиевые сплавы	Номин.	Пред. откл.					
1,0	2,0	0,1; 0,2		—	—	0,3	+0,25	0,1				
1,2	2,2											
1,6	2,9	0,15; 0,2; 0,25		—	—	0,4		+0,25	0,2			
(1,8)	3,3											
2,0	3,5	0,2; 0,25; 0,3		0,3		0,5			+0,25	0,2		
2,5	4,0	0,25; 0,3; 0,4		0,3; 0,4								
3,0	5,0	0,3; 0,4; 0,5				0,7				+0,25	0,3	
4,0	6,2					0,8						
5,0	7,5	0,5; 0,75; 1,0		0,5; 1,0		0,9					+0,25	0,5
6,0	10,0					1,0						
8,0	13,0	0,75; 1,0; 1,5				1,2	+0,25					0,8
10,0	15,0	0,75; 1,0; 1,5; 2,0				1,5						
12,0	17,0	1,0; 1,5; 2,0						2,0				1,0
(14,0)	20,0	1,5; 2,0; 2,5				2,5						
16,0	22,0											
20,0	26,0											

Примечания:

1. Толщина стенок заклепок условно принята равной толщине исходного материала (стенки трубы, листа, ленты) и у готовых заклепок не контролируется.
2. Заклепки с размером, заключенным в скобки, применять не рекомендуется.

Таблица 2

мм

<i>l</i>	<i>d</i>															
	1	1,2	1,6	1,8	2	2,5	3	4	5	6	8	10	12	(14)	16	20
2																
2,5																
3																
4																
5																
6																
7																
8																
9																
10																
(11)																
12																
(13)																
14																
(15)																
16																
(17)																
18																
20																
22																
24																
26																
28																
30																
32																
34																
36																
38																
40																
42																
45																
48																
50																
52																
55																
58																
60																
65																
70																

Применяемые длины

Примечание. Длины и диаметр заклепок, заключенные в скобки, применять не рекомендуется.

С. 4 ГОСТ 12638—80

Пример условного обозначения пустотелой заклепки со скругленной головкой исполнения 1, диаметром $d = 3$ мм, длиной $l = 20$ мм из материала группы 01, из марки стали 10 без покрытия:

Заклепка 3 × 20.01.10 ГОСТ 12638—80

(Измененная редакция, Изм. № 1, 2).

1.2. Теоретическая масса заклепок указана в приложении 1.

1.3. **(Исключен, Изм. № 2).**

1.4. Длина стержня заклепки под замыкающую головку указана в приложении 3.

(Введен дополнительно, Изм. № 2).

2. ТЕХНИЧЕСКИЕ ТРЕБОВАНИЯ

2.1. Предельные отклонения диаметра d стержня заклепки — j_s 14; диаметра D головки — j_s 15; длины l — $\pm \frac{IT16}{2}$.

Примечание. Предельные отклонения на диаметры стержней заклепок d , изготовленных из труб, — по сортаменту на трубы.

2.2. **(Исключен, Изм. № 1).**

Масса стальных заклепок

Длина <i>l</i> , мм	Теоретическая масса 1000 шт. заклепок, кг, при номинальном диаметре стержня <i>d</i> , мм																
	1	1,2	1,6	1,8	2	2,5	3	4	5	6	8	10	12	14	16	20	
2	0,006	0,008	0,017	0,024	0,038												
2,5	0,007	0,009	0,020	0,028	0,043												
3	0,008	0,010	0,022	0,031	0,048	0,059	0,093	0,210	0,320								
4	0,010	0,013	0,027	0,039	0,058	0,072	0,112	0,251	0,372	0,528							
5	0,012	0,015	0,032	0,047	0,068	0,085	0,130	0,292	0,425	0,592							
6	0,014	0,018	0,037	0,055	0,078	0,098	0,149	0,332	0,478	0,656	1,865						
7			0,042	0,063	0,088	0,111	0,168	0,373	0,530	0,720	2,031						
8			0,047	0,071	0,098	0,124	0,187	0,414	0,582	0,784	2,197						
9					0,109	0,138	0,206	0,455	0,635	0,848	2,363						
10					0,119	0,151	0,224	0,496	0,688	0,912	2,529	3,172					
(11)					0,129	0,164	0,243	0,537	0,740	0,976	2,695	3,385					
12					0,139	0,177	0,262	0,578	0,798	1,040	2,861	3,608	4,650				
(13)					0,150	0,190	0,281	0,619	0,845	1,104	3,027	3,821	4,900				
14					0,160	0,203	0,300	0,680	0,898	1,168	3,193	4,034	5,150				
(15)					0,170	0,216	0,318	0,700	0,950	1,232	3,359	4,247	5,400				
16					0,180	0,229	0,337	0,741	1,002	1,296	3,524	4,460	5,650				
(17)						0,242	0,356	0,782	1,055	1,360	3,690	4,673	5,900				
18						0,256	0,375	0,823	1,108	1,424	3,856	4,886	6,150				
20						0,282	0,412	0,905	1,212	1,552	4,188	5,312	6,400				
22							0,450	0,987	1,318	1,680	4,520	5,738	6,900				
24							0,487	1,069	1,422	1,808	4,852	6,164	7,500	12,000			
26							0,525	1,150	1,528	1,936	5,184	6,590	8,000	13,900	16,100	21,200	

Продолжение

Длина l , мм	Теоретическая масса 1000 шт. заклепок, кг, при номинальном диаметре стержня d , мм															
	1	1,2	1,6	1,8	2	2,5	3	4	5	6	8	10	12	14	16	20
28							0,562	1,232	1,632	2,064	5,515	7,016	8,500	14,800	17,200	22,600
30								1,314	1,738	2,192	5,847	7,442	9,100	15,700	18,200	23,900
32								1,396	1,842	2,320	6,179	7,868	9,600	16,600	19,300	25,300
34								1,478	1,948	2,448	6,511	8,294	10,200	17,600	20,400	26,700
36								1,560	2,052	2,576	6,842	8,720	10,700	18,500	21,500	28,100
38									2,158	2,704	7,174	9,146	11,300	19,400	22,500	29,400
40									2,262	2,832	7,506	9,572	11,800	20,300	23,600	30,800
42									2,366	2,960	7,838	9,998	12,300	21,200	24,700	32,200
45									2,422	3,152	8,336	10,637	13,050	22,550	26,350	34,300
48										3,344	8,834	11,276	13,800	23,900	28,000	36,400
50										3,472	9,166	11,702	14,300	24,800	29,100	37,800
52										3,600	9,498	12,128	14,800	25,700	30,200	39,200
55										3,792	9,996	12,767	15,550	27,050	31,860	41,300
58											10,494	13,406	16,300	28,400	38,500	43,400
60											10,826	13,832	16,800	29,300	34,600	44,800
65											11,616	14,897	18,050	31,550	37,350	48,300
70											12,486	15,962	19,300	33,800	40,100	51,800

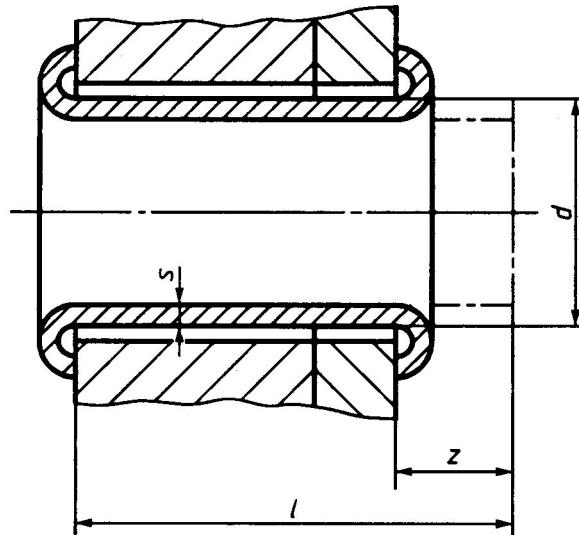
Примечание. Для определения массы заклепок из других материалов значения массы, указанные в таблице, должны быть умножены на коэффициенты: 1,080 — для латуни; 1,134 — для меди; 0,350 — для алюминиевого сплава, а также на коэффициент К, равный отношению толщины стенок заклепки из цветного сплава к толщине стенок стальной заклепки.

Например: Масса 1000 шт. стальных заклепок $d = 8$ мм, $l = 6$ мм равна 1,865 кг; масса 1000 шт. медных заклепок того же размера — 1,865 × 1,134 × 1,5 = 3,171 кг.

(Измененная редакция, Изм. № 2).

ПРИЛОЖЕНИЕ 2. (Исключено, Изм. № 2).

Длина стержня заклепки под замыкающую головку



ММ

d	s	z	d	s	z
1,0	0,1	0,8	6,0	0,5	3,0
	0,2			3,5	
1,2	0,1	1,0	8,0	1,0	4,0
	0,2			3,7	
1,6	0,15	1,1	10,0	1,0	4,0
	0,2			1,5	
	0,25			3,7	
(1,8)	0,15	1,1	12,0	1,0	4,0
	0,2	1,2		1,5	
	0,25	1,5		2,0	
2,0	0,2	1,2	(14,0)	1,0	5,0
	0,25	1,4		1,5	
	0,3	1,5		2,0	
2,5	0,25	1,4	16,0	1,5	6,5
	0,3	1,7		2,0	
	0,4	2,0		2,5	
3,0	0,3	2,1	20,0	1,5	6,5
	0,4			2,0	
	0,5			2,2	
4,0	0,3	2,0	2,5	1,5	6,5
	0,4	2,2		2,0	
	0,5	2,5			
5,0	0,75	3,0	2,5	2,5	6,5
	1,0	3,5			
	1,0	4,0			

ПРИЛОЖЕНИЕ 3. (Введено дополнительно, Изм. № 2).

Редактор *Р.Г. Говердовская*
Технический редактор *Н.С. Гришанова*
Корректор *В.И. Кануркина*
Компьютерная верстка *В.И. Грищенко*

Изд. лиц. № 021007 от 10.08.95. Сдано в набор 28.01.99. Подписано в печать 03.03.99. Усл. печ. л. 1,40.
Уч.-изд. л. 0,80. Тираж 159 экз. С2117. Зак. 176.

ИПК Издательство стандартов, 107076, Москва, Колодезный пер., 14.
Набрано в Издательстве на ПЭВМ
Филиал ИПК Издательство стандартов — тип. "Московский печатник", Москва, Лялин пер., 6.
Плр № 080102