

ГОСТ 10605—94
(ИСО 4032—86)

МЕЖГОСУДАРСТВЕННЫЙ СТАНДАРТ

**ГАЙКИ ШЕСТИГРАННЫЕ
С ДИАМЕТРОМ РЕЗЬБЫ
СВЫШЕ 48 мм
КЛАССА ТОЧНОСТИ В**

ТЕХНИЧЕСКИЕ УСЛОВИЯ

Издание официальное

БЗ 9—93/606

МЕЖГОСУДАРСТВЕННЫЙ СОВЕТ
ПО СТАНДАРТИЗАЦИИ, МЕТРОЛОГИИ И СЕРТИФИКАЦИИ
М и н с к

Предисловие

1 РАЗРАБОТАН Всероссийским научно-исследовательским институтом стандартизации и сертификации в машиностроении Госстандарта России

ВНЕСЕН Госстандартом России

2 ПРИНЯТ Межгосударственным Советом по стандартизации, метрологии и сертификации (протокол № 6—94 от 21 октября 1994 г.)

За принятие проголосовали:

Наименование государства	Наименование национального органа по стандартизации
Азербайджанская Республика	Азгосстандарт
Республика Армения	Армгосстандарт
Республика Беларусь	Белстандарт
Республика Грузия	Грузстандарт
Республика Казахстан	Госстандарт Республики Казахстан
Кыргызская Республика	Кыргызстандарт
Республика Молдова	Молдовастандарт
Российская Федерация	Госстандарт России
Республика Узбекистан	Узгосстандарт
Украина	Госстандарт Украины

Настоящий стандарт представляет собой полный аутентичный текст ИСО 4032—86 «Гайки шестигранные типа I классов А и В» в части гаек с диаметром резьбы 52, 56 и 64 мм класса точности В и содержит дополнительные требования, отражающие потребности народного хозяйства

3 Постановлением Комитета Российской Федерации по стандартизации, метрологии и сертификации от 10 октября 1995 г. № 524 межгосударственный стандарт ГОСТ 10605—94 (ИСО 4032—86) введен в действие непосредственно в качестве государственного стандарта Российской Федерации с 1 января 1996 г.

4 ВЗАМЕН ГОСТ 10605—72

© ИПК Издательство стандартов, 1996

настоящий стандарт не может быть полностью или частично воспроизведен, тиражирован и распространен в качестве официального издания на территории Российской Федерации без разрешения Госстандарта России

Содержание

1 Область применения	1
2 Нормативные ссылки	1
3 Размеры	2
4 Технические требования	4
Приложение А. Масса стальных гаек	5

ГОСТ 10605—94

(ИСО 4032—86)

М Е Ж Г О С У Д А Р С Т В Е Н Н Ы Й С Т А Н Д А Р Т

**ГАЙКИ ШЕСТИГРАННЫЕ С ДИАМЕТРОМ РЕЗЬБЫ
СВЫШЕ 48 мм КЛАССА ТОЧНОСТИ В**

Технические условия

Hexagon nuts with thread diameter over 48 mm.
Product grade B.
Specifications

Дата введения 1996—01—01

1 ОБЛАСТЬ ПРИМЕНЕНИЯ

Настоящий стандарт распространяется на шестигранные гайки с диаметром резьбы от 52 до 150 мм, класса точности В.

2 НОРМАТИВНЫЕ ССЫЛКИ

В настоящем стандарте использованы ссылки на следующие стандарты:

ГОСТ 9.301—86 ЕСЗКС. Покрyтия металлические и неметаллические неорганические. Общие требования

ГОСТ 9.303—84 ЕСЗКС. Покрyтия металлические и неметаллические неорганические. Общие требования к выбору

ГОСТ 1759.1—82 Болты, винты, шпильки, гайки и шурупы. Допуски. Методы контроля размеров и отклонений формы и расположения поверхностей

ГОСТ 9150—81 ОНВ. Резьба метрическая. Профиль

ГОСТ 16093—81 ОНВ. Резьба метрическая. Допуски. Посадки с зазором

ГОСТ 17769—83 Изделия крепежные. Правила приемки

ГОСТ 18126—72 Болты и гайки с диаметром резьбы свыше 48 мм. Технические условия

ГОСТ 18160—72 Изделия крепежные. Общие технические условия. Упаковка. Маркировка. Транспортирование и хранение

ГОСТ 24705—81 ОНВ. Резьба метрическая. Основные размеры

Издание официальное

3 РАЗМЕРЫ

Конструкция и размеры гаек должны соответствовать указанным на рисунке 1 и в таблице 1.

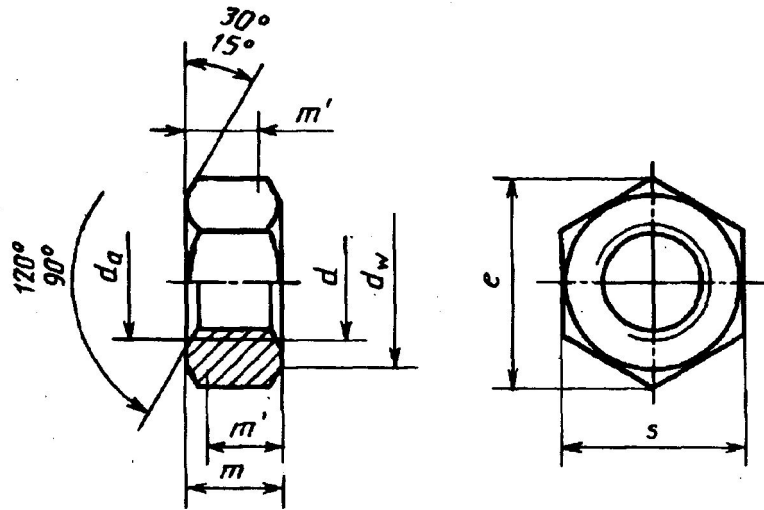


Рисунок 1

Пример условного обозначения гайки диаметром резьбы 56 мм, с крупным шагом резьбы с полем допуска 6Н, из материала группы 05, с цинковым покрытием толщиной 9 мкм, хромированным:

Гайка М 56.05.019 ГОСТ 10605—94

То же, с мелким шагом резьбы с полем допуска 6Н, из материала группы 21, из стали марки 12Х18Н9Т без покрытия:

Гайка М 56 × 4.21.12Х18Н9Т ГОСТ 10605—94

Таблица 1

мм

Резьба d	(52)	56	64	72	(76)	80	90	100	110	125	140	150
P крупный	5,0	5,5	6,0	—	—	—	—	—	—	—	—	
P мелкий	3,0	4,0		6,0 и 4,0								
d_a мин.	52	56	64	72	76	80	90	100	110	125	140	150
d_a макс.	56,2	60,5	69,1	77,8	82,1	86,4	97,2	108,0	118,8	135,0	151,2	162,0
d_w мин.	74,2	78,7	88,2	97,7	102,4	107,2	121,1	135,4	144,9	168,6	187,2	211,0
e мин.	88,25	93,56	104,86	116,16	121,81	127,46	144,08	161,03	172,33	200,58	222,72	250,97
m макс.	42	45	51	58	61	64	72	80	88	100	112	128
m мин.	40,4	43,4	49,1	56,1	59,1	62,1	70,1	78,1	85,8	97,8	109,8	125,5
m^* мин.	32,3	34,7	39,3	44,9	47,3	49,7	56,1	62,5	68,6	78,2	87,8	100,4
S ном.-макс.	80	85	95	105	110	115	130	145	155	180	200	225
S мин.	78,1	82,8	92,8	102,8	107,8	112,8	127,5	142,5	152,5	177,5	197,1	222,1

Примечание — Размеры гаек, заключенные в скобки, применять не рекомендуется.

4 ТЕХНИЧЕСКИЕ ТРЕБОВАНИЯ

Т а б л и ц а 3

Материал	Углеродистая сталь	Коррозионностойкая сталь
Общие технические требования	ГОСТ 18126	
Размеры	Профиль и основные размеры	
Резьба Стандарт	ГОСТ 9150, ГОСТ 24705	
Допуски	6H	
Стандарт	ГОСТ 16093	
Механические свойства	Группа	02, 04, 05, 06, 07
	Стандарт	11, 21, 23, 25
Допуски	Класс точности	В
	Стандарт	ГОСТ 1759.1
Окончательная обработка поверхности изделия	Требования к гальванопокрытиям по ГОСТ 9.301, ГОСТ 9.303 Покрытия — по ГОСТ 18126	
Приемка	ГОСТ 17769	
Маркировка и упаковка	ГОСТ 18126, ГОСТ 18160	

Теоретическая масса стальных болтов указана в приложении А.

ПРИЛОЖЕНИЕ А
(справочное)

МАССА СТАЛЬНЫХ ГАЕК

Шаг резьбы, мм	Теоретическая масса гайки, кг ≈ при номинальном диаметре резьбы <i>d</i> , мм											
	(52)	56	64	72	(76)	80	90	100	110	125	140	150
Круп- ный 5,0; 5,5 и 6,0	1,21	1,45	1,99	—	—	—	—	—	—	—	—	—
Мелкий 3,0 и 4,0	1,18	1,42	1,94	2,63	2,99	3,39	4,88	6,76	8,12	12,79	17,43	24,51
Мелкий 6,0	—	—	—	2,69	3,06	3,47	4,98	6,88	8,27	12,99	17,67	24,83

УДК 621.882.31:006.354 ОКС 21.060.20 Г33 ОКП 12 8300

Ключевые слова: крепежные изделия, гайки, шестигранные гайки, технические требования, размеры, обозначение, теоретическая масса

Редактор *С.В. Рябова*
Технический редактор *В.Н. Прусакова*
Корректор *В.И. Варенцова*
Компьютерная верстка *С.В. Рябова*

Сдано в набор 14.11.95. Подписано в печать 08.12.95. Усл.печ.л. 0,47.
Уч.-изд.л. 0,43. Тираж 1419 экз. С3040. Зак. 6189.

ИПК Издательство стандартов
107076, Москва, Колодезный пер., 14.
ЛР № 021007 от 10.08.95.
Набрано в Издательстве на ПЭВМ
Филиал ИПК Издательство стандартов — тип. "Московский печатник"
Москва, Лялин пер., 6.