

ГОСТ 10602—94
(ИСО 4014—88)

МЕЖГОСУДАРСТВЕННЫЙ СТАНДАРТ

**БОЛТЫ С ШЕСТИГРАННОЙ
ГОЛОВКОЙ С ДИАМЕТРОМ
РЕЗЬБЫ СВЫШЕ 48 ММ
КЛАССА ТОЧНОСТИ В**

ТЕХНИЧЕСКИЕ УСЛОВИЯ

Издание официальное

БЗ 8—93/560

МЕЖГОСУДАРСТВЕННЫЙ СОВЕТ
ПО СТАНДАРТИЗАЦИИ, МЕТРОЛОГИИ И СЕРТИФИКАЦИИ
Минск

Предисловие

1 РАЗРАБОТАН Всероссийским научно-исследовательским институтом стандартизации и сертификации в машиностроении Госстандарта России

ВНЕСЕН Госстандартом России

2 ПРИНЯТ Межгосударственным Советом по стандартизации, метрологии и сертификации (протокол № 6—94 от 21 октября 1994 г.)

За принятие проголосовали:

Наименование государства	Наименование национального органа по стандартизации
Азербайджанская Республика	Азгосстандарт
Республика Армения	Армгосстандарт
Республика Беларусь	Белстандарт
Республика Грузия	Грузстандарт
Республика Казахстан	Госстандарт Республики Казахстан
Кыргызская Республика	Кыргызстандарт
Республика Молдова	Молдовастандарт
Российская Федерация	Госстандарт России
Республика Узбекистан	Узгосстандарт
Украина	Госстандарт Украины

Настоящий стандарт представляет собой полный аутентичный текст ИСО 4014—88 «Болты с шестигранной головкой класса точности А и В» в части болтов с диаметром резьбы 52, 56 и 64 мм класса точности В и содержит дополнительные требования, отражающие потребности народного хозяйства.

3 Постановлением Комитета Российской Федерации по стандартизации, метрологии и сертификации от 10 октября 1995 г. № 523 межгосударственный стандарт ГОСТ 10602—94 (ИСО 4014—88) введен в действие непосредственно в качестве государственного стандарта Российской Федерации с 1 января 1996 г.

4 ВЗАМЕН ГОСТ 10602—72

© ИПК Издательство стандартов, 1996

Настоящий стандарт не может быть полностью или частично воспроизведен, тиражирован и распространен в качестве официального издания на территории Российской Федерации без разрешения Госстандарта России

ГОСТ 10602—94
(ИСО 4014—88)

М Е Ж Г О С У Д А Р С Т В Е Н Н Ы Й С Т А Н Д А Р Т

**БОЛТЫ С ШЕСТИГРАННОЙ ГОЛОВКОЙ С ДИАМЕТРОМ РЕЗЬБЫ
СВЫШЕ 48 ММ КЛАССА ТОЧНОСТИ В**

Технические условия

Hexagon head bolts with thread diameter over 48 mm. Product grade B.
Specifications

Дата введения 1996—01—01

1 ОБЛАСТЬ ПРИМЕНЕНИЯ

Настоящий стандарт распространяется на болты с шестигранной головкой с диаметром резьбы от 52 до 150 мм, класса точности В.

2 НОРМАТИВНЫЕ ССЫЛКИ

В настоящем стандарте использованы ссылки на следующие стандарты:

ГОСТ 9.301—86 ЕСЗКС. Покрытия металлические и неметаллические неорганические. Общие требования

ГОСТ 9.303—84 ЕСЗКС. Покрытия металлические и неметаллические неорганические. Общие требования к выбору

ГОСТ 1759.1—82 Болты, винты, шпильки, гайки и шурупы. Допуски. Методы контроля размеров и отклонений формы и расположения поверхностей

ГОСТ 9150—81 Основные нормы взаимозаменяемости. Резьба метрическая. Профиль

ГОСТ 16093—81 Основные нормы взаимозаменяемости. Резьба. Допуски. Посадки с зазором

ГОСТ 17769—83 Изделия крепежные. Правила приемки

ГОСТ 18126—72 Болты и гайки с диаметром резьбы свыше 48 мм. Технические условия

ГОСТ 18160—72 Изделия крепежные. Упаковка. Маркировка. Транспортирование и хранение

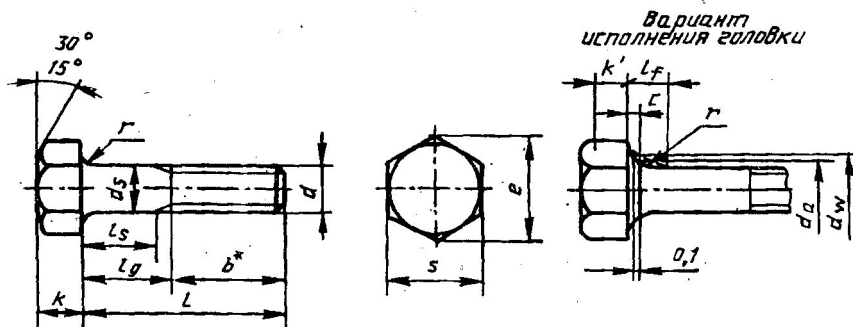
ГОСТ 24705—81 Основные нормы взаимозаменяемости. Резьба метрическая. Основные размеры

Издание официальное

3 РАЗМЕРЫ

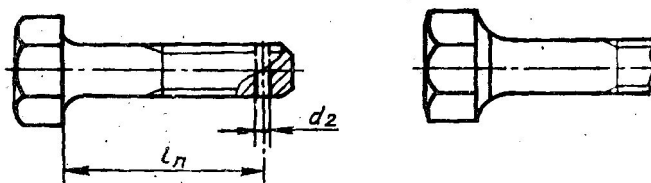
Конструкция и размеры болтов должны соответствовать указанным на рисунке 1 и в таблицах 1 и 2.

Исполнение 1



Исполнение 2

Вариант исполнения головки



* Размер для справок.

Рисунок 1

Пример условного обозначения болта исполнения 1, диаметром резьбы $d = 56$ мм, с крупным шагом резьбы с полем допуска $6g$, длиной $l = 300$ мм, из материала группы 05, с цинковым покрытием толщиной 9 мкм, хромированным:

Болт M56 × 300.05.019 ГОСТ 10602—94

То же, исполнения 2, диаметром резьбы $d = 56$ мм, с мелким шагом резьбы с полем допуска $6g$, длиной $l = 300$ мм, из материала группы 21, из стали марки 12X18H9T без покрытия:

Болт 2 M56 × 4 × 300.2112X18H9T ГОСТ 10602—94

Таблица 1

мм

Резьба d		(52)	56	64	72	(76)	80	90	100	110	125	140	150
P	крупный	5,0	5,5	6,0	—	—	—	—	—	—	—	—	—
	мелкий	3,0	4,0		4,0 или 6,0								
b	1)	116	124	140	156	—	—	—	—	—	—	—	—
	2)	129	137	153	169	177	185	205	225	245	275	305	325
d_s	ном.-макс	52	56	64	72	76	80	90	100	110	125	140	150
	мин	51,26	55,26	63,25	71,26	75,26	79,26	89,13	99,13	109,13	124	139	149
S	ном.-макс	80	85	95	105	110	115	130	145	155	180	200	225
	мин	78,1	82,8	92,8	102,8	107,8	112,8	127,5	142,5	152,5	177,5	197,1	222,1
k	ном.	33	35	40	45	48	50	57	63	69	79	88	100
	мин	32,5	34,5	39,5	44,5	47,5	49,5	56,4	62,4	68,4	78,4	87,3	99,3
	макс	33,5	35,5	40,5	45,5	48,5	50,5	57,6	63,6	69,6	79,6	88,7	100,7
e	мин	88,25	93,56	104,86	116,16	121,81	127,46	144,08	161,03	172,33	200,58	222,72	250,97
r	мин	1,6	2,0	2,0	2,0	2,0	2,0	2,5	2,5	2,5	2,5	2,5	2,5
c	мин	0,3	0,3	0,3	—	—	—	—	—	—	—	—	—
	макс	1,0	1,0	1,0	—	—	—	—	—	—	—	—	—
d_a	макс	56,6	63,0	71,0	—	—	—	—	—	—	—	—	—
d_w	мин	74,2	78,66	88,16	—	—	—	—	—	—	—	—	—
l_f	макс	10	12	13	—	—	—	—	—	—	—	—	—
$k^{3)}$	мин	22,75	24,15	27,65	—	—	—	—	—	—	—	—	—
d_e	нсм.-мин	8,0	10,0				13,0				16,0		
	макс	8,36	10,36				13,43				16,34		

1) Для номинальных длин $l > 125$ и $l < 200$ мм; 2) Для номинальных длин $l > 200$ мм; 3) $k'_{\text{мин}} = 0,7k_{\text{мин}}$.
 Примечание — Размеры болтов, заключенные в скобки, применять не рекомендуется.

4 Таблица 2

мм

Резьба d			(52)			56			64			72			(76)			80		
l			l _h , l _s и l _g ^{1), 2)}																	
ном.	мин.	макс.	l _h	l _s	l _g	l _h	l _s	l _g	l _h	l _s	l _g	l _h	l _s	l _g	l _h	l _s	l _g	l _h	l _s	l _g
150	148,5	152,0	130	9	34	—	—	—	—	—	—	—	—	—	—	—	—	—	—	—
160	158,0	162,0	140	19	44	138	8,5	36	—	—	—	—	—	—	—	—	—	—	—	—
170	168,0	172,0	150	29	54	148	18,5	46	—	—	—	—	—	—	—	—	—	—	—	—
180	178,0	182,0	160	39	64	158	28,5	56	158	10	40	—	—	—	—	—	—	—	—	—
190	188,0	192,0	170	49	74	168	38,5	66	168	20	50	—	—	—	—	—	—	—	—	—
200	197,7	202,3	180	59	84	178	48,5	76	178	30	60	178	14	44	—	—	—	—	—	—
210	207,7	212,3	190	56	81	188	45,5	73	188	27	57	188	11	41	—	—	—	—	—	—
220	217,7	222,3	200	66	91	198	55,5	83	198	37	67	198	21	51	198	13	43	198	5	35
240	237,7	242,3	220	86	111	218	75,5	103	218	57	87	218	41	71	218	33	63	218	25	55
250	247,4	252,3	230	96	121	228	85,5	113	228	67	97	228	51	81	228	43	73	228	35	65
260	257,4	262,6	240	106	131	238	95,5	123	238	77	107	238	61	91	238	53	83	238	45	75
280	277,4	292,6	260	126	151	258	115,5	143	258	97	127	258	81	111	258	73	103	258	65	95
300	297,4	302,6	280	146	171	278	135,5	163	278	117	147	278	101	131	278	93	123	278	85	115
320	317,4	322,6	—	—	—	—	—	—	298	137	167	298	121	151	298	113	143	298	105	135
340	337,15	342,85	—	—	—	—	—	—	318	157	187	318	141	171	318	133	163	318	125	155
360	357,15	362,85	—	—	—	—	—	—	338	177	207	338	161	191	338	153	183	338	145	175
380	377,15	382,85	—	—	—	—	—	—	—	—	—	—	—	—	358	173	203	358	165	195
400	397,15	402,85	—	—	—	—	—	—	—	—	—	—	—	—	378	193	223	378	185	215
420	416,85	423,15	—	—	—	—	—	—	—	—	—	—	—	—	—	—	—	—	—	—

Окончание таблицы 2

Резьба d		90			100			110			125			140			150		
l		l _h , l _s и l _g ^{1), 2)}																	
ном.	мин.	макс.	l _h	l _s	l _g	l _h	l _s	l _g	l _h	l _s	l _g	l _h	l _s	l _g	l _h	l _s	l _g		
250	247,4	252,3	225	15	45	—	—	—	—	—	—	—	—	—	—	—	—		
260	257,4	262,6	235	25	55	—	—	—	—	—	—	—	—	—	—	—	—		
280	277,4	292,6	255	45	75	255	25	55	—	—	—	—	—	—	—	—	—		
300	297,4	302,6	275	65	95	275	45	75	275	25	55	—	—	—	—	—	—		
320	317,4	322,6	295	85	115	295	65	95	295	35	75	—	—	—	—	—	—		
340	337,15	342,85	315	105	135	315	85	115	315	65	95	312	35	65	—	—	—		
360	357,15	362,85	335	125	155	335	105	135	335	85	115	332	55	85	—	—	—		
380	377,15	382,95	355	145	175	355	125	155	355	105	135	352	75	105	352	45	75		
400	397,15	402,85	375	165	195	375	145	175	375	125	155	372	95	125	372	65	95		
420	416,85	423,15	395	185	215	395	165	195	395	145	175	392	115	145	392	85	115		
450	456,85	463,15	425	215	245	425	195	225	425	175	205	422	145	175	422	115	145		
480	476,85	483,15	—	—	—	—	—	—	455	205	235	452	175	205	452	145	175		
500	496,85	503,15	—	—	—	—	—	—	475	225	255	472	195	225	472	165	195		

1) l_g макс. = l_{ном} — b2) l_s мин. = l_g макс. — 5P

ГОСТ 10602—94

4 ТЕХНИЧЕСКИЕ ТРЕБОВАНИЯ

Т а б л и ц а 3

Материалы		Углеродистая сталь	Коррозионно-стойкая сталь
Общие технические требования		ГОСТ 18126	
Резьба	Размеры	Профиль и основные размеры	
	Стандарт	ГОСТ 9150, ГОСТ 24705	
	Допуски	6g	
	Стандарт	ГОСТ 16093	
Механические свойства	Группа	02, 04, 05, 06, 07	11, 21, 23, 25
	Стандарт	ГОСТ 18126	
Допуски	Класс точности	В	
	Стандарт	ГОСТ 1759.1	
Окончательная обработка поверхности изделия	Требования к гальванопокрытиям по ГОСТ 9.301, ГОСТ 9.303 Покрытия — по ГОСТ 18126		
Приемка	ГОСТ 17769		
Маркировка и упаковка	ГОСТ 18126, ГОСТ 18160		

Теоретическая масса стальных болтов указана в приложении А.

ПРИЛОЖЕНИЕ А
(справочное)

Масса стальных болтов

Длина болта <i>l</i> , мм	Теоретическая масса болта, кг ≈ при номинальном диаметре резьбы <i>d</i> , мм					
	(52)	56	64	72	(76)	80
150	<u>3,72</u>	<u>4,34</u>	—	—	—	—
	3,80	4,41	—	—	—	—
160	<u>3,89</u>	<u>4,53</u>	—	—	—	—
	3,97	4,60	—	—	—	—
170	<u>4,06</u>	<u>4,72</u>	—	—	—	—
	4,14	4,79	—	—	—	—
180	<u>4,23</u>	<u>4,91</u>	<u>6,59</u>	—	—	—
	4,31	4,98	6,72	—	—	—
190	<u>4,40</u>	<u>5,10</u>	<u>6,84</u>	—	—	—
	4,48	5,17	6,97	—	—	—
200	<u>4,62</u>	<u>5,29</u>	<u>7,09</u>	<u>9,24</u>	—	—
	4,65	5,36	7,22	9,41	—	—
210	<u>4,74</u>	<u>5,48</u>	<u>7,34</u>	<u>9,56</u>	<u>10,8</u>	—
	4,82	5,55	7,47	9,73	11,0	—
220	<u>4,91</u>	<u>5,67</u>	<u>7,59</u>	<u>9,88</u>	<u>11,2</u>	<u>12,5</u>
	4,99	5,74	7,72	10,05	11,4	12,7
240	<u>5,25</u>	<u>6,05</u>	<u>8,09</u>	<u>10,52</u>	<u>12,0</u>	<u>13,3</u>
	5,33	6,12	8,22	10,69	12,2	13,5
250	<u>5,42</u>	<u>6,24</u>	<u>8,34</u>	<u>10,84</u>	<u>12,4</u>	<u>13,7</u>
	5,50	6,31	8,47	10,97	12,6	13,9
260	<u>5,59</u>	<u>6,43</u>	<u>8,59</u>	<u>11,22</u>	<u>12,8</u>	<u>14,1</u>
	5,67	6,50	8,72	11,35	13,0	14,3
280	<u>5,93</u>	<u>6,81</u>	<u>9,09</u>	<u>11,86</u>	<u>13,6</u>	<u>14,9</u>
	6,01	6,88	9,22	11,99	13,8	15,1
300	<u>6,29</u>	<u>7,19</u>	<u>9,59</u>	<u>12,50</u>	<u>14,4</u>	<u>15,7</u>
	6,35	7,26	9,72	12,63	14,6	15,9
320	—	—	<u>10,10</u>	<u>13,14</u>	<u>15,2</u>	<u>16,5</u>
	—	—	10,20	13,27	15,4	16,7
340	—	—	<u>10,60</u>	<u>13,78</u>	<u>16,0</u>	<u>17,3</u>
	—	—	10,70	13,91	16,2	17,5
360	—	—	<u>11,10</u>	<u>14,42</u>	<u>16,8</u>	<u>18,1</u>
	—	—	11,20	14,55	17,0	18,3
380	—	—	—	—	<u>17,6</u>	<u>18,9</u>
	—	—	—	—	17,8	19,1
400	—	—	—	—	<u>18,4</u>	<u>19,7</u>
	—	—	—	—	18,6	19,9

Окончание таблицы

Длина болта <i>l</i> , мм	Теоретическая масса болта, кг ≈ при номинальном диаметре резьбы <i>d</i> , мм					
	90	100	110	125	140	150
250	<u>18,33</u>	—	—	—	—	—
	18,53					
260	<u>18,73</u>	—	—	—	—	—
	19,03					
280	<u>19,73</u>	<u>25,24</u>	—	—	—	—
	20,03	25,54				
300	<u>20,73</u>	<u>26,44</u>	<u>32,43</u>	—	—	—
	21,03	26,74	32,83			
320	<u>21,73</u>	<u>27,64</u>	<u>33,93</u>	—	—	—
	22,03	27,94	34,33			
340	<u>22,73</u>	<u>28,84</u>	<u>35,43</u>	<u>48,58</u>	—	—
	23,03	29,14	35,83	49,08		
360	<u>23,73</u>	<u>30,04</u>	<u>36,93</u>	<u>50,48</u>	—	—
	24,03	30,34	37,33	50,98		
380	<u>24,73</u>	<u>31,24</u>	<u>38,43</u>	<u>52,38</u>	<u>67,92</u>	—
	25,03	31,64	38,83	52,88	68,52	
400	<u>25,73</u>	<u>32,44</u>	<u>39,93</u>	<u>54,28</u>	<u>70,32</u>	—
	26,03	32,74	40,33	54,78	70,92	
420	<u>26,73</u>	<u>33,64</u>	<u>41,43</u>	<u>56,18</u>	<u>72,72</u>	<u>98,1</u>
	27,03	33,94	41,83	56,68	73,32	99,0
450	<u>28,23</u>	<u>35,44</u>	<u>43,63</u>	<u>59,08</u>	<u>76,32</u>	<u>103,0</u>
	28,53	35,74	44,02	59,58	76,92	104,0
480	—	—	<u>45,83</u>	<u>61,98</u>	<u>79,92</u>	<u>107,0</u>
			46,23	62,48	80,52	108,0
500	—	—	<u>47,33</u>	<u>63,88</u>	<u>82,32</u>	<u>111,0</u>
			47,73	64,38	82,92	112,0

Примечание — Масса болтов для резьбы с крупным шагом 5,0; 5,5 и 6,0 мм приведена над чертой, для резьбы с мелким шагом 3,0 и 4,0 — под чертой.

УДК 621.882.622.001.4:006.354 ОКС 21.060.10 Г31 ОКП 12 8200

Ключевые слова: болты с шестигранной головкой, диаметр резьбы выше 48 мм, класс точности В, технические условия, конструкция, размеры, технические требования, обозначение, теоретическая масса

Редактор *А.Л. Владимиров*
Технический редактор *Н.С. Гришанова*
Корректор *Н.Л. Шнайдер*
Компьютерная верстка *В.И. Грищенко*

Сдано в набор 21.11.95. Подписано в печать 22.12.95. Усл. печ. л. 0,70.
Усл. кр.-отт. 0,70. Уч.-изд. л. 0,60. Тираж 1275 экз. С3060 Зак. 6201.

ИПК Издательство стандартов
107076, Москва, Колодезный пер., 14.
ЛР № 021007 от 10.08.95.

Набрано в Издательстве на ПЭВМ
Филиал ИПК Издательство стандартов — тип. "Московский печатник"
Москва, Лялин пер., 6.