

**ВИНТЫ С НАКАТАННОЙ ГОЛОВКОЙ
НЕВЫПАДАЮЩИЕ КЛАССА ТОЧНОСТИ В**

ГОСТ

Конструкция и размеры

10344—80*

Knurled-head non-falling-out screws,
product grade B.
Design and dimensionsВзамен
ГОСТ 10344—63

ОКП 12-8400

Постановлением Государственного комитета СССР по стандартам от 7 июля 1980 г. № 3429 срок введения установлен

с 01.01.82Проверен в 1986 г. Постановлением Госстандарта от 08.12.86 № 3715
срок действия продлендо 01.01.97

Настоящий стандарт распространяется на винты с накатанной головкой невыпадающие класса точности В с номинальным диаметром резьбы от 2,5 до 12 мм.

(Введено дополнительно, Изм. № 1).

1. Размеры винтов должны соответствовать указанным на чертеже и в табл. 1 и 2.

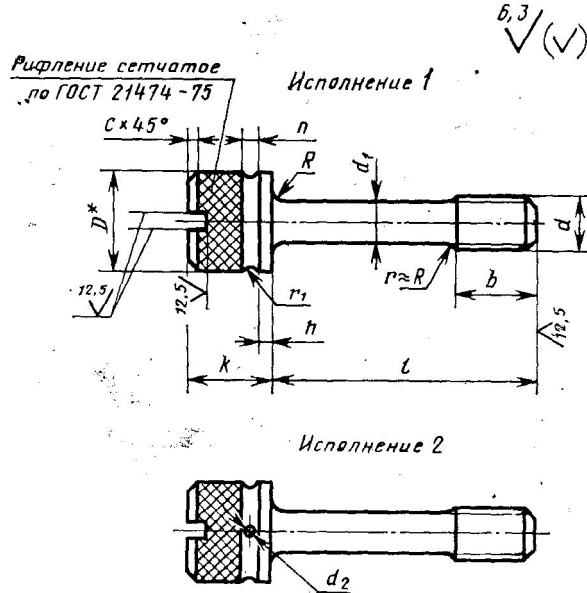


Издание официальное

Перепечатка воспрещена

★

* Переиздание (август 1989 г.) с Изменением № 1,
утвержденным в декабре 1986 г. (ИУС 2—87).



* D — размер до накатки.

Таблица 1

Номинальный диаметр резьбы d	мм							
	2,5	3	4	5	6	8	10	12
Диаметр стержня d_1 (пред. откл. h13)	1,6	2,0	2,8	3,5	4,0	5,5	7,0	9,0
Длина резьбы b	3	4	5	6	8	10	12	16
Диаметр головки D (пред. откл. h14)	5	6	8	9	11	14	18	20
Высота головки k (пред. откл. h14)	4,0	4,8	6,5	7,5	9,0	11,0	14,0	16,0
Высота подголовка h	0,8	1,0	1,6		2,0	2,5		3,0
Ширина канавки n	0,8	1,0	1,6		2,0	2,5	3,0	4,0
Радиус канавки r_1	0,4	0,5	0,8		1,0	1,25	1,5	2,0
Фаска C , не более	0,5		0,7	0,8	1,0	1,2	1,5	1,8
Радиус под головкой R (пред. откл. h10)	0,2			0,4		0,5		0,6
Диаметр отверстия в головке d_2	—		1,5			2,5		

Таблица 2

Длина винта <i>l</i> , мм	Диаметр резьбы <i>d</i> , мм							
	2,5	3	4	5	6	8	10	12
6			—	—	—	—	—	—
8				—	—	—	—	—
10					—	—	—	—
12						—	—	—
(14)							—	—
16							—	—
(18)								—
20	—							—
(22)	—							—
25	—							—
(28)	—							—
32	—							—
(36)	—							—
40	—							—
(45)	—							—
50	—							—
(55)	—							—
60	—	—	—					—
(70)	—	—	—					—
80	—	—	—					—

Стандартные
длины

Примечание. Длины винтов, заключенные в скобки, применять не рекомендуется.

Пример условного обозначения винта исполнения 1 диаметром $d=8$ мм, с полем допуска 6g, длиной $l=25$ мм, класса прочности 5.8, без покрытия:

Винт М8—6g×25.58 ГОСТ 10344—80.

То же, исполнения 2, класса прочности 8.8, из стали марки 35Х, с цинковым покрытием толщиной 9 мкм, хромированным:

Винт 2М8—6g×25.88.35Х.019 ГОСТ 10344—80.

2. Резьба — по ГОСТ 24705—81, шаг резьбы — крупный.
Сбег резьбы — по ГОСТ 10549—80.

1, 2. (Измененная редакция, Изм. № 1).

2а. Допуски и методы контроля размеров и отклонений формы и расположения поверхностей — по ГОСТ 1759.1—82.

2б. Дефекты поверхности и методы контроля — по ГОСТ 1759.2—82.

2в. Шлицы прямые — по ГОСТ 24669—81.

2а—2в. (Введены дополнительно, Изм. № 1).

3. Технические требования — по ГОСТ 1759—70.

4. Теоретическая масса винтов указана в справочном приложении 1.

5. (Исключен, Изм. № 1).

ПРИЛОЖЕНИЕ 1
Справочное

Длина винта <i>L</i> , мм	Теоретическая масса 1000 шт. стальных винтов, кг при номинальном диаметре резьбы <i>d</i> , мм							
	2,5	3	4	5	6	8	10	12
6	0,685	1,164	—	—	—	—	—	—
8	0,717	1,214	2,745	—	—	—	—	—
10	0,749	1,263	2,841	4,304	—	—	—	—
12	0,781	1,312	2,938	4,455	7,600	—	—	—
(14)	0,813	1,361	3,035	4,611	7,797	—	—	—
16	0,845	1,410	3,131	4,757	7,994	—	—	—
(18)	0,877	1,459	3,228	4,908	8,192	—	—	—
20	—	1,508	3,324	5,059	8,389	—	—	—
(22)	—	1,557	3,421	5,210	8,587	16,87	33,55	—
25	—	1,634	3,566	5,436	8,833	17,45	34,45	—
(28)	—	1,708	3,711	5,663	9,179	17,99	35,36	50,64
32	—	1,807	3,904	5,965	9,574	18,74	36,57	52,64
(36)	—	1,905	4,097	6,267	10,070	19,49	37,78	54,64
40	—	2,004	4,290	6,569	10,360	20,24	38,98	56,64
(45)	—	2,128	4,552	6,946	10,860	21,17	40,49	59,13
50	—	2,251	4,773	7,324	11,350	22,11	42,00	61,63
(55)	—	2,375	5,015	7,701	11,840	23,04	43,51	64,13
60	—	2,498	5,256	8,079	12,840	23,98	45,02	66,63
(70)	—	—	—	8,834	13,320	25,84	48,04	71,63
80	—	—	—	9,589	14,310	27,72	51,06	76,63

Примечание. Для определения массы винтов из латуни массы, указанные в таблице, следует умножить на коэффициент 1,08.

Приложение 2. (Обязательно, Илл. № 1).

СОДЕРЖАНИЕ

ГОСТ 10336—80	Винты с цилиндрической головкой невыпадающие класса точности В. Конструкция и размеры	3
ГОСТ 10337—80	Винты с цилиндрической головкой и сферой невыпадающие класса точности В. Конструкция и размеры	8
ГОСТ 10338—80	Винты с шестигранной головкой невыпадающие класса точности В. Конструкция и размеры	13
ГОСТ 10339—80	Винты с потайной головкой невыпадающие класса точности В. Конструкция и размеры	18
ГОСТ 10340—80	Винты с полупотайной головкой невыпадающие класса точности В. Конструкция и размеры	23
ГОСТ 10341—80	Винты с полукруглой головкой невыпадающие класса точности В. Конструкция и размеры	28
ГОСТ 10342—80	Винты с цилиндрической головкой и шестигранным углублением «под ключ» невыпадающие класса точности В. Конструкция и размеры	33
ГОСТ 10343—80	Винты с лыской «под ключ» невыпадающие класса точности В. Конструкция и размеры	38
ГОСТ 10344—80	Винты с накатанной головкой невыпадающие класса точности В. Конструкция и размеры	42

Редактор *Р. Г. Говердовская*
Технический редактор *М. М. Герасименко*
Корректор *Г. И. Чуйко*

Сдано в наб. 05.04.90 Подп. в печ. 19.07.90 3,0 усл. п. л. 3,125 усл. кр.-отт. 2,68 уч.-изд. л.
Тир. 13 000 Цена 10 к.

Ордена «Знак Почета» Издательство стандартов, 123557, Москва, ГСП,
Новопресненский пер., д. 3.
Вильнюсская типография Издательства стандартов, ул. Даряус и Гирено, 39. Зак. 690.

10 коп.

Величина	Единица		
	Наименование	Обозначение	
		международное	русское

ОСНОВНЫЕ ЕДИНИЦЫ СИ

Длина	метр	m	м
Масса	килограмм	kg	кг
Время	секунда	s	с
Сила электрического тока	ампер	A	А
Термодинамическая температура	кельвин	K	К
Количество вещества	моль	mol	моль
Сила света	кандела	cd	кд

ДОПОЛНИТЕЛЬНЫЕ ЕДИНИЦЫ СИ

Плоский угол	радиан	rad	рад
Телесный угол	стерадиан	sr	ср

ПРОИЗВОДНЫЕ ЕДИНИЦЫ СИ, ИМЕЮЩИЕ СПЕЦИАЛЬНЫЕ НАИМЕНОВАНИЯ

Величина	Единица			Выражение через основные и дополнительные единицы СИ
	Наименование	Обозначение		
		международное	русское	
Частота	герц	Hz	Гц	s^{-1}
Сила	ньютон	N	Н	$m \cdot kg \cdot s^{-2}$
Давление	паскаль	Pa	Па	$m^{-1} \cdot kg \cdot s^{-2}$
Энергия	джоуль	J	Дж	$m^2 \cdot kg \cdot s^{-2}$
Мощность	ватт	W	Вт	$m^2 \cdot kg \cdot s^{-3}$
Количество электричества	кулон	C	Кл	$s \cdot A$
Электрическое напряжение	вольт	V	В	$m^2 \cdot kg \cdot s^{-3} \cdot A^{-1}$
Электрическая емкость	фарад	F	Ф	$m^{-2} \cdot kg^{-1} \cdot s^4 \cdot A^2$
Электрическое сопротивление	ом	Ω	Ом	$m^2 \cdot kg \cdot s^{-3} \cdot A^{-2}$
Электрическая проводимость	сименс	S	См	$m^{-2} \cdot kg^{-1} \cdot s^3 \cdot A^2$
Поток магнитной индукции	вебер	Wb	Вб	$m^2 \cdot kg \cdot s^{-2} \cdot A^{-1}$
Магнитная индукция	тесла	T	Тл	$kg \cdot s^{-2} \cdot A^{-1}$
Индуктивность	генри	H	Гн	$m^2 \cdot kg \cdot s^{-2} \cdot A^{-2}$
Световой поток	люмен	lm	лм	кд · ср
Освещенность	люкс	lx	лк	$m^{-2} \cdot кд \cdot ср$
Активность радионуклида	беккерель	Bq	Бк	s^{-1}
Поглощенная доза ионизирующего излучения	грэй	Gy	Гр	$m^2 \cdot s^{-2}$
Эквивалентная доза излучения	зиверт	Sv	Зв	$m^2 \cdot s^{-2}$