

ГОСУДАРСТВЕННЫЙ СТАНДАРТ СОЮЗА ССР

**ГАЙКИ ШЕСТИГРАННЫЕ ПРОРЕЗНЫЕ
НИЗКИЕ С УМЕНЬШЕННЫМ РАЗМЕРОМ «ПОД КЛЮЧ»
КЛАССА ТОЧНОСТИ А**

Конструкция и размеры**ГОСТ
5935—73**Hexagon thin slotted nuts with reduced width across flats,
accuracy class A.

Construction and dimensions

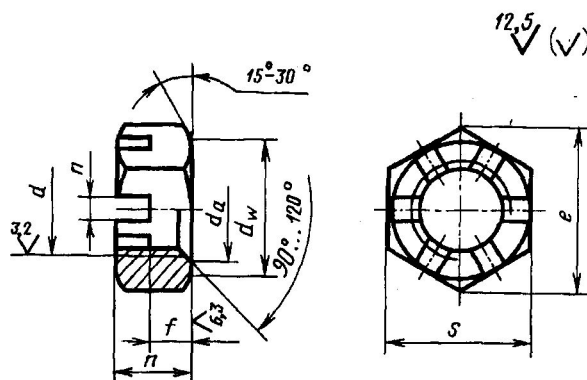
ОКП 45 9500

Дата введения 01.01.74

Настоящий стандарт распространяется на низкие прорезные с уменьшенным размером «под ключ» шестигранные гайки класса точности А с диаметром резьбы от 8 до 48 мм.

(Измененная редакция, Изм. № 2).

1. Конструкция и размеры гаек должны соответствовать указанным на чертеже и в таблице.



Размеры, мм

Номинальный диаметр резьбы d		8	10	12	(14)	16	(18)	20	(22)	24	(27)	30	(33)	36	(39)	42	48
Шаг резьбы	крупный	1,25	1,5	1,75	2	2	2,5	2,5	2,5	3	3	3,5	3,5	4	4	4,5	5
	мелкий	1	1,25	1,25	1,5	1,5	1,5	1,5	1,5	2	2	2	2	3	3	3	3
Размер «под ключ» S		12	14	16	18	21	24	27	30	34	36	41	46	50	55	60	70
Высота h		7	8	10	11	12	13		15		17	18	20	20	22	23	25
Диаметр описанной окружности e , не менее		13,3	15,5	17,8	20,0	23,4	26,8	30,1	33,5	37,7	40,0	45,6	51,3	55,8	61,3	67,0	78,3
d_w , не менее		10,6	12,6	14,6	16,6	19,6	22,5	25,3	27,7	31,7	33,2	38,3	42,7	46,6	51,1	55,9	65,8
Число прорезей		6														8	
Ширина прорези n		2,5	2,8	3,5		4,5			5,5			7			9		
Расстояние от опорной поверхности до основания прорези t (пред. откл. по h14)		4	5	6	7		8		9		11		13			14	16
Диаметр фаски d_a	не менее	8	10	12	14	16	18	20	22	24	27	30	33	36	39	42	48
	не более	8,75	10,8	13	15,1	17,3	19,4	21,6	23,8	25,9	29,2	32,4	35,6	38,9	42,2	45,4	51,8
Размер шплинта (рекомендуемый) по ГОСТ 397		2×20	2,5×25	3,2×25		4×32	4×36		5×40		5×45	6,3×50	6,3×56	6,3×63	6,3×71	8×71	8×80

Примечания:

1. Размеры, заключенные в скобки, применять не рекомендуется.
2. Для изделий, спроектированных до 01.01.91, допускается применять гайки с размерами, указанными в приложении 2.

Пример условного обозначения гайки диаметром резьбы $d = 12$ мм, с крупным шагом резьбы с полем допуска 6Н, класса прочности 04 без покрытия:

Гайка М12—6Н.04 ГОСТ 5935—73

То же, с мелким шагом резьбы с полем допуска 6Н, с покрытием 01 толщиной 9 мкм:

Гайка М12 × 1,25—6Н.04.019 ГОСТ 5935—73

(Измененная редакция, Изм. № 1, 2, 3, 4).

2. Резьба — по ГОСТ 24705.

(Измененная редакция, Изм. № 3).

3. Допускается выполнение фаски со стороны прорези.

3а. Форма дна прорези может быть плоской, скругленной или с фаской.

(Введено дополнительно, Изм. № 2).

4. Технические требования — по ГОСТ 1759.0. Класс прочности гаек 04.

(Измененная редакция, Изм. № 4).

5. Теоретическая масса гаек указана в приложении 1.

ПРИЛОЖЕНИЕ 1
Справочное

Масса стальных гаек с крупным шагом резьбы

Номинальный диаметр резьбы d , мм	Теоретическая масса 1000 шт. гаек, кг ≈	Номинальный диаметр резьбы d , мм	Теоретическая масса 1000 шт. гаек, кг ≈
8	3,768	24	74,467
10	5,659	27	75,490
12	9,052	30	105,090
14	12,257	33	144,170
16	18,289	36	183,250
18	25,371	39	238,190
20	32,790	42	293,130
22	45,907	48	459,92

Для определения массы гаек из других материалов величины массы, указанные в таблице, следует умножить на коэффициенты:

0,356 — для алюминиевого сплава;

1,080 — для латуни.

ПРИЛОЖЕНИЕ 1. (Измененная редакция, Изм. № 2, 4).

ПРИЛОЖЕНИЕ 2
Справочное

	мм			
Номинальный диаметр резьбы d	12	14	16	24
Размер «под ключ» S	17	19	22	32
Диаметр описанной окружности e , не менее	18,9	21,1	24,5	35,8
d_w , не менее	15,6	17,4	20,6	30,0

ПРИЛОЖЕНИЕ 2. (Введено дополнительно, Изм. № 4).

ИНФОРМАЦИОННЫЕ ДАННЫЕ

1. РАЗРАБОТАН И ВНЕСЕН Государственным комитетом СССР по стандартам
2. УТВЕРЖДЕН И ВВЕДЕН В ДЕЙСТВИЕ Постановлением Государственного комитета стандартов Совета Министров СССР от 23.01.73 № 141
3. Стандарт соответствует международному стандарту ИСО 4032—79, ИСО 4035—79 в части размеров «под ключ»
4. ВЗАМЕН ГОСТ 5935—62
5. ССЫЛОЧНЫЕ НОРМАТИВНО-ТЕХНИЧЕСКИЕ ДОКУМЕНТЫ

Обозначение НТД, на который дана ссылка	Номер пункта
ГОСТ 397—79	1
ГОСТ 1759.0—87	4
ГОСТ 24705—81	2

6. Ограничение срока действия снято по протоколу № 4—93 Межгосударственного Совета по стандартизации, метрологии и сертификации (ИУС 4—94)
7. ПЕРЕИЗДАНИЕ (август 1998 г.) с Изменениями № 1, 2, 3, 4, утвержденными в сентябре 1979 г., декабре 1981 г., октябре 1984 г., марте 1989 г. (ИУС 10—79, 2—82, 1—85, 6—89)

СОДЕРЖАНИЕ

ГОСТ 5918—73	Гайки шестигранные прорезные и корончатые класса точности В. Конструкция и размеры	1
(СТ СЭВ 2664—89)		
ГОСТ 5932—73	Гайки шестигранные прорезные и корончатые класса точности А. Конструкция и размеры	5
(СТ СЭВ 2664—89)		
ГОСТ 5919—73	Гайки шестигранные прорезные и корончатые низкие класса точности В. Конструкция и размеры	9
(СТ СЭВ 2663—89)		
ГОСТ 5933—73	Гайки шестигранные прорезные и корончатые низкие класса точности А. Конструкция и размеры	13
(СТ СЭВ 2663—89)		
ГОСТ 2528—73	Гайки шестигранные прорезные с уменьшенным размером «под ключ» класса точности А. Конструкция и размеры	17
ГОСТ 5935—73	Гайки шестигранные прорезные низкие с уменьшенным размером «под ключ» класса точности А. Конструкция и размеры	21

Редактор *Р. Г. Говердовская*
Технический редактор *Л. А. Кузнецова*
Корректор *О. Я. Чернецова*
Компьютерная верстка *А. П. Финогеновой*

Изд. лиц. № 021007 от 10.08.95. Сдано в набор 08.07.98. Подписано в печать 11.09.98. Усл. печ. л. 3,26.
Уч.-изд. л. 2,02. Тираж 530 экз. С 1098. Зак. 1343.

ИПК Издательство стандартов, 107076, Москва, Колодезный пер., 14.
Набрано в Калужской типографии стандартов на ПЭВМ.
Калужская типография стандартов, ул. Московская, 256.
ПДР № 040138