



ГОСУДАРСТВЕННЫЙ СТАНДАРТ
СОЮЗА ССР

БОЛТЫ ОТКИДНЫЕ
КОНСТРУКЦИЯ И РАЗМЕРЫ
ГОСТ 3033—79

Издание официальное

3 руб. БЗ 4—92

ГОССТАНДАРТ РОССИИ
Москва

УДК 621.882.6:006.354

Группа ГЗВ

ГОСУДАРСТВЕННЫЙ СТАНДАРТ СОЮЗА ССР

БОЛТЫ ОТКИДНЫЕ

Конструкция и размеры

Eye bolts. Design and dimensions

ГОСТ

3033—79

ОКП 12 8000

Срок действия с **01.01.81**
до **01.01.96**

1. Настоящий стандарт распространяется на откидные болты с резьбой диаметром от 5 до 36 мм.

Стандарт не распространяется на откидные болты станочных приспособлений.

2. Откидные болты должны изготавливаться исполнений:

1 — болты с круглой головкой;

2 — болты с круглой головкой и с отверстием под шплинт;

3 — болты с вилкой.

Болты могут изготавливаться классов точности В и С.

3. Конструкция и размеры откидных болтов исполнений 1 и 2 должны соответствовать указанному на чертеже и в табл. 1, а исполнения 3 — на чертеже и в табл. 2.

Издание официальное

★

© Издательство стандартов, 1979

© Издательство стандартов, 1992

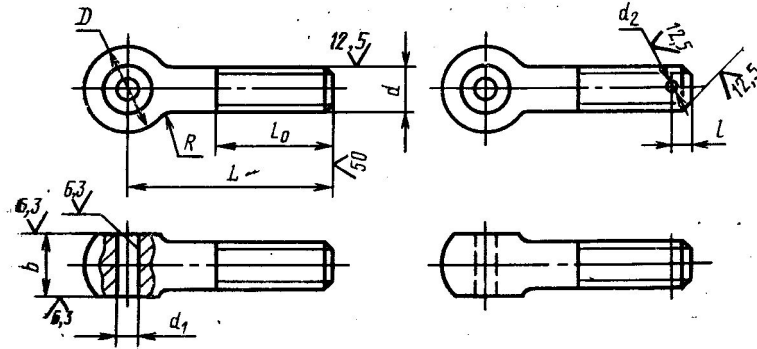
Переиздание с изменениями

Настоящий стандарт не может быть полностью или частично воспроизведен, тиражирован и распространен без разрешения Госстандарта России

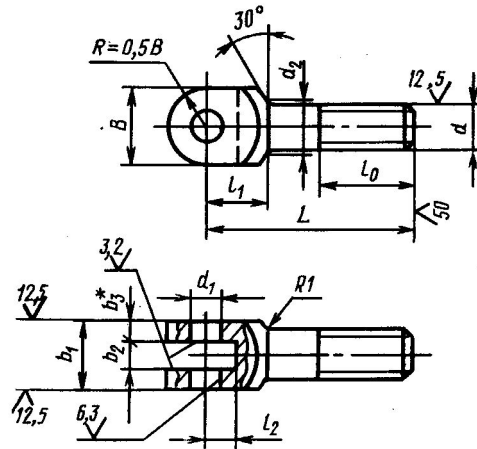
С. 2 ГОСТ 3033—79

Исполнение 1

Исполнение 2



Исполнение 3



• Размер для справок.

Таблица В

Размеры в мм

Номинальный диаметр резьбы d	L	l_0	D	d_1	d_2	b	l	R	Масса 1000 шт. кг, исполнение В
5	25	16	10	4	1,6	6	4	4	5,000
	32								6,000
	36	20							7,000
	40	25							7,000
	45	30							8,000
	50								9,000
	55								9,500
	60								10,00
6	32	16	12	5	1,6	8	2,5	5	8,000
	36	20							9,000
	40	25							10,00
	45	30							11,00
	50								12,00
	55								13,00
	60								14,00
	65	35							15,00
	70								16,00
	8	36							20
40		25	19,00						
45		30	21,00						
50		35	22,00						
55			24,00						
60			26,00						
65			28,00						
70		40	29,00						
75		45	31,00						
80		33,00							
10	40	25	18	8		12	6	33,00	

Размеры в мм

Номинальный диаметр резьбы d	L	l_0	D	d_1	d_2	b	l	R	Масса 1000 шт., кг \approx , исполнение 1							
(14)	65	45	24	12	3	16	4,5	10	99,00							
	70	50							104,00							
	75								110,00							
	80								116,00							
	85	65							122,00							
	90								127,00							
	95								133,00							
	100	75							138,00							
	110								150,00							
	125								167,00							
	140	90							170,00							
	16	60							40	28	14	4	18	5,5	12	117,00
		70							50							131,00
		75							55							137,00
80		145,00														
85		153,00														
90		65	160,00													
95		75	167,00													
100			175,00													
110			192,00													
120		206,00														
125		212,00														
140		90	235,00													
160		110	268,00													
20		80	55	34	18	4	22	5,5	12							230,00
	90	65	250,00													
	100	75	276,00													
	110	80	300,00													

Размеры в мм

Номинальный диаметр резьбы d	L	l_0	D	d_1	d_2	b	l	R	Масса 1000 шт., кг \approx , исполнение 1
20	125	80	34	18	4	22	5,5	12	330,00
	140	95							370,00
	160	110							413,00
	180								460,00
	200								510,00
24	100	70	42	20	4	26	5,5	16	430,00
	110	80							459,00
	125	95							510,00
	140								565,00
	160								631,00
	180	110							687,00
	200								768,00
	220								840,00
	250								940,00
	30	125							90
140		95	926,00						
160		110	1026,00						
180			1140,00						
200			1250,00						
220		125	1365,00						
250			1530,0						
280			1690,0						
36	140	95	64	30	6	40	7,0	22	1466,0
	160	100							1612,0
	180	125							1768,0
	200								1923,0
	220								2030,0
	250	140							2300,0
	280								2500,0
	320								2800,0

Таблица 2

Размеры в мм

Номинальный диаметр резьбы d	L	l_0	l_1	l_2	d_1	d_2	B	b_1	b_2	b_3	Масса 1000 шт., кг \approx
10	60	35	16	10	8	12	16	16	8	3,8	48,0
	65	40									50,0
	70	45									53,0
12	65	35	18	12	10	15	20	20	10	4,8	80,0
	70	40									84,0
	75	50									88,0
	80	50									91,0
(14)	65	30	22	14	12	18	24	24	12	5,8	115,0
	70	35									119,0
	75	40									123,0
	80	45									127,0
	85	50									131,0
	90	55									135,0
	95	60									139,0
100	70	143,0									
16	80	40	26	16	14	20	28	28	14	6,8	202,0
	85	45									209,0
	90	50									216,0
	95	55									222,0
	100	60									229,0
	110	70									243,0
20	110	60	34	20	18	24	36	36	18	8,8	446,0
	125	70									477,0
	140	80									508,0
24	140	70	42	24	20	28	40	46	22	11,7	811,0
	160	80									873,0
	180	80									945,0
	200	90									1016,0

Размеры в мм											
Номинальный диаметр резьбы d	L	l_0	l_1	l_2	d_1	d_2	B	b_1	b_2	b_3	Масса 1000 шт., кг \approx
30	160	80	52	30	25	35	52	60	30	14,7	1581,0
	180	90									1685,0
	200	100									1792,0
36	180	90	60	36	30	42	64	68	34	16,7	2540,0
	200	100									2680,0

Примечания к табл. 1 и 2.

1. (Исключено, Изм. № 1).

2. Масса указана для стальных болтов. Для определения массы болтов из латуни величины масс, указанные в табл. 1 и 2, следует умножить на коэффициент 1,08; из бронзы — на 0,97.

3. Болты с резьбой $d=14$ мм применять не рекомендуется.

Пример условного обозначения откидного болта класса точности В, исполнения 1, диаметром резьбы $d=6$ мм, с полем допуска 6 g, длина $L=32$ мм, класса прочности 3.6, из спокной стали, с цинковым покрытием толщиной 6 мкм хромированным:

Болт В.М6—6 g×32.36.С.016 ГОСТ 3033—79

То же, класса точности С, исполнения 2, диаметром резьбы $d=10$ мм, с полем допуска 8 g, длиной $L=60$ мм, из материала группы 32, без покрытия:

Болт С.2М10—8 g×60.32 ГОСТ 3033—79

4. Предельные отклонения диаметра отверстия в головке d_1 :

для болтов класса точности В-Н12;

для болтов класса точности С-Н14.

2—4. (Измененная редакция, Изм. № 1).

5. (Исключен, Изм. № 1).

6. Предельные отклонения ширины головки $b-d_{11}$.

7. Предельные отклонения размера l_2 —Н14.

8. Предельные отклонения ширины прорези b_2 —Н12.

9. (Исключен, Изм. № 1).

10. Предельные отклонения размеров, получаемых штамповкой — по второму классу ГОСТ 7505.

11. (Исключен, Изм. № 1).

12. При изготовлении резьбы методом накатки диаметр стержня выполнять по ГОСТ 19256.

13. Для болтов класса точности С допускается: шероховатость поверхностей, образующих размер $b-Ra \leq \leq 100$ мкм, а поверхности отверстия диаметром $d_1-Ra \leq 20$ мкм; предельные отклонения ширины головки b — по второму классу ГОСТ 7505.

14. Резьба — по ГОСТ 24705.

15. Размеры сбегов — по ГОСТ 27148, конец с фаской — по ГОСТ 12414.

16. Остальные технические требования — по ГОСТ 1759.0.

13—16. (Измененная редакция, Изм. № 1).

16а. Допуск пересечения оси головки и оси отверстия в головке, допуск перпендикулярности оси отверстия в головке к оси стержня на длине, равной $0,5 b$ или $0,5 b_1$, — по ГОСТ 24643 для болтов:

класса точности В — по 13-й степени точности;

класса точности С — по 14-й степени точности.

16б. Не установленные настоящим стандартом допуски размеров, допуск соосности головки и стержня и методы контроля по ГОСТ 1759.1.

16в. Допустимые дефекты поверхности болтов и методы контроля — по ГОСТ 1759.2.

16а, 16б, 16в. (Введены дополнительно, Изм. № 1).

17. Методы стопорения гайки приведены в приложении 1.

Примеры применения откидных болтов даны в приложении 2.

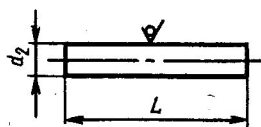
МЕТОДЫ СТОПОРЕНИЯ ГАЙКИ

1. Стопорение гайки откидного болта исполнения 2 должно выполняться путем установки штифта. Штифт, установленный в отверстие болта, должен быть расклепан с двух сторон.

2. По соглашению между потребителем и изготовителем допускается стопорение гайки кернением резьбы откидного болта или механическим сближением двух последних витков резьбы в двух противоположных точках с боков, а также кернением с торца в зависимости от диаметра резьбы.

3. Материал для изготовления штифтов: проволока стальная марки 10 или 15 по ГОСТ 17305, латунная марки Л63 по ГОСТ 1066 или ВТ1—00 по техническим условиям, утвержденным в установленном порядке.

4. Размеры штифтов для стопорения гайки откидного болта исполнения 2 должны соответствовать указанным на чертеже и в таблице.

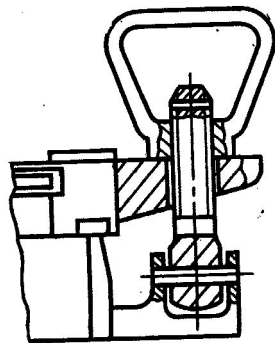


Размеры в мм

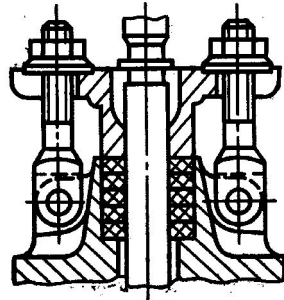
Номинальный диаметр резьбы откидного болта d	Диаметр штифта d_2	Длина штифта L (пред. откл. по I_s 16)	Масса 1000 шт. штифтов, кг
5	1,6	6	0,095
6		7	0,120
8		9,5	0,240
10	2,0	11,5	0,280
12		13,5	0,330
(14)	3,0	16	0,880
16		18	0,990
20	4,0	22	2,170
24		26	2,620
30		32	7,100
36	6,0	38	8,300

ПРИМЕРЫ ПРИМЕНЕНИЯ ОТКИДНЫХ БОЛТОВ

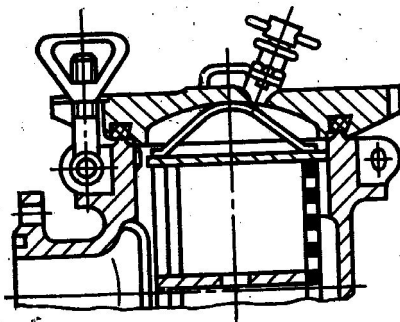
Пример 1



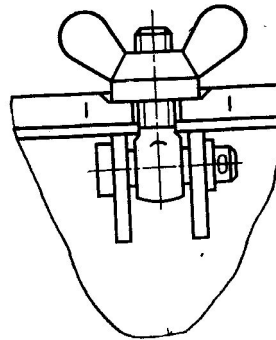
Пример 2



Пример 3



Пример 4



(Измененная редакция, Изм. № 1).

С. 12 ГОСТ 3033—79

ИНФОРМАЦИОННЫЕ ДАННЫЕ

1. РАЗРАБОТЧИКИ

Л. П. Козырчук, А. Я. Песков, В. В. Мишуренко, В. П. Слюсаренко

2. УТВЕРЖДЕН И ВВЕДЕН В ДЕЙСТВИЕ Постановлением Государственного комитета по стандартам от 05.09.79 № 3342

3. ВЗАМЕН ГОСТ 3033—73

4. ССЫЛОЧНЫЕ НОРМАТИВНО-ТЕХНИЧЕСКИЕ ДОКУМЕНТЫ

Обозначение НТД, на который дана ссылка	Номер пункта, приложения
ГОСТ 1066—90	Приложение 1
ГОСТ 1759.0—87	16
ГОСТ 1759.1—82	16б
ГОСТ 1759.2—82	16в
ГОСТ 7505—89	10, 13
ГОСТ 12414—66	15
ГОСТ 17305—91	Приложение 1
ГОСТ 19256—73	12
ГОСТ 24643—81	16а
ГОСТ 24705—81	14
ГОСТ 27148—86	15

5. ПЕРЕИЗДАНИЕ (июнь 1992 г.) с Изменением № 1, утвержденным в июле 1987 г. (ИУС 11—87).

6. Срок действия продлен до 01.01.96 Постановлением Госстандарта СССР от 17.07.89 № 2387

Редактор *А. Л. Владимиров*
Технический редактор *О. Н. Никитина*
Корректор *Н. Д. Чехотина*

Сдано в наб. 23.07.92. Подп. в печ. 15.09.92. Усл. п. л. 1,0. Усл. кр.-отг. 1,0.
Уч.-изд. л. 0,66. Тир. 1684 экз.

Ордена «Знак Почета» Издательство стандартов, 123557, Москва, ГСП,
Новопресненский пер., 3.
Калужская типография стандартов, ул. Московская, 256. Зак. 1702